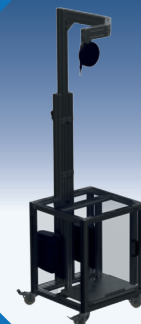
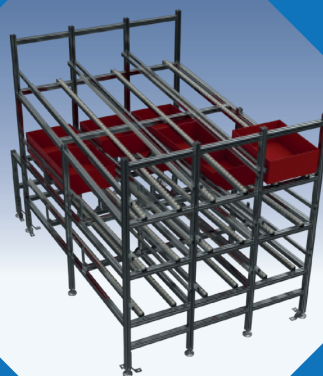
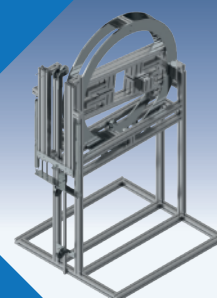
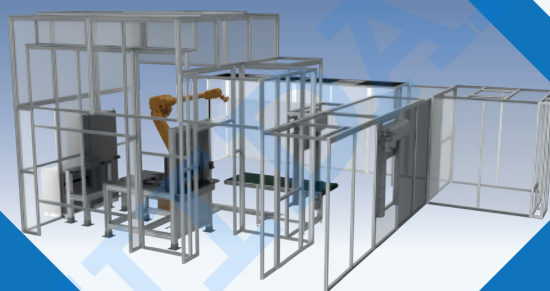
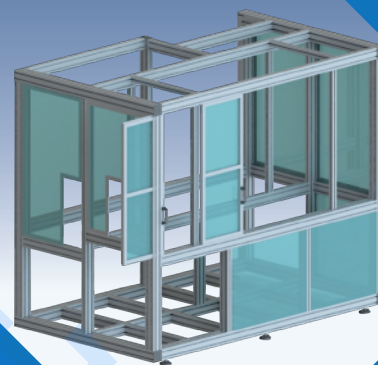
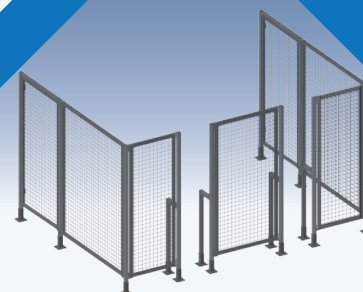


COMPONENTES PARA MOBILIARIO Y EQUIPAMIENTOS INDUSTRIALES

COMPONENTS FOR INDUSTRIAL
FURNITURE AND EQUIPMENT

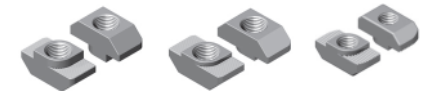
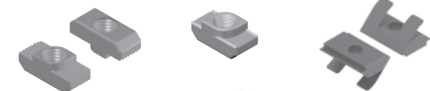












CATÁLOGO
CATALOGUE **V.21**




























ÍNDICE / INDEX

ELEMENTOS DE FIJACIÓN FASTENING ELEMENTS

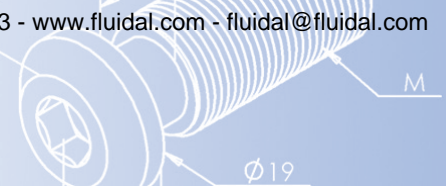
página/page 10	
página/page 11	
página/page 12	
página/page 13	
página/page 14	
página/page 15	
página/page 16	
página/page 17	
página/page 18	
página/page 19	
página/page 20	
página/page 21	

ELEMENTOS DE UNIÓN JOINING ELEMENTS

página/page 24	
página/page 25	
página/page 26	
página/page 27	

página/page 28	
página/page 29	
página/page 30	
página/page 31	
página/page 32	
página/page 33	
página/page 34	
página/page 35	
página/page 36	
página/page 37	
página/page 38	
página/page 39	
página/page 40	
página/page 41	
página/page 42	
página/page 43	
página/page 44	
página/page 45	
página/page 46	
página/page 47	
página/page 48	

ÍNDICE / INDEX



página/page 49



página/page 50



página/page 51



página/page 52



página/page 53



página/page 54



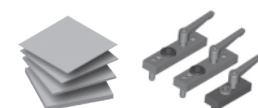
página/page 66



página/page 67



página/page 68



página/page 69



página/page 70



página/page 71



ELEMENTOS DE MONTAJE ASSEMBLY ELEMENTS

página/page 56



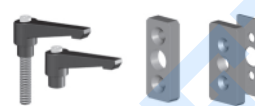
página/page 57



página/page 58



página/page 59



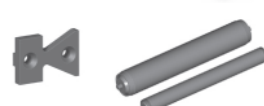
página/page 60



página/page 61



página/page 62



página/page 63



página/page 64



página/page 65



ELEMENTOS DE POSICIONAMIENTO POSITIONING ELEMENTS

página/page 74



página/page 75



página/page 76



página/page 77



página/page 78



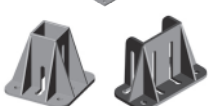
página/page 79



página/page 80



página/page 81



ÍNDICE / INDEX



página/page 82



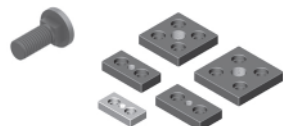
página/page 83



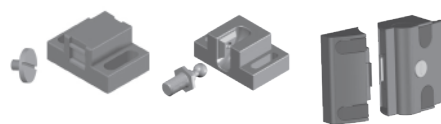
página/page 84



página/page 85



página/page 98



página/page 99



página/page 100



página/page 101



página/page 102



página/page 103



página/page 104



página/page 105



ACCESORIOS PARA PUERTAS DOOR ACCESSORIES

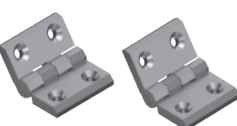
página/page 88



página/page 89



página/page 90



página/page 91



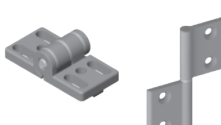
página/page 92



página/page 93



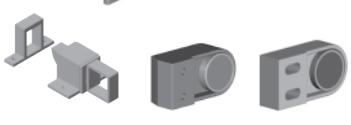
página/page 94



página/page 95



página/page 96



página/page 97

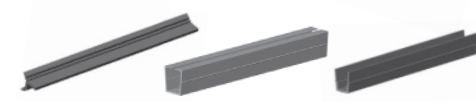


PERFILES PLÁSTICOS PLASTIC PROFILES

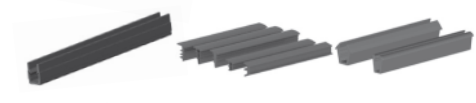
página/page 108



página/page 109



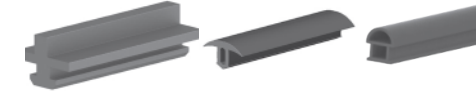
página/page 110



página/page 111



página/page 112



página/page 113



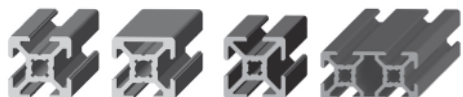
página/page 114



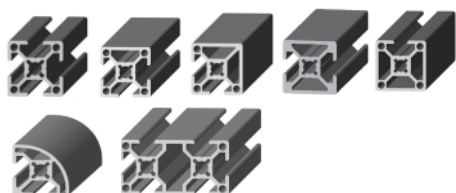
ÍNDICE / INDEX

PERFILES DE ALUMINIO ALUMINIUM PROFILES

página/page 118 **Serie, canal 6 mm Serie, 6 mm slot**

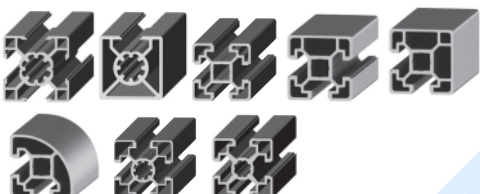


página/page 119 **Serie, canal 8 mm Serie, 8 mm slot**

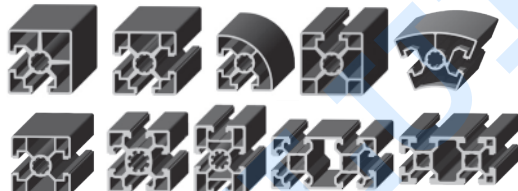


Serie, canal 10 mm Serie, 10 mm slot

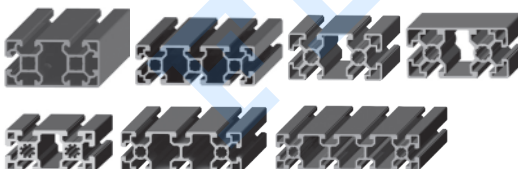
página/page 120



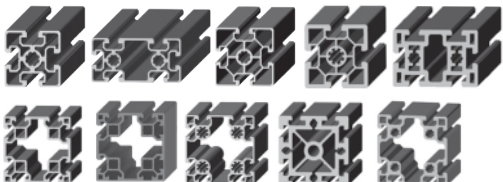
página/page 121



página/page 122



página/page 123



página/page 124

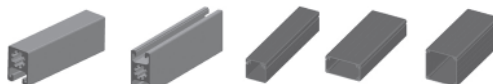


Series especiales Special series

página/page 125



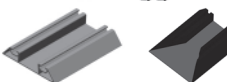
página/page 126



página/page 127



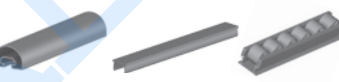
página/page 128



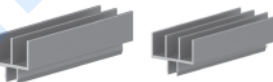
página/page 129



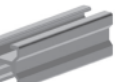
página/page 130



página/page 131



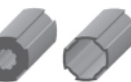
página/page 132



página/page 133



página/page 134



página/page 135



EJEMPLOS DE MONTAJE ASSEMBLY EXAMPLES

página/page 138



página/page 141



página/page 142



ÍNDICE / INDEX

página/page 143



página/page 144



página/page 146



página/page 147



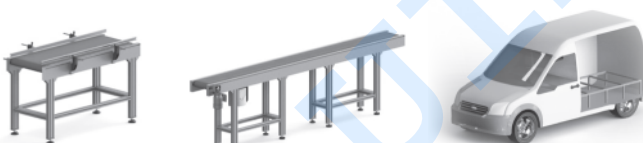
página/page 148



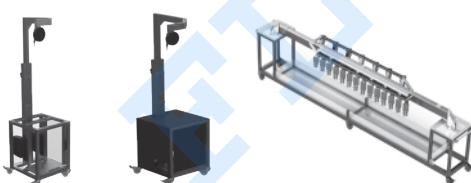
página/page 150



página/page 152



página/page 154



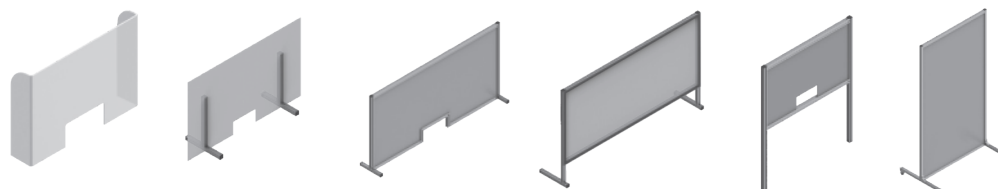
página/page 155



página/page 156

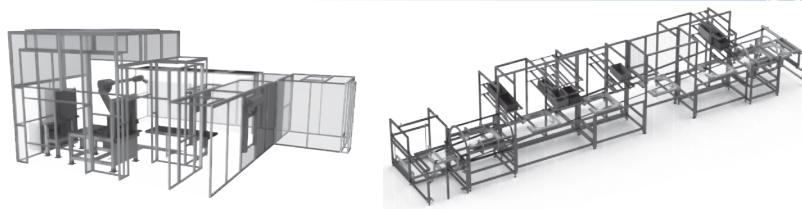


página/page 157

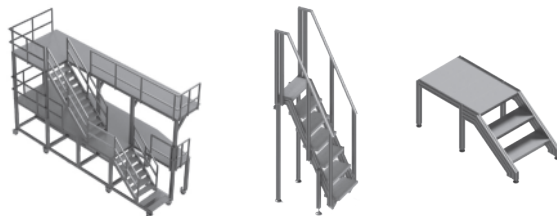


ÍNDICE / INDEX

página/page 158



página/page 159

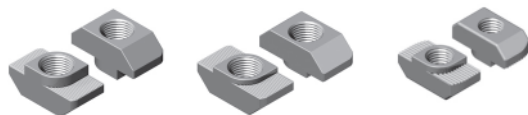


FLUIDAL

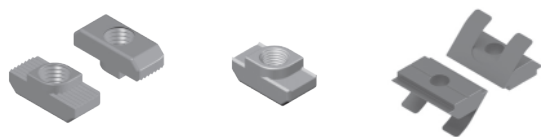
ELEMENTOS DE FIJACIÓN

FASTENING ELEMENTS

página/page 10



página/page 11



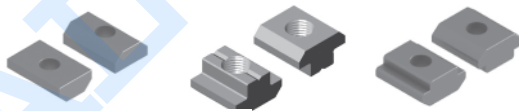
página/page 12



página/page 13



página/page 14



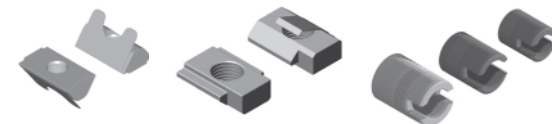
página/page 15



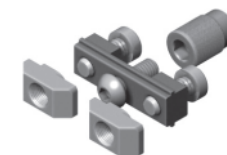
página/page 16



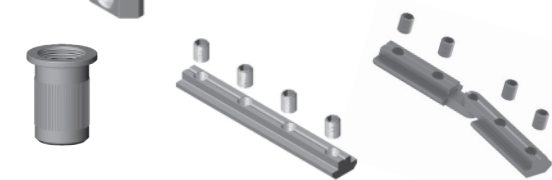
página/page 17



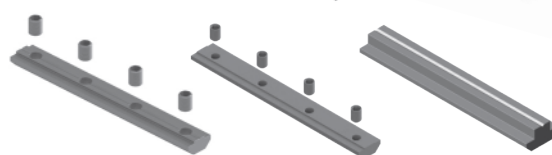
página/page 18



página/page 19



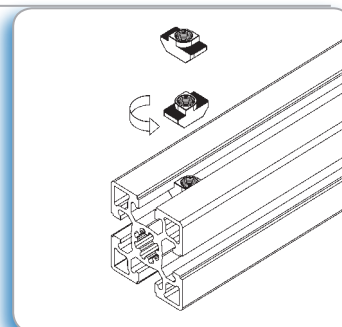
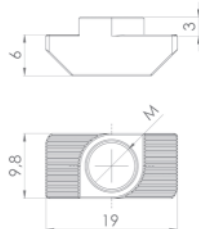
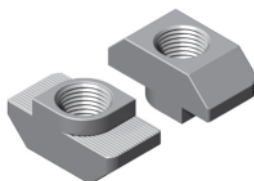
página/page 20



página/page 21



Tuerca cabeza martillo Acero zincado / Inox
Hammer head nut Zinc plated steel / Stainless



Barcode	Thread	Weight [kg]
52014	M4	0,008
52015	M5	0,007
52016	M6	0,007
52018	M8	0,006
52016-Inox.	M6	0,007
52018-Inox.	M8	0,006

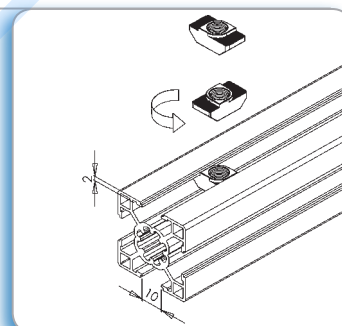
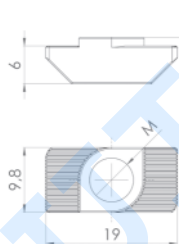
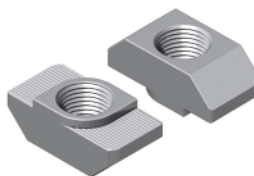
Aplicación

Para fijar elementos a los perfiles con canal de 10 mm. Posibilidad de inserción desde cualquier parte del perfil mediante giro.

Application

Used for the assembly of accessories on profiles with 10 mm slot. Nuts can be inserted sideways along the profile slot.

Tuerca cabeza martillo baja Acero zincado
Hammer head nut, low neck Zinc plated steel



Barcode	Thread	Weight [kg]
52064	M4	0,006
52065	M5	0,006
52066	M6	0,005
52068	M8	0,005

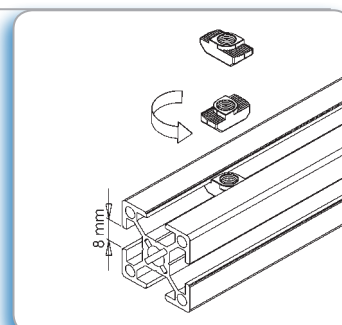
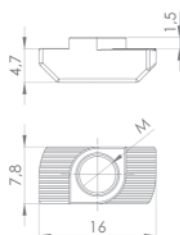
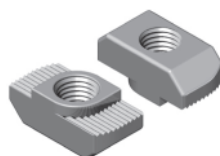
Aplicación

Para fijar elementos a los perfiles con canal de 10 mm y patilla 2 mm. Posibilidad de inserción desde cualquier parte del perfil mediante giro.

Application

Used for the assembly of accessories on profiles with 10 mm slot and 2mm thickness. Nuts can be inserted sideways along the profile slot.

Tuerca cabeza martillo, canal 8 mm Acero zincado
Hammer head nut, 8 mm slot Zinc plated steel



Barcode	Thread	Weight [kg]
52074	M4	0,004
52075	M5	0,003
52076	M6	0,003

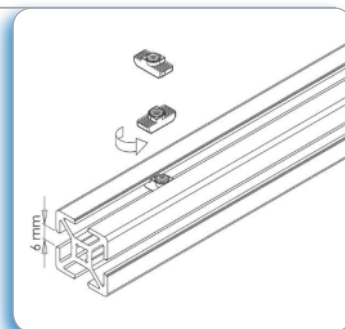
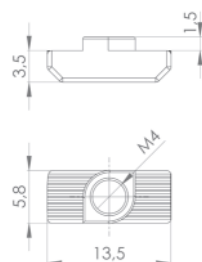
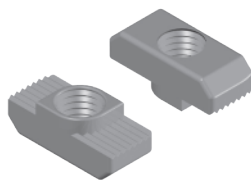
Aplicación

Para fijar elementos a los perfiles con canal de 8 mm. Posibilidad de inserción desde cualquier parte del perfil mediante giro.

Application

Used for the assembly of accessories on profiles with 8 mm slot. Nuts can be inserted sideways along the profile slot.

Tuerca cabeza martillo perfil 25 Acero zincado
Hammer head nut, profile 25 Zinc plated steel



Aplicación

Para fijar elementos a los perfiles serie 25, canal 6 mm. Posibilidad de inserción desde cualquier parte del perfil mediante giro.

Application

Used for the assembly of accessories on profiles serie 25 with 6 mm slot. Nuts can be inserted sideways along the profile slot.



5208

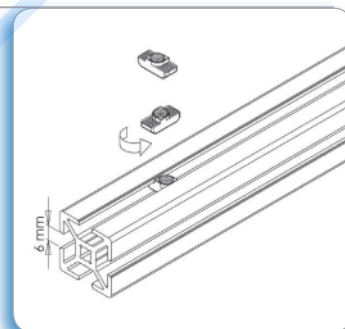
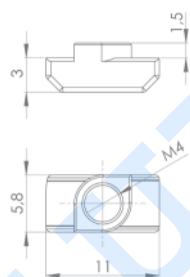
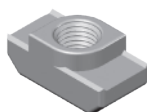


M4



0,002

Tuerca cabeza martillo perfil 20 Acero zincado
Hammer head nut, profile 20 Zinc plated steel



Aplicación

Para fijar elementos a los perfiles serie 20, canal 6 mm. Posibilidad de inserción desde cualquier parte del perfil mediante giro.

Application

Used for the assembly of accessories on profiles serie 20 with 6 mm slot. Nuts can be inserted sideways along the profile slot.



5209

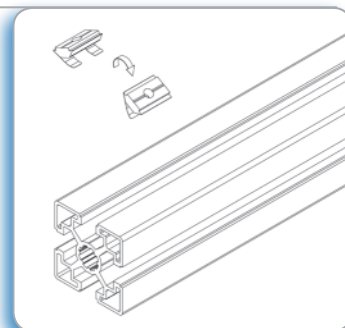
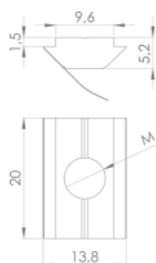
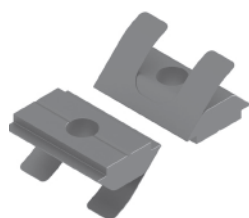


M4



0,001

Tuerca en T con fleje Acero zincado
Spring-plate T nut Zinc plated steel



Aplicación

Para evitar el deslizamiento de la tuerca, ésta posee un fleje flexible, soldado, que muellea. Posibilidad de inserción desde cualquier parte del perfil mediante inclinación a 45°.

Application

A welded flexible spring leaf prevents the nut from sliding. Nuts can be inserted sideways along the profile slot by swivelling 45°.



522440



M4



0,008

522540

M5

0,008

522640

M6

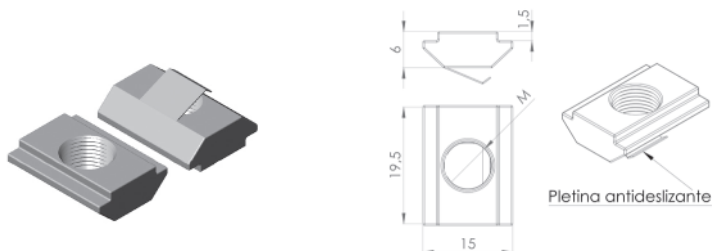
0,007

522840

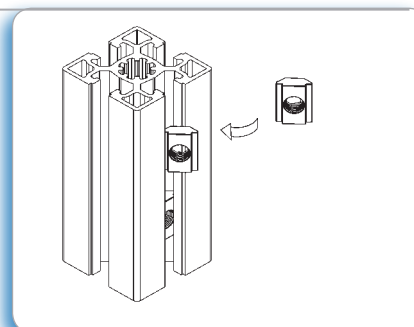
M8

0,007

Tuerca en T antideslizamiento Acero zincado
Spring nut Zinc plated steel



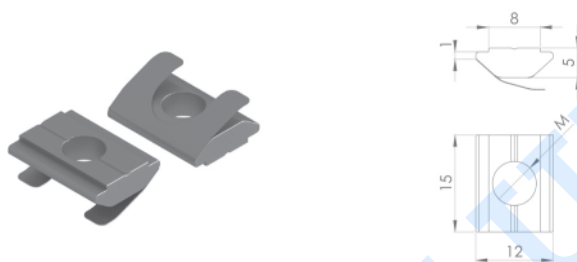
Barcode	Icon	Weight
52024	M4	0,011
52025	M5	0,010
52026	M6	0,010
52028	M8	0,009



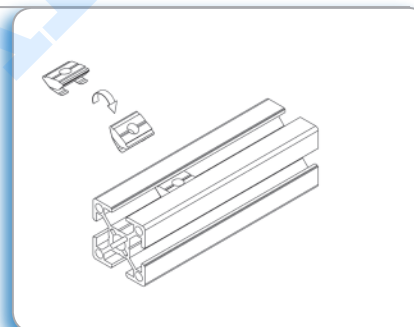
Aplicación
 Indicada para montajes verticales. La tuerca, gracias a su pletina soldada queda fija y no desliza. Posibilidad de inserción desde cualquier parte del perfil mediante inclinación a 45°.

Application
 Used for the assembly of accessories on profiles with 10 mm slot. Recommended for vertical assemblies. A welded spring plate at the bottom prevents sliding once introduced in the slot. Nuts can be inserted sideways along the profile slot by swivelling 45°.

Tuerca en T con fleje, canal 8 mm Acero zincado
Spring-plate T nut, 8 mm slot Zinc plated steel



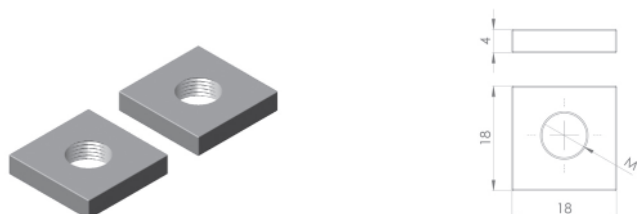
Barcode	Icon	Weight
520174	M4	0,005
520175	M5	0,005
520176	M6	0,004
520178	M8	0,004



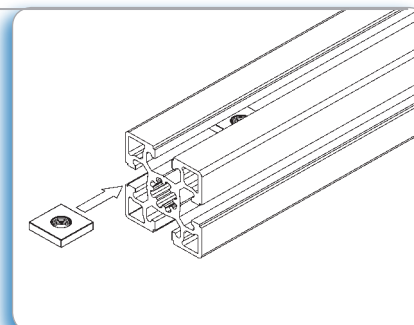
Aplicación
 Para evitar el deslizamiento de la tuerca, ésta posee un fleje flexible, soldado, que muellea. Posibilidad de inserción desde cualquier parte del perfil mediante inclinación a 45°.

Application
 A welded flexible spring leaf prevents the nut from sliding. Nuts can be inserted sideways along the profile slot by swivelling 45°.

Tuerca cuadrada Acero zincado
Square nut Zinc plated steel



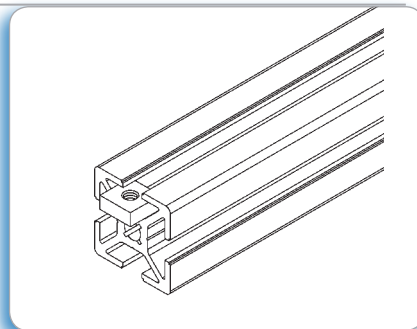
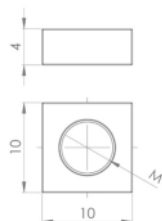
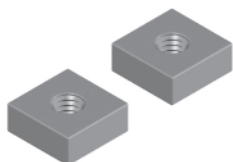
Barcode	Icon	Weight
52034	M4	0,009
52035	M5	0,009
52036	M6	0,008
52038	M8	0,008



Aplicación
 Para fijar elementos a los perfiles con canal 10 mm. Debe ser introducida por el extremo del perfil.

Application
 Used for the assembly of accessories on profiles with 10 mm slot. Nuts must be inserted from the front in the profile slot.

Tuerca cuadrada, canal 6 mm Acero zincado
Square nut, 6 mm slot Zinc plated steel



Aplicación

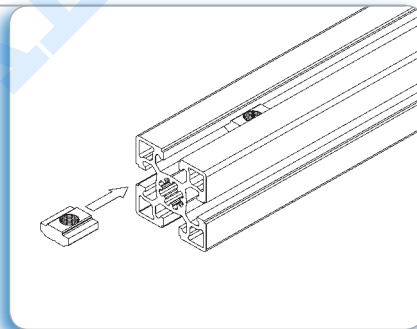
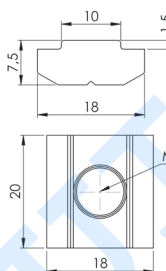
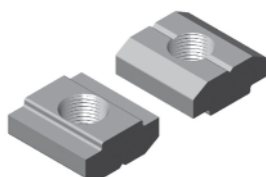
Para fijar elementos a los perfiles serie 25, con canal de 6 mm. Debe ser introducida por el extremo del perfil.

Application

Used for the assembly of accessories on profiles serie 25 with 6 mm slot. Nuts must be inserted from the front in the profile slot.

Barcode	Size	Weight (kg)
52084	M4	0,03
52085	M5	0,02
52086	M6	0,02

Tuerca rectangular en T Acero zincado
T-slot nut Zinc plated steel



Aplicación

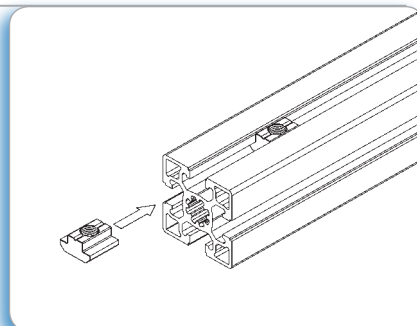
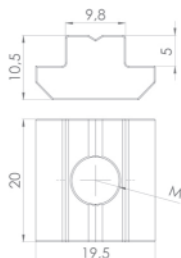
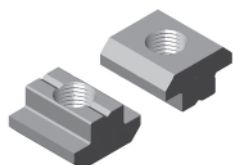
Para fijar elementos a los perfiles con canal de 10 mm. Debe ser introducida por el extremo del perfil.

Application

Used for the assembly of accessories on profiles with 10 mm slot. Nuts must be inserted from the front in the profile slot.

Barcode	Size	Weight (kg)
52044	M4	0,016
52045	M5	0,016
52046	M6	0,015
52048	M8	0,014

Tuerca en T cuello alto Acero zincado
Heavy duty T-slot nut Zinc plated steel



Aplicación

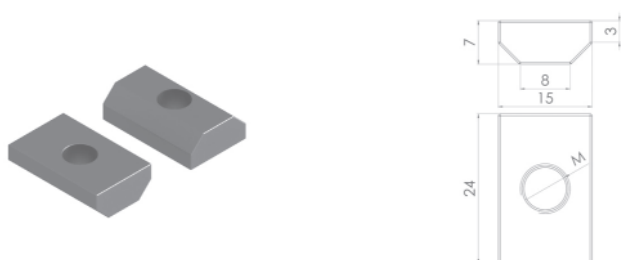
Para fijar elementos a los perfiles con canal de 10 mm. Permite aplicar grandes fuerzas. Debe ser introducida por el extremo del perfil.

Application

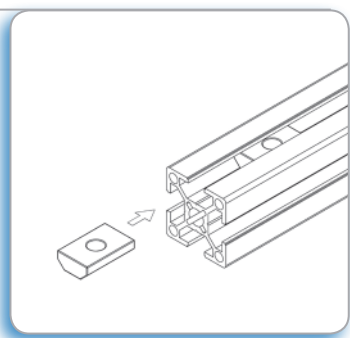
Used for the assembly of accessories on profiles with 10 mm slot. Recommended for very heavy duty fastening applications. Nuts must be inserted from the front in the profile slot.

Barcode	Size	Weight (kg)
52054	M4	0,021
52055	M5	0,020
52056	M6	0,020
52058	M8	0,019

Tuerca rectangular lisa, canal 8 mm Acero zincado
Flat rectangular nut, 8 mm slot Zinc plated steel



Barcode	Thread	Weight (Kg)
9144	M4	0,016
9145	M5	0,016
9146	M6	0,015
9148	M8	0,014



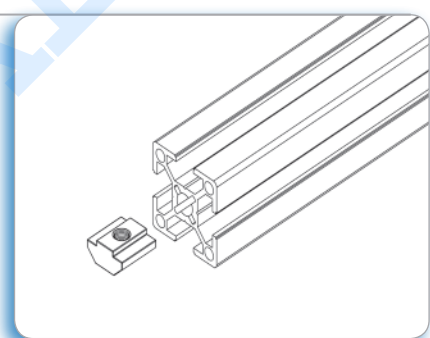
Aplicación
 Para fijar elementos a los perfiles con canal de 8 mm. Debe ser introducida por el extremo del perfil.

Application
 Used for the assembly of accessories on profiles with 8 mm slot. Nuts must be inserted from the front in the profile slot.

Tuerca rectangular en T, canal 8 mm Acero zincado
T-slot nut, 8 mm slot Zinc plated steel



Barcode	Thread	Weight (Kg)
52094	M4	0,014
52095	M5	0,013
52096	M6	0,012
52098	M8	0,012



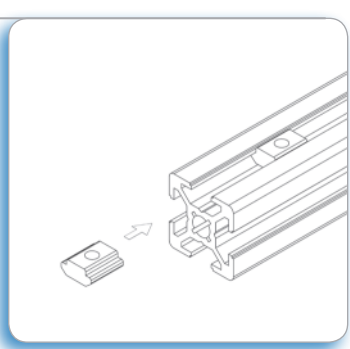
Aplicación
 Para fijar accesorios a los perfiles con canal de 8 mm. Debe ser introducida por el extremo del perfil.

Application
 Used for the assembly of accessories on profiles with 8 mm slot. Nuts must be inserted from the front in the profile slot.

Tuerca en T, canal 6 mm Acero zincado
T-slot nut, 6 mm slot Zinc plated steel



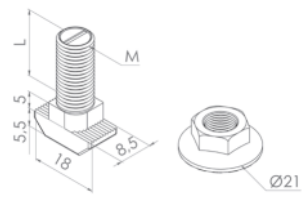
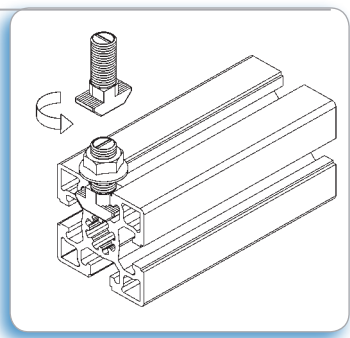
Barcode	Thread	Weight (Kg)
52091	M4	0,002
52092	M5	0,002



Aplicación
 Para fijar elementos a los perfiles serie 20, canal 6 mm. Debe ser introducida por el extremo del perfil.

Application
 Used for the assembly of accessories on profiles serie 20 with 6 mm slot. Nuts must be inserted from the front in the profile slot.

Tornillo cabeza martillo + tuerca, canal 10 mm Acero 8.8 zincado / Inox
Hammer head bolt + hex flange nut, 10 mm slot Zinc plated steel 8.8 / Stainless

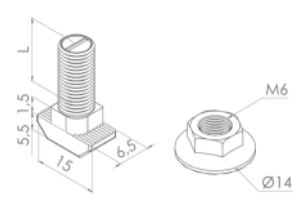
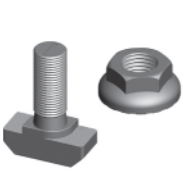
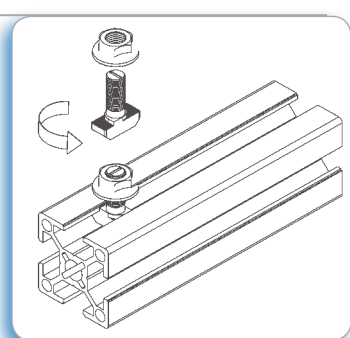


Aplicación
Para la fijación de accesorios a los perfiles de canal 10 mm. Gracias al dentado de la tuerca y a su mayor diámetro (21 mm), la fijación es máxima.

Application
For fixing accessories on profiles with 10 mm slot. Due to the bottom serrations and the larger diameter of the nut (21 mm), fixing is optimum.

525020	M8x20	0,021
525025	M8x25	0,023
525030	M8x30	0,024
525035	M8x35	0,026
525040	M8x40	0,027
525050	M8x50	0,031
525070	M8x70	0,037
525025-Inox.	M8x25	0,023
525070-Inox.	M8x70	0,037

Tornillo cabeza martillo + tuerca, canal 8 mm Acero 8.8 zincado
Hammer head bolt + hex flange nut, 8 mm slot Zinc plated steel 8.8

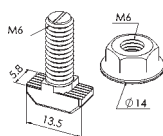
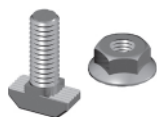
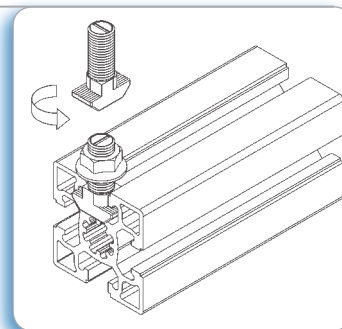


Aplicación
Para la fijación de accesorios a los perfiles de boca 8 mm. Gracias al dentado de la tuerca, la fijación es máxima.

Application
For fixing accessories on profiles with 8 mm slot. Due to the bottom serrations of the nut, fixing is optimum.

525116	M6x16 mm	0,009

Tornillo cabeza martillo + tuerca, canal 6 mm Acero 8.8 zincado
Hammer head bolt + hex flange nut, 6 mm slot Zinc plated steel 8.8



525113

M6x13 mm

0,008

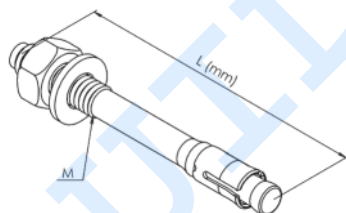
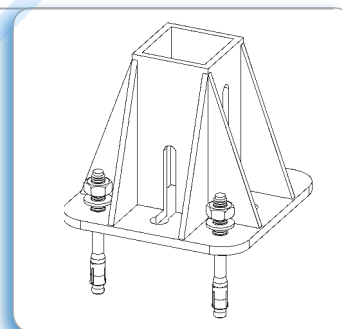
Aplicación

Para la fijación de elementos a los perfiles de canal 6 mm. Gracias al dentado de la tuerca, la fijación es máxima.

Application

For fixing accessories on profiles with 6 mm slot. Due to the bottom serrations of the nut, fixing is optimum.

Taco de expansión Acero zincado
Through bolt anchor Zinc plated steel



5290

M10x90 mm

0,057

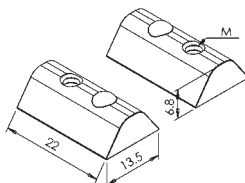
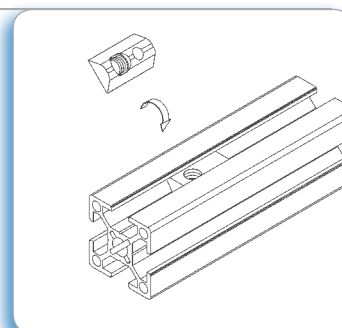
Aplicación

Para la fijación de forma segura de soportes y placas al suelo.

Application

To firmly join and secure positioning elements to the floor.

Tuerca redonda con bola Acero zincado
Spring-ball nut Zinc plated steel



5064

M4

0,011

5065

M5

0,011

5066

M6

0,010

5068

M8

0,009

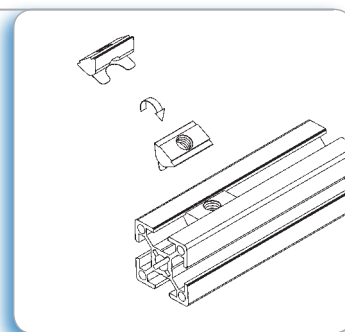
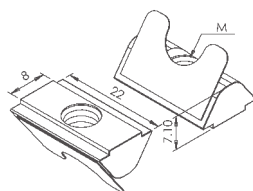
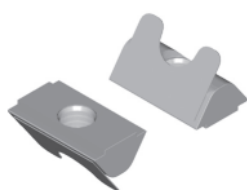
Aplicación

Para fijación de elementos a distintos perfiles de canal 8 mm.

Application

For fixing accessories on different profiles with 8 mm slot.

Tuerca redonda con pestaña Acero zincado
Spring-plate nut Zinc plated steel



Aplicación

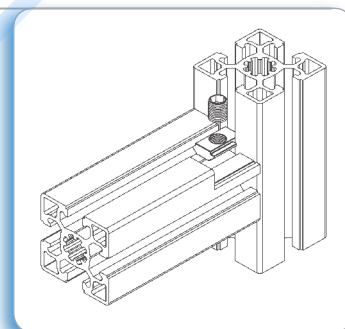
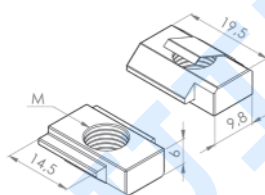
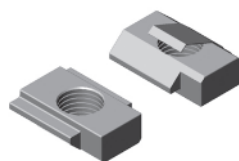
Para fijación de elementos a distintos perfiles de canal 8 mm.

Application

For fixing accessories on different profiles with 8 mm slot.

Barcode	Thread	Weight (kg)
5074	M4	0,012
5075	M5	0,011
5076	M6	0,011
5078	M8	0,009

Refuerzo antigiro Acero zincado
Anti-rotation nut Zinc plated steel



Aplicación

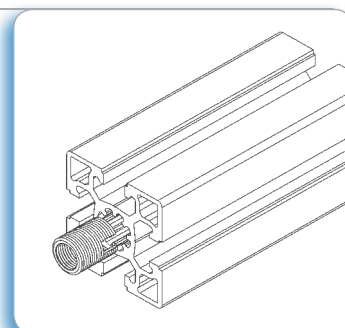
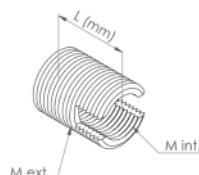
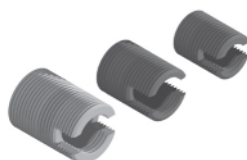
Para evitar el giro en aquellos perfiles unidos con tornillo autorroscante. Posibilidad de inserción desde cualquier parte del perfil mediante inclinación 45°.

Application

To avoid rotation of profiles when using socket T bolts. Used on profiles with 10 mm slot. Nuts can be inserted sideways along the profile slot by swivelling 45°.

Barcode	Thread	Weight (kg)
5512	M8	0,008

Casquillo reductor Acero zincado
Threaded inserts Zinc plated steel



Aplicación

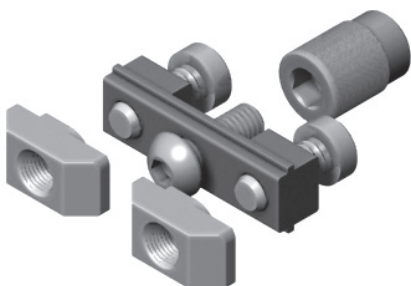
Permite roscar accesorios de M8, M10, M12 en el núcleo central de los perfiles. Se recomienda su uso en estructuras sometidas a vibraciones.

Application

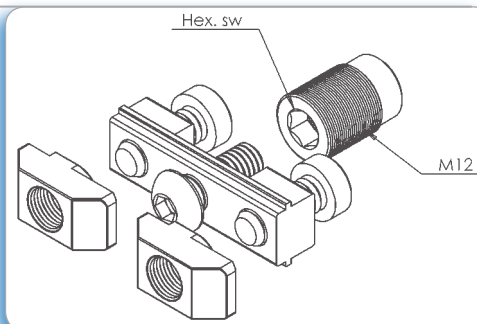
Suitable for front assembly of accessories with M8, M10, M12 thread. Recommended for connexion of profiles subjected to vibrations.

Barcode	Ø.int.	Ø.ext.	L	Weight (kg)
52918	M8	M12	15 mm	0,005
529110	M10	M14	18 mm	0,007
529112	M12	M16	22 mm	0,011

Fijación ajustable oculta Acero zincado
Adjustable connector Zinc plated steel



No necesita mecanización
No Machinning needed



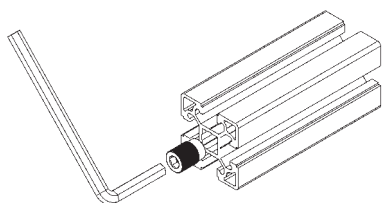
Aplicación

Garantiza una unión de perfiles óptima en posicionado y transmisión de fuerza. De uso en perfiles con canal de 10 mm. No necesita mecanización.

Application

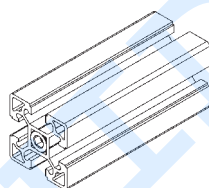
Guarantees an optimum connection of profiles in terms of positioning and force transmission. Profiles need no machining.

5213	40x40	0,051
5212	45x45	0,054
5214	60x60	0,057
5215	40x80 / 80x80	0,054
5216	45x90 / 90x90	0,082



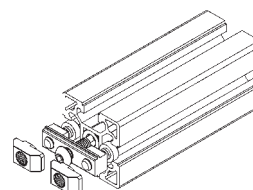
Paso 1

Insertar y enroscar el casquillo con ayuda de una llave allen



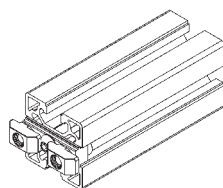
Paso 2

Comprobar que está introducido en su totalidad



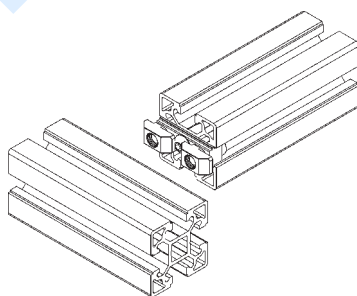
Paso 3

Colocar la brida y fijarla atornillando el tornillo ISO. Colocar las dos tuercas cabeza de martillo con sus tornillos DIN



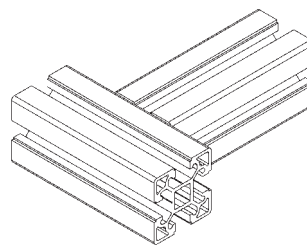
Paso 4

Comprobar que la brida está atornillada a tope



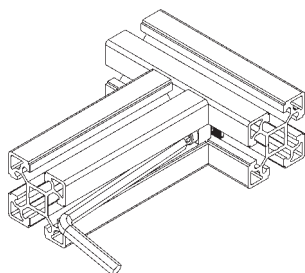
Paso 5

Colocar el perfil que se desea unir en posición



Paso 6

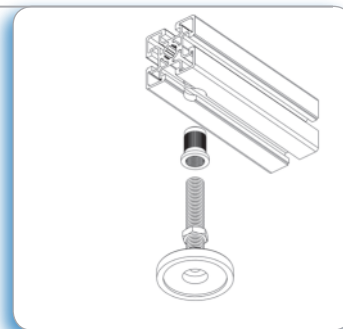
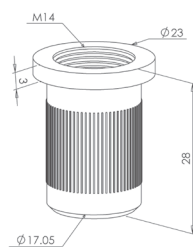
Junta los perfiles introduciendo la fijación ajustable en el canal del perfil a unir.



Paso 7

Apretar los dos tornillos DIN, de manera que hagan girar las tuercas cabeza de martillo y aseguren la unión de los perfiles

Encaje de rosca Acero zincado
Threaded sleeve Zinc plated steel



Aplicación
Para roscar accesorios en los laterales de los perfiles.

Application
To thread accessories in profile sides.



5291

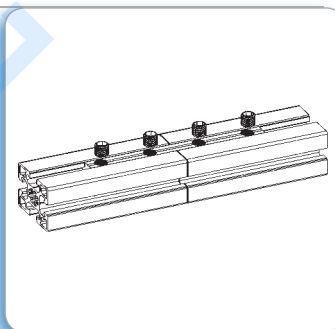
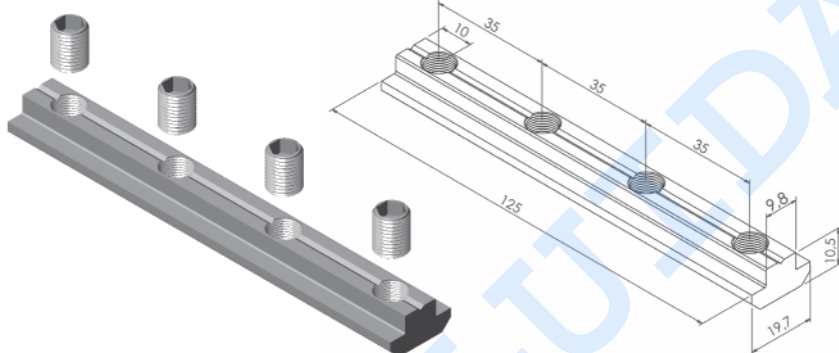


M14



0,024

Regleta de unión de perfiles Acero zincado
Heavy duty T-slot bar profile Zinc plated steel



Aplicación
Para la unión longitudinal de dos perfiles de canal 10 mm. El suministro incluye 4 espárragos M8. Esta unión no necesita mecanización.

Application
Suitable for the longitudinal connection of two profiles with 10 mm slot. Standard supply includes 4 M8 screws. Profiles need no machining.



5210125



125 mm

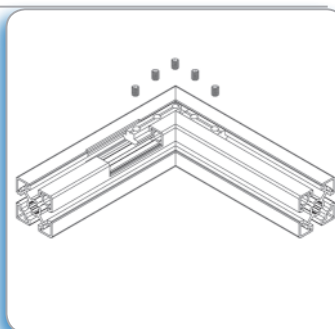
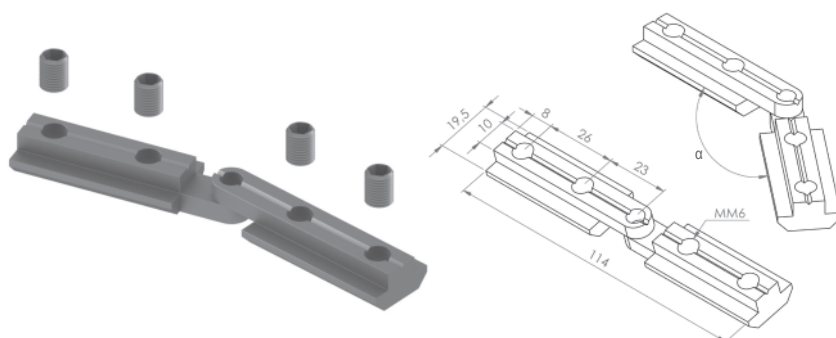


4 x M8



0,131

Regleta articulada lateral Acero zincado
Articulated profile bar Zinc plated steel



Aplicación
Para la unión en ángulo de dos perfiles en ángulo, de canal 10 mm. El suministro incluye 4 espárragos M8. Esta unión no necesita mecanización.

Application
Suitable for angle connection of two profiles cut at angles with 10 mm slot. Standard supply includes 4 M8 screws. Profiles need no machining.



52101



125 mm

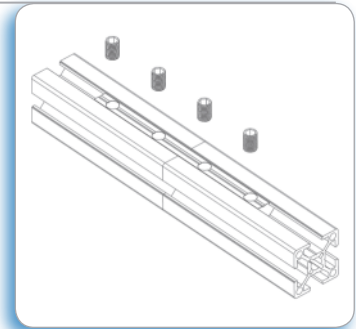
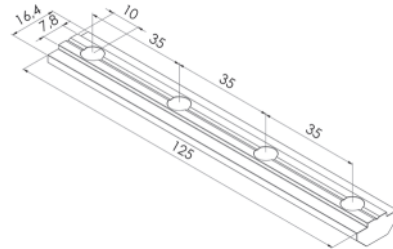
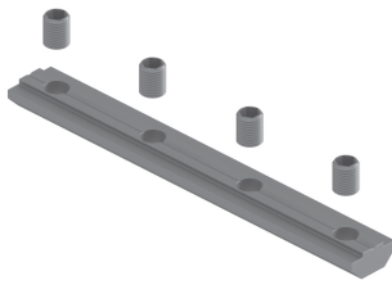


0,107

α

$90^\circ < \alpha < 270^\circ$

Regleta de unión de perfiles, canal 8 mm Acero zincado
T-slot profile bar, 8 mm slot Zinc plated steel



Aplicación

Para la unión longitudinal de dos perfiles de canal 8 mm. El suministro incluye 4 espárragos M8. Esta unión no necesita mecanización.

Application

Suitable for the longitudinal connection of two profiles with 8 mm slot. Standard supply includes 4 M8 screws. Profiles need no machining.



5210126

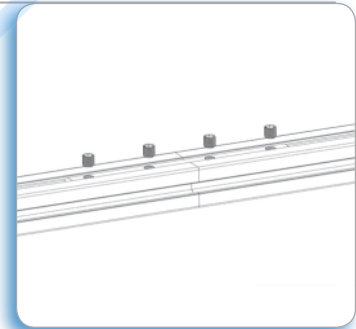
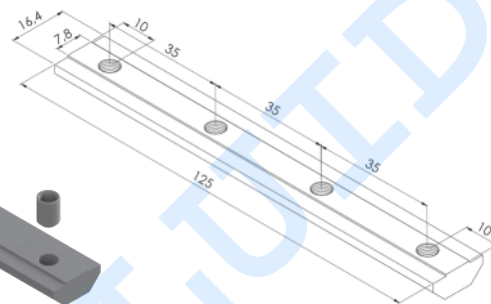
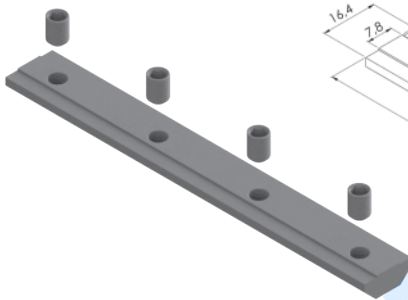


125 mm



0,12

Regleta de unión de perfiles, canal 8 mm Aluminio anodizado
T-slot profile bar, 8 mm slot Anodized aluminium



Aplicación

Para la unión longitudinal de dos perfiles de canal 8 mm. El suministro incluye 4 espárragos M8. Esta unión no necesita mecanización.

Application

Suitable for the longitudinal connection of two profiles with 8 mm slot. Standard supply includes 4 M8 screws. Profiles need no machining.



5210130

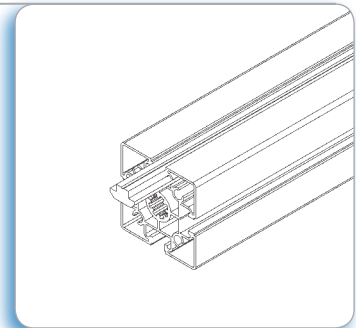
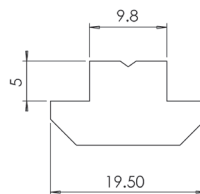
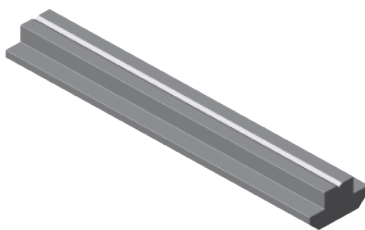


125 mm



0,029

Perfil en T cuello alto Acero
Heavy duty T-slot profile Steel



Aplicación

Para fijar accesorios a los perfiles con canal de 10 mm. El perfil debe ser introducido por el extremo. Acero sin tratar.

Application

Used for the assembly of accessories on profiles with 10 mm slot. It must be inserted from the edge. Raw steel.



52101000

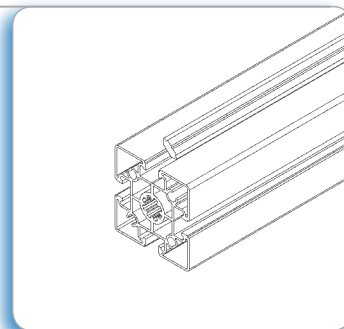
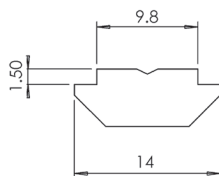
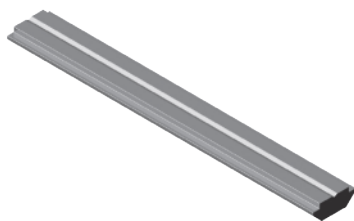


1000 mm



1,150

Perfil en T insertable Acero
Insertable T-slot profile Steel



52102000 1.000 mm 0,150

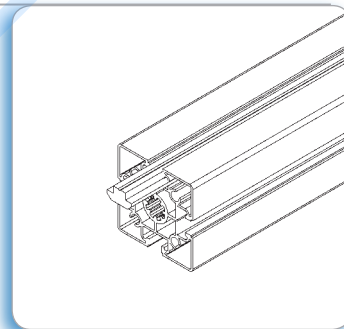
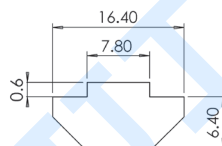
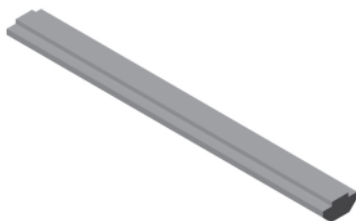
Aplicación

Para fijar accesorios a los perfiles con canal de 10 mm. Posibilidad de inserción desde cualquier parte del perfil mediante giro. Acero sin tratar.

Application

Used for the assembly of accessories on profiles with 10 mm slot. It can be inserted sideways along the profile slot. Raw steel.

Perfil en T, canal 8 mm Acero
T-slot profile, 8 mm slot Steel



52104000 1000 mm 0,3

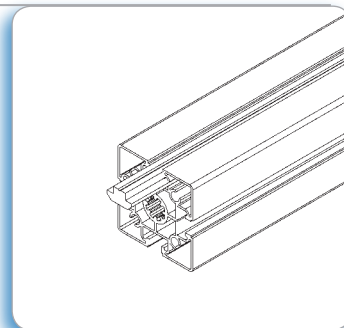
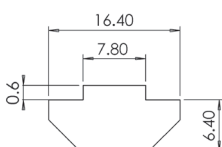
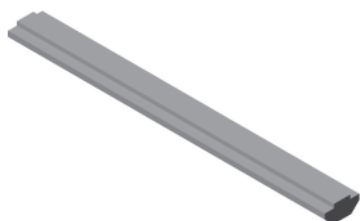
Aplicación

Para fijar accesorios o unir perfiles con canal de 8 mm. El perfil debe ser introducido por el extremo. Acero sin tratar.

Application

Used for the assembly of accessories and connection of profiles with 8 mm slot. It must be inserted from the front in the profile slot. Raw steel

Perfil en T, canal 8 mm Aluminio anodizado
T-slot profile, 8 mm slot Anodized aluminium



52103000 1000 mm 0,3

Aplicación

Para fijar accesorios o unir perfiles con canal de 8 mm. El perfil debe ser introducido por el extremo.

Application

Used for the assembly of accessories and connection of profiles with 8 mm slot. It must be inserted from the front in the profile slot.

ELEMENTOS DE UNIÓN

JOINING ELEMENTS

página/page 24



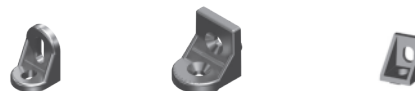
página/page 25



página/page 26



página/page 27



página/page 28



página/page 29



página/page 30



página/page 31



página/page 32



página/page 33



página/page 34



página/page 35



página/page 36



página/page 37



página/page 38





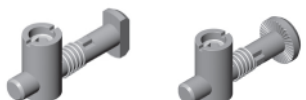
página/page 39



página/page 40



página/page 41



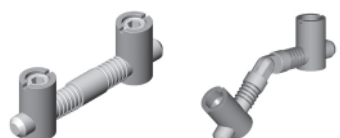
página/page 42



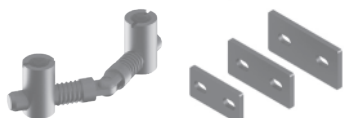
página/page 43



página/page 44



página/page 45



página/page 46



página/page 47



página/page 48



página/page 49



página/page 50



página/page 51



página/page 52



página/page 53



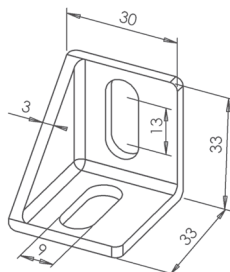
página/page 54

ELEMENTOS DE UNIÓN

JOINING ELEMENTS



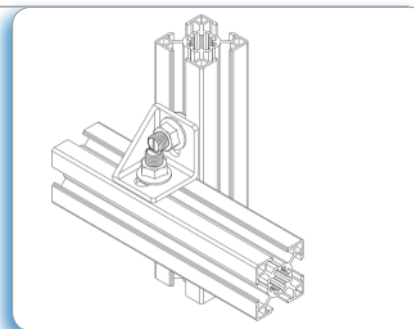
Escuadra 33x33x30 Acero zincado
Connection angle 33x33x30 Zinc plated steel



5305



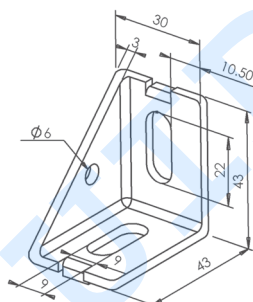
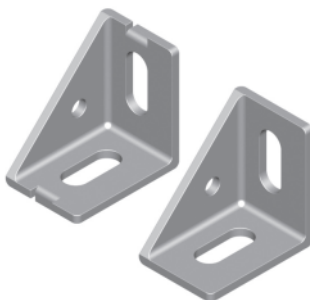
0,045



Aplicación
 Para la unión de perfiles en cruz.
 Se recomienda usar tornillo cabeza martillo M8x20.

Application
 For right-angled and power-lock connection of profiles. It can be fixed to the profile using hammer head bolts M8x20.

Escuadra 43x43x30 Acero zincado
Connection angle 43x43x30 Zinc plated steel



5301

con posicionador/with guiding studs

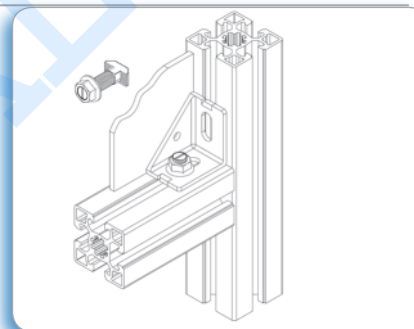


0,063

53010

sin posicionador/without guiding studs

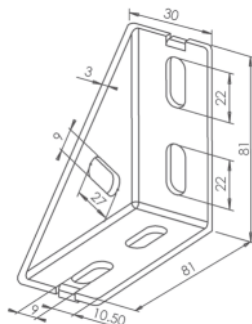
0,062



Aplicación
 Para la unión de perfiles a 90°; disponible sin pestañas de posicionamiento. Se recomienda usar tornillo cabeza martillo M8x20.

Application
 For right-angled and power-lock connection of profiles. Also available without guiding studs. It can be fixed to the profile using hammer head bolts M8x20.

Escuadra 81x81x30 Acero zincado
Connection angle 81x81x30 Zinc plated steel



5302

con posicionador/with guiding studs

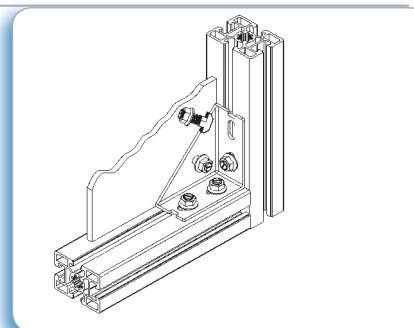


0,157

53020

sin posicionador/without guiding studs

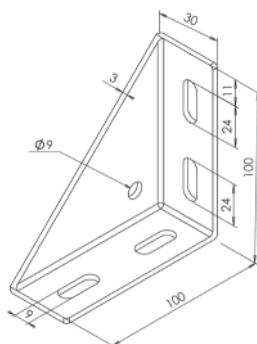
0,156



Aplicación
 Para la unión de perfiles a 90°; disponible sin pestañas de posicionamiento. Se recomienda usar tornillo cabeza martillo M8x20.

Application
 For right-angled and power-lock connection of profiles. Also available without guiding studs. It can be fixed to the profile using hammer head bolts M8x20.

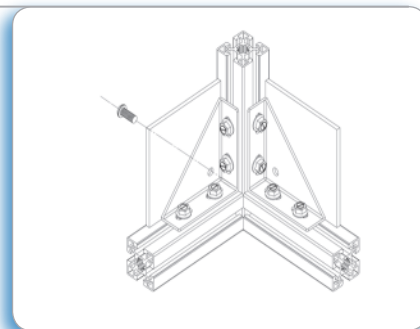
Escuadra 100x100x30 Acero zincado
Connection angle 100x100x30 Zinc plated steel



5308



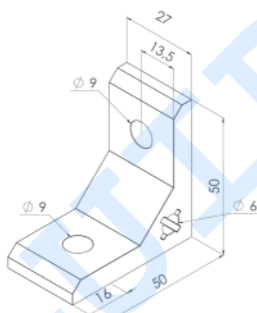
0,220



Aplicación
Para la unión de perfiles a 90°. Se recomienda usar tornillo cabeza martillo M8x20.

Application
For right-angled and power-lock connection of profiles. It can be fixed to the profile using hammer head bolts M8x20.

Escuadra 50x50x27 Aluminio anodizado
Connection angle 50x50x27 Anodized aluminium



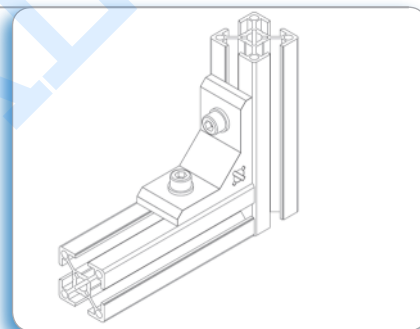
5314



M8



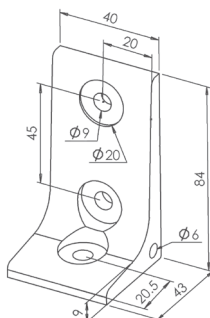
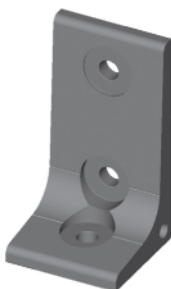
0,048



Aplicación
Para la unión de perfiles a 90°. Tornillería no incluida.

Application
For right-angled and power-lock connection of profiles. Screws not included.

Escuadra 43x84x40 Aluminio anodizado
Connection angle 43x84x40 Anodized aluminium



5310

con posicionador/with guiding studs

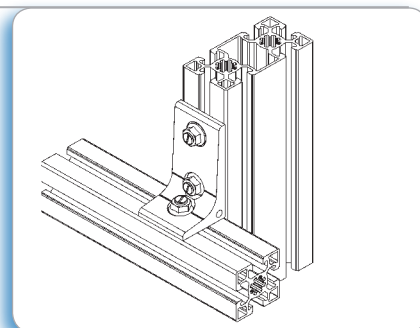


0,090

53101

sin posicionador/without guiding studs

0,090

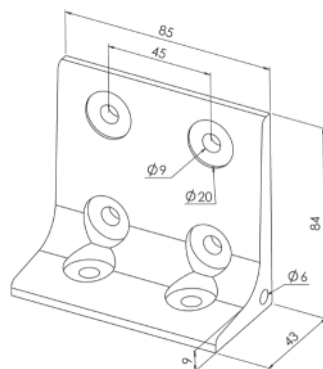
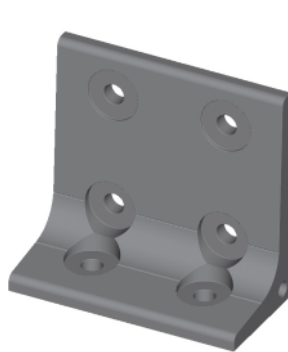


Aplicación
Para la unión de perfiles a 90°; disponible sin pestañas de posicionamiento. Se recomienda usar tornillo cabeza martillo M8x20.

Application
For right-angled and power-lock connection of profiles. Also available without guiding studs. It can be fixed to the profile using hammer head bolts M8x20.



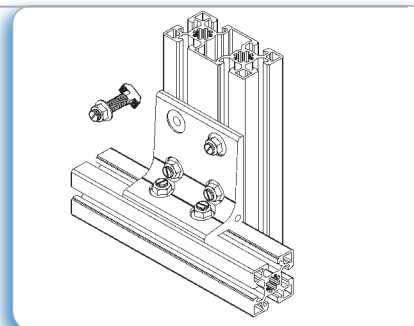
Escuadra 43x84x85 Aluminio anodizado
Connection angle 43x84x85 Anodized aluminium



5311



0,193



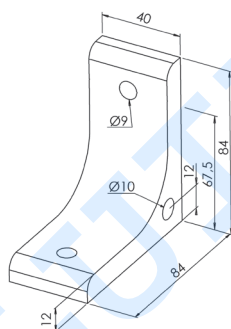
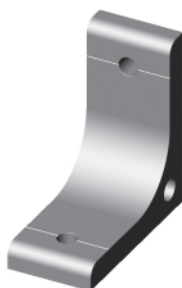
Aplicación

Para la unión de perfiles a 90°. Se recomienda usar tornillo cabeza martillo M8x20.

Application

For right-angled and power-lock connection of profiles. It can be fixed to the profile using hammer head bolts M8x20.

Escuadra reforzada 84x84x40 Aluminio anodizado
Connection angle 84x84x40 Anodized aluminium



5312

sin posicionador/without guiding studs

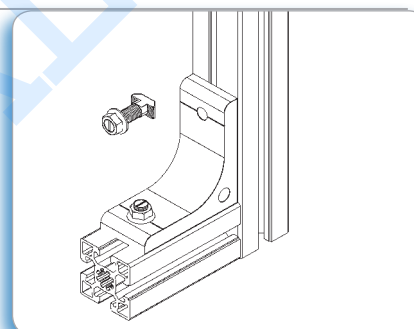


0,200

53121

con posicionador/with guiding studs

0,201



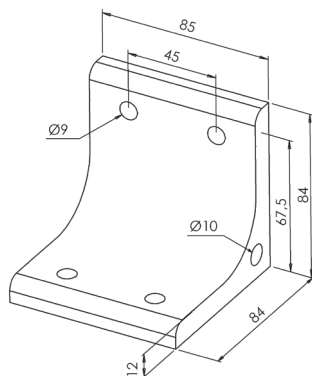
Aplicación

Para la unión de perfiles a 90°; disponible con pestañas de posicionamiento. Se recomienda usar tornillo cabeza martillo M8x25.

Application

For right-angled and power-lock connection of profiles. Also available without guiding studs. It can be fixed to the profile using hammer head bolts M8x25.

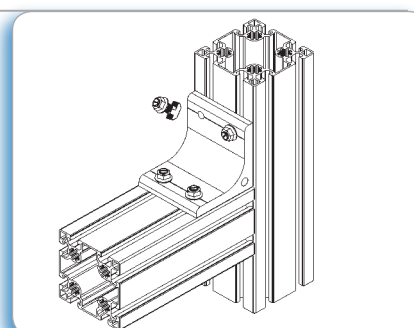
Escuadra reforzada 84x84x85 Aluminio anodizado
Connection angle 84x84x85 Anodized aluminium



5313



0,426



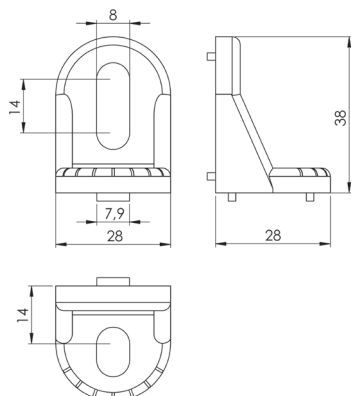
Aplicación

Para la unión de perfiles a 90°. Se recomienda usar tornillo cabeza martillo M8x25.

Application

For right-angled and power-lock connection of profiles. It can be fixed to the profile using hammer head bolts M8x25.

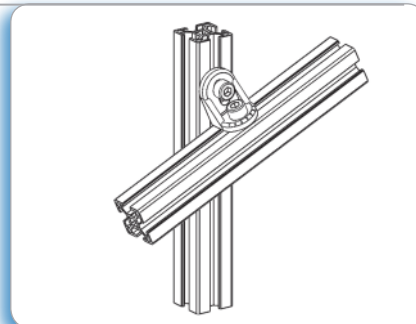
Escuadra para fijación en ángulos canal 8 mm Aluminio fundido
Connection angle, 8mm slot Die-cast aluminium



53442



0,018



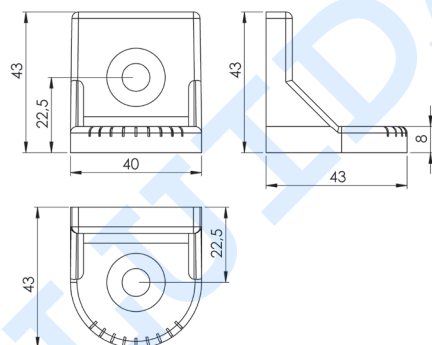
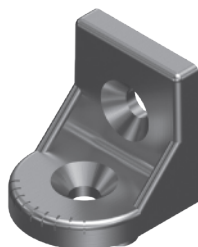
Aplicación

Para la unión de perfiles en cualquier ángulo. Muy útil para la fijación de bandejas y baldas.

Application

For the connection of profiles at different angles. Very useful for the positioning of trays and shelves.

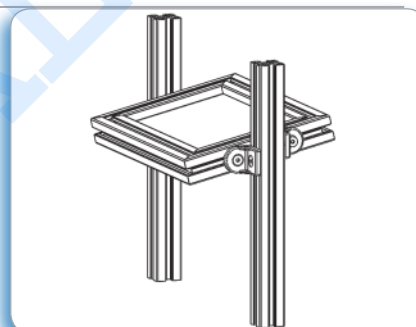
Escuadra para fijación en ángulos canal 10mm Aluminio fundido
Connection angle, 10mm slot Die-cast aluminium



53441



0,045



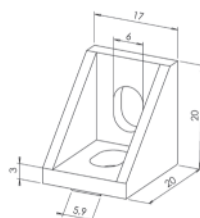
Aplicación

Para la unión de perfiles en cualquier ángulo. Muy útil para la fijación de bandejas y baldas.

Application

For the connection of profiles at different angles. Very useful for the positioning of trays and shelves.

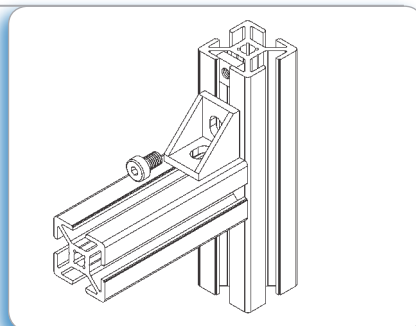
Escuadra 20x20x17 Aluminio fundido
Connection angle 20x20x17 Die-cast aluminium



53301



0,006

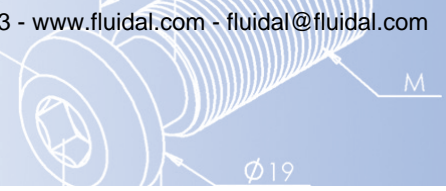


Aplicación

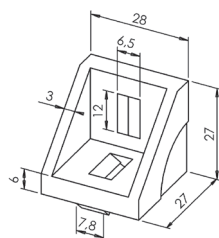
Para la unión de perfiles a 90°. Las pestañas de posicionamiento pueden ser eliminadas.

Application

For right-angled and power-lock connection of profiles. Positioning studs can easily be removed.



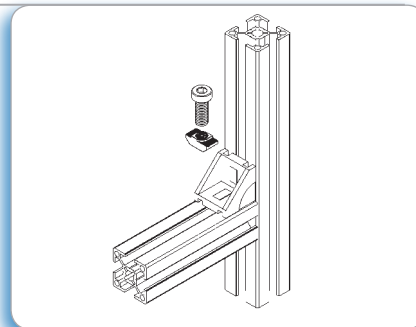
Escuadra 27x27x28 Aluminio fundido
Connection angle 27x27x28 Die-cast aluminium



5333



0,021



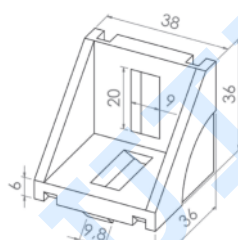
Aplicación

Para la unión de perfiles a 90°. Las pestañas de posicionamiento pueden ser eliminadas.

Application

For right-angled and power-lock connection of profiles. Positioning studs can easily be removed.

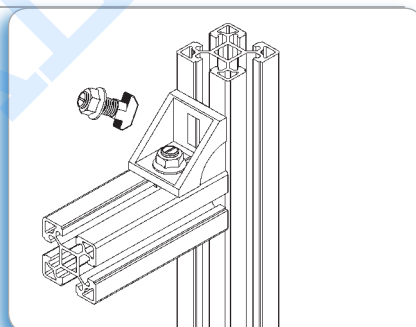
Escuadra 36x36x38 Aluminio fundido
Connection angle 36x36x38 Die-cast aluminium



5334



0,040



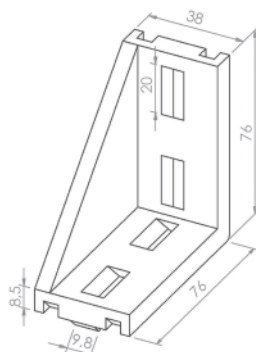
Aplicación

Para la unión de perfiles a 90°. Las pestañas de posicionamiento pueden ser eliminadas. Se recomienda su fijación mediante tornillo cabeza martillo M8x20.

Application

For right-angled and power-lock connection of profiles. Positioning studs can easily be removed by pressing with a screwdriver. It can be fixed to the profile using hammer head bolts M8x20.

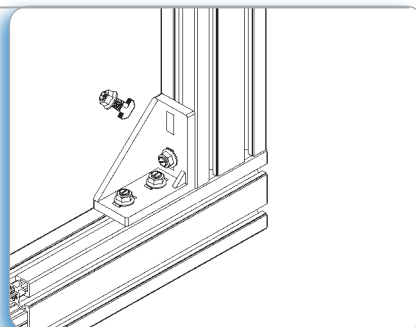
Escuadra 76x76x38 Aluminio fundido
Connection angle 76x76x38 Die-cast aluminium



5335



0,119



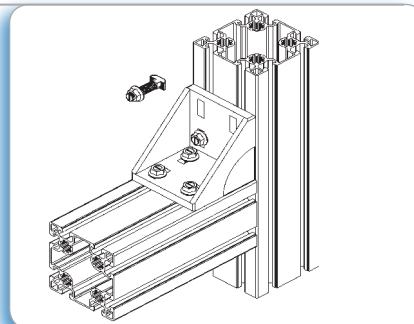
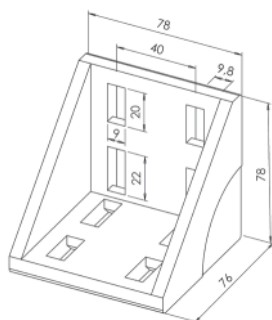
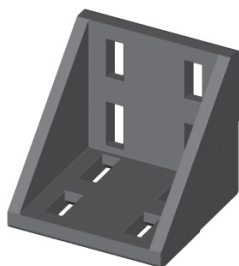
Aplicación

Para la unión de perfiles a 90°. Las pestañas de posicionamiento pueden ser eliminadas. Se recomienda su fijación mediante tornillo cabeza martillo M8x25.

Application

For right-angled and power-lock connection of profiles. Positioning studs can easily be removed by pressing with a screwdriver. It can be fixed to the profile using hammer head bolts M8x25.

Escuadra 76x76x78 Aluminio fundido
Connection angle 76x76x78 Die-cast aluminium



Aplicación
Para la unión de perfiles a 90°. Las pestañas de posicionamiento pueden ser eliminadas. Se recomienda su fijación mediante tornillo cabeza martillo M8x25.

Application
For right-angled and power-lock connection of profiles. Positioning studs can easily be removed by pressing with a screwdriver. It can be fixed to the profile using hammer head bolts M8x25.

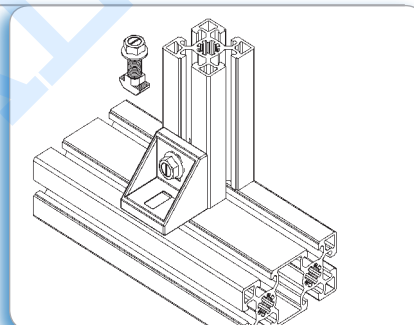
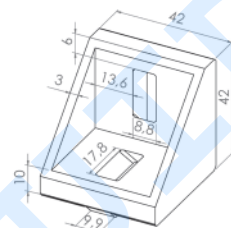


5339



0,237

Escuadra 42x42x42 Aluminio fundido
Connection angle 42x42x42 Die-cast aluminium



Aplicación
Para la unión de perfiles a 90°. Las pestañas de posicionamiento pueden ser eliminadas. Se recomienda su fijación mediante tornillo cabeza martillo M8x25.

Application
For right-angled and power-lock connection of profiles. Positioning studs can easily be removed by pressing with a screwdriver. It can be fixed to the profile using hammer head bolts M8x25.



5330

escuadra sin tapeta/angle without cap



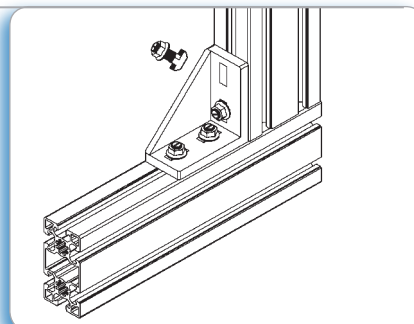
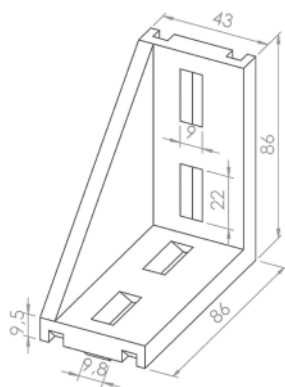
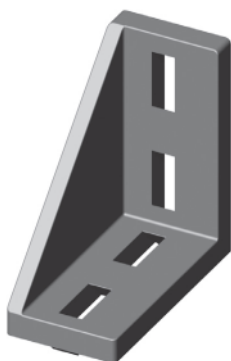
0,052

53302

escuadra con tapeta/angle with cap

0,067

Escuadra 86x86x43 Aluminio fundido
Connection angle 86x86x43 Die-cast aluminium



Aplicación
Para la unión de perfiles a 90°. Las pestañas de posicionamiento pueden ser eliminadas. Se recomienda su fijación mediante tornillo cabeza martillo M8x25.

Application
For right-angled and power-lock connection of profiles. Positioning studs can easily be removed by pressing with a screwdriver. It can be fixed to the profile using hammer head bolts M8x25.



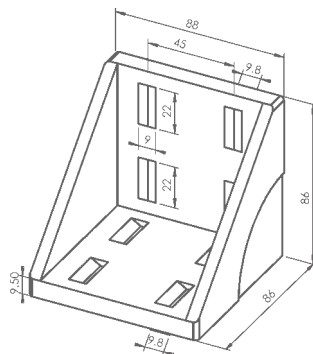
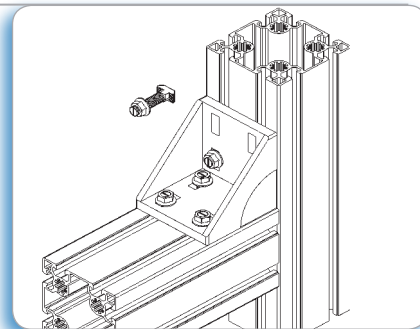
5331



0,153



Escuadra 86x86x88 Aluminio fundido
Connection angle 86x86x88 Die-cast aluminium



Aplicación

Para la unión de perfiles a 90°. Las pestañas de posicionamiento pueden ser eliminadas. Se recomienda su fijación mediante tornillo cabeza martillo M8x25.

Application

For right-angled and power-lock connection of profiles. Positioning studs can easily be removed by pressing with a screwdriver. It can be fixed to the profile using hammer head bolts M8x25.

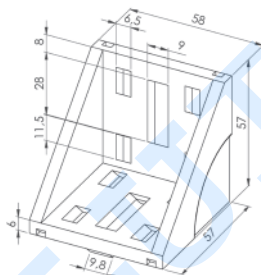
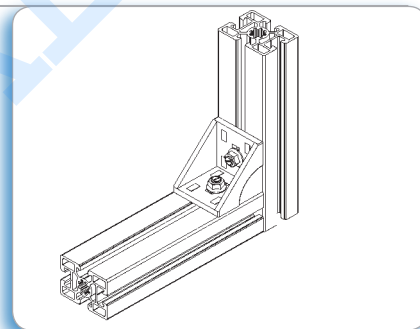


5332



0,307

Escuadra 57x57x58 Aluminio fundido
Connection angle 57x57x58 Die-cast aluminium



Aplicación

Para la unión de perfiles a 90°. Las pestañas de posicionamiento pueden ser eliminadas presionando sobre ellas con un destornillador.

Application

For right-angled and power-lock connection of profiles. Positioning studs can easily be removed by pressing with a screwdriver.

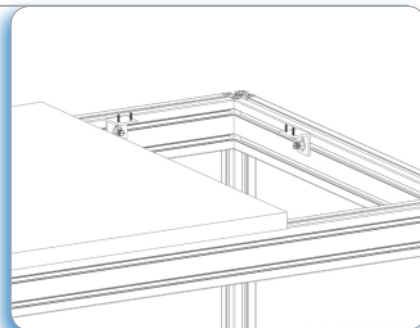
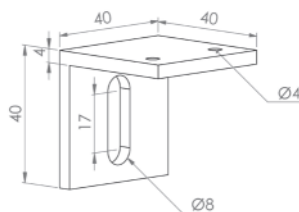


5336



0,115

Escuadra soporte tablero Aluminio
Dashboard angle Aluminium



Aplicación

Para la fijación de tableros y paneles en las mesas de trabajo. Permite cambiar fácilmente el tablero.

Application

To fix board on working tables. Board can be easily be removed.

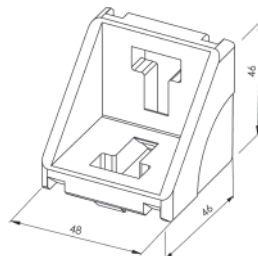
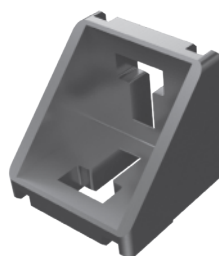


53440



0,029

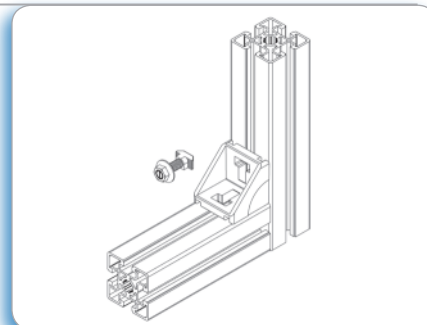
Escuadra 46x46x48 Aluminio fundido
Connection angle 46x46x48 Die-cast aluminium



53305



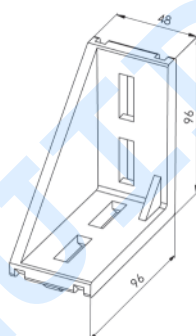
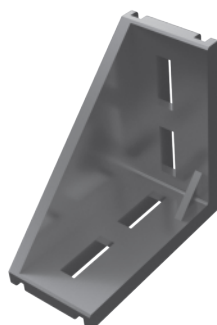
0,07



Aplicación
 Para la unión de perfiles a 90°. Las pestañas de posicionamiento pueden ser eliminadas. Se recomienda su fijación mediante tornillo cabeza martillo M8x25.

Application
 For right-angled and power-lock connection of profiles. Positioning studs can easily be removed by pressing with a screwdriver. It can be fixed to the profile using hammer head bolts M8x25.

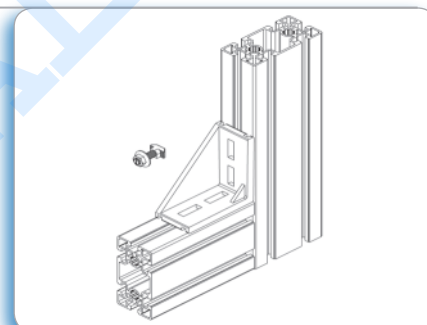
Escuadra 96x96x48 Aluminio fundido
Connection angle 96x96x48 Die-cast aluminium



53306



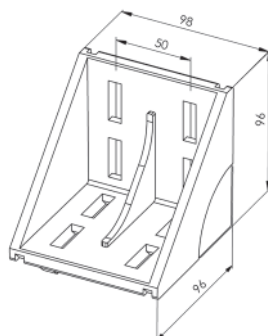
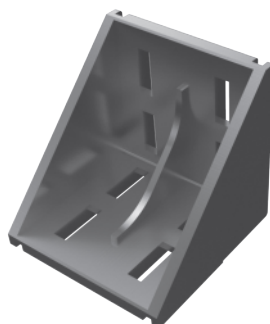
0,21



Aplicación
 Para la unión de perfiles a 90°. Las pestañas de posicionamiento pueden ser eliminadas. Se recomienda su fijación mediante tornillo cabeza martillo M8x25.

Application
 For right-angled and power-lock connection of profiles. Positioning studs can easily be removed by pressing with a screwdriver. It can be fixed to the profile using hammer head bolts M8x25.

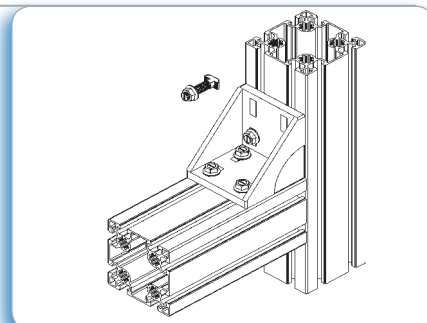
Escuadra 96x96x98 Aluminio fundido
Connection angle 96x96x98 Die-cast aluminium



53307



0,46

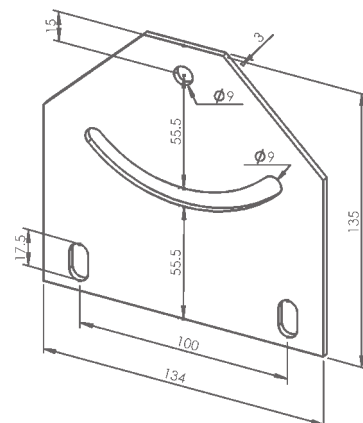
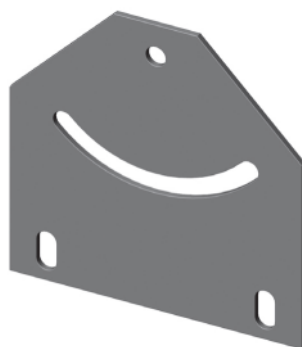


Aplicación
 Para la unión de perfiles a 90°. Las pestañas de posicionamiento pueden ser eliminadas. Se recomienda su fijación mediante tornillo cabeza martillo M8x25.

Application
 For right-angled and power-lock connection of profiles. Positioning studs can easily be removed by pressing with a screwdriver. It can be fixed to the profile using hammer head bolts M8x25.

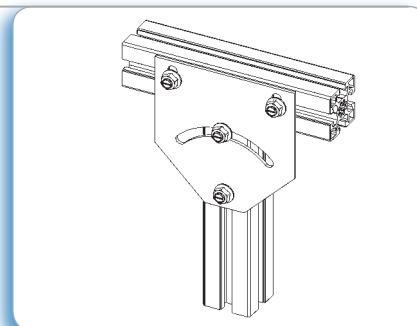


Placa giratoria Acero zincado
Adjustable angle plate Zinc plated steel



5321

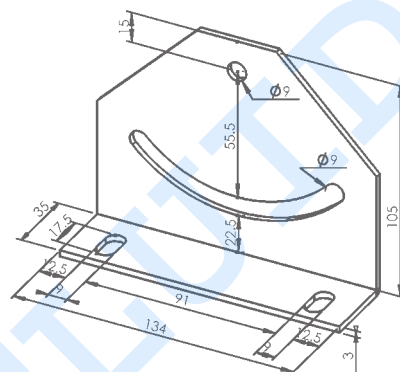
0,342



Aplicación
 Permite la unión de los perfiles a distintos ángulos mediante la regulación del tornillo central.

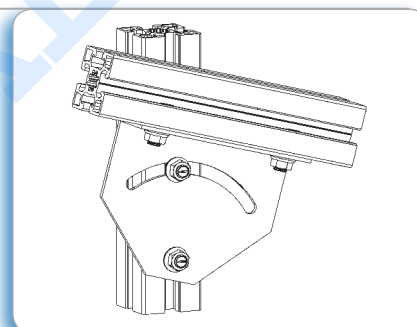
Application
 For the dynamic connection of profiles at different angles, adjusting the central bolt.

Escuadra giratoria Acero zincado
Adjustable angle bracket Zinc plated steel



5320

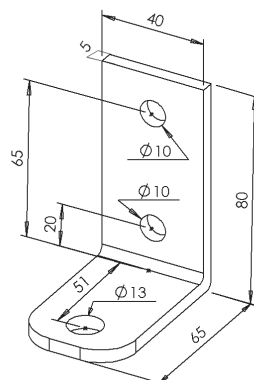
0,348



Aplicación
 Permite la unión de los perfiles a distintos ángulos mediante la regulación del tornillo central. De uso en estanterías y bandejas.

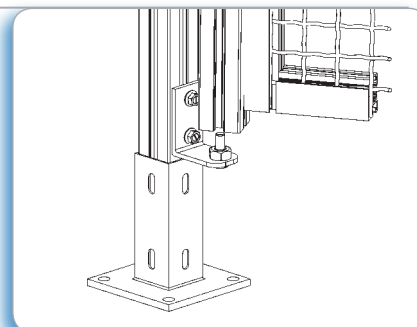
Application
 For the dynamic connection of profiles at different angles, adjusting the central bolt. For the construction of shelves, trays,...

Ángulo de sujeción para marcos de protección Acero zincado
Assembly bracket for protection panels Zinc plated steel



5322

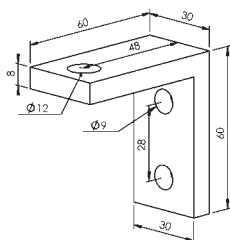
0,203



Aplicación
 Para la sujeción de los paneles de protección a los soportes verticales anclados al suelo. Requiere 2 tornillos cabeza martillo M8x20 y un pivote guía o un tornillo autorroscante para su fijación.

Application
 For fixing protection panels to vertical fencing posts. Assembly requires 2 hammer head bolts and a guiding or socket bolt.

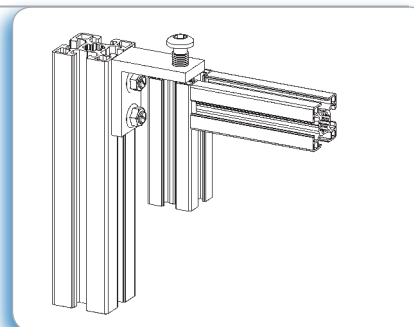
Ángulo de sujeción 60x60x30 Aluminio anodizado
Assembly bracket for protection panels Anodized aluminium



53221



0,066



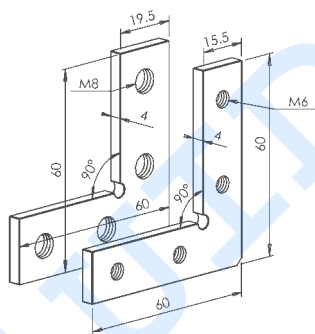
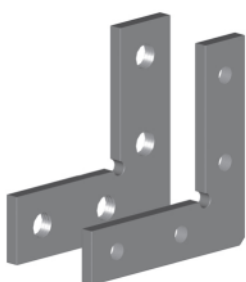
Aplicación

Permite la sujeción de los paneles de protección a los verticales. Requiere 2 tornillos cabeza martillo M8x25 para su fijación y un pivote guía o tornillo autorroscante para la fijación del panel.

Application

For fixing protection panels to vertical fencing posts. Assembly requires 2 hammer head bolts and a socket bolt.

Escuadra interior 90º Acero zincado
Interior corner bracket 90º Zinc plated steel



5303



35/45/50/60/90



0,047

5306

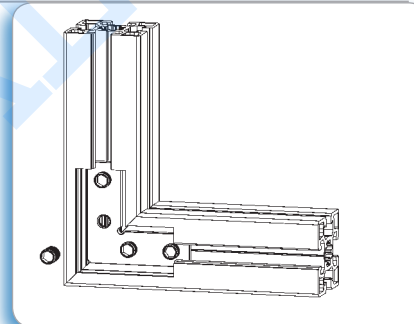
30

0,050

5307

40/80

0,054



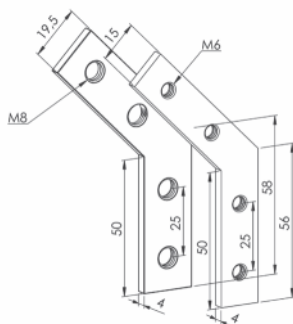
Aplicación

Para la unión interior de perfiles a 90º. El montaje requiere perfiles cortados en ángulo de 45º. De uso para montaje de puertas y marcos. El suministro incluye 4 espárragos de fijación.

Application

For the internal right-angled connection of profiles. Assembly requires end profiles cut at an angle of 45º. Used in door and frame assemblies. Standard supply includes 4 fixing screws.

Escuadra interior 135º Acero zincado
Interior corner bracket 135º Zinc plated steel



5304



35/45/50/60/90



0,046

53042

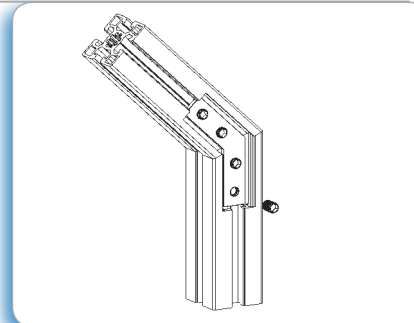
30

0,053

53041

40/80

0,058



Aplicación

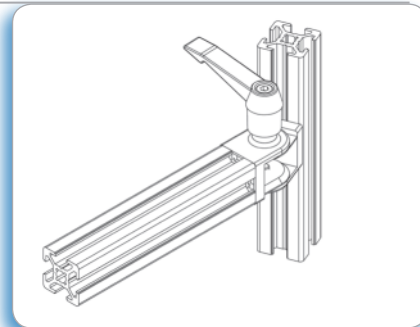
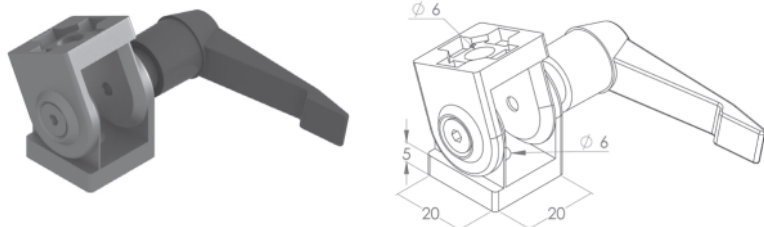
Para la unión interior de perfiles a 90º y canal 10 mm. El montaje requiere perfiles cortados en ángulo de 67,5º. El suministro incluye 4 espárragos M8.

Application

For the internal connection of profiles at an angle of 135º. Assembly requires end profiles cut at an angle of 67,5º. Standard supply includes 4 M8 fixing screws.



Articulación regulable 20x20 Aluminio
Pivot joint 20x20 with locking lever Aluminium



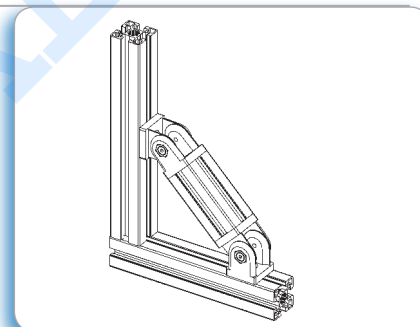
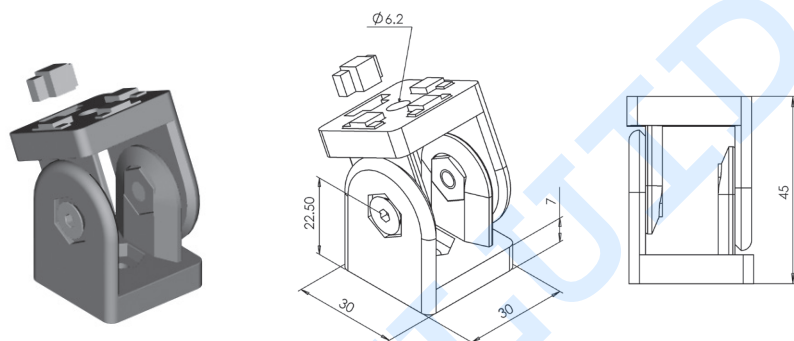
Aplicación
 Permite la unión de perfiles en ángulo.
 Posibilidad de bloqueo del ángulo mediante la empuñadura graduable.

Application
 For connecting profiles at various angles. The angle can be locked turning the locking lever.

53248

0,052

Articulación 30x30 Aluminio
Pivot joint 30x30 Aluminium



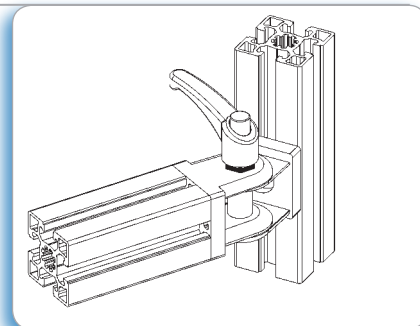
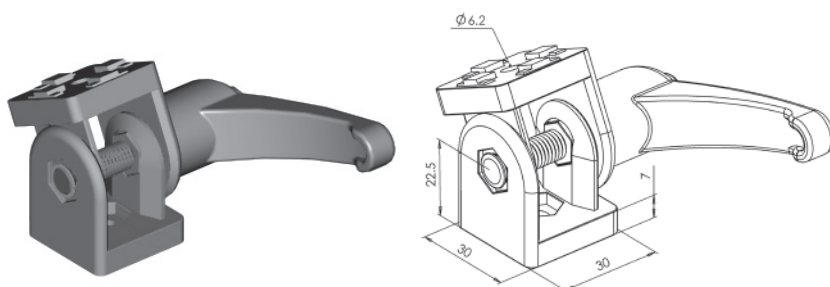
Aplicación
 Para la construcción de refuerzos o uniones de perfiles en ángulo.

Application
 As reinforcements or for connecting profiles at various angles.

53243

0,150

Articulación regulable 30x30 Aluminio
Pivot joint 30x30 with locking lever Aluminium



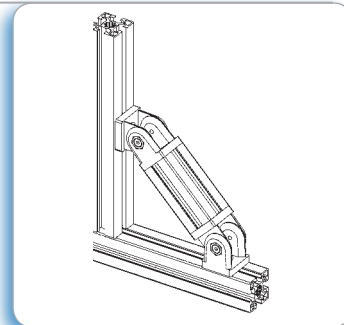
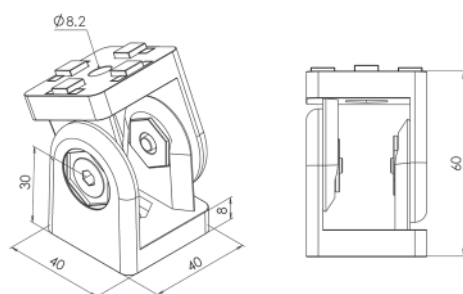
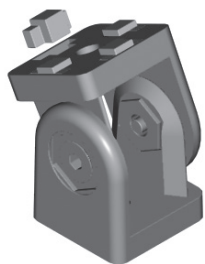
Aplicación
 Permite la unión de perfiles en ángulo.
 Posibilidad de bloqueo del ángulo mediante la empuñadura graduable.

Application
 For connecting profiles at various angles. The angle can be locked turning the locking lever.

53244

0,159

Articulación 40x40 Aluminio
Pivot joint 40x40 Aluminium



Aplicación
Para la construcción de refuerzos o uniones de perfiles en ángulo.

Application
As reinforcements or for connecting profiles at various angles.

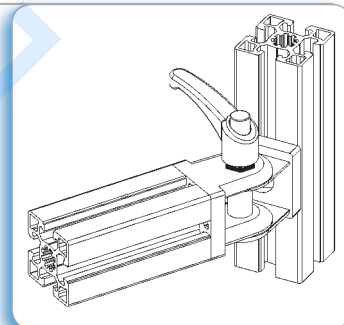
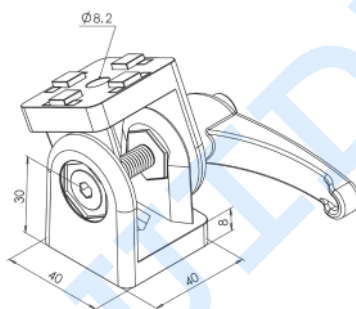
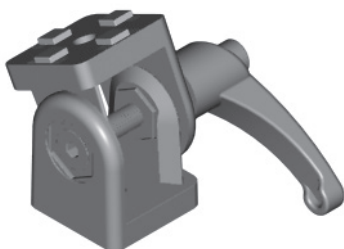


53245



0,299

Articulación regulable 40x40 Aluminio
Pivot joint 40x40 with locking lever Aluminium



Aplicación
Permite la unión de perfiles en ángulo. Posibilidad de bloqueo del ángulo mediante la empuñadura graduable. Para unir al extremo de perfil, es necesario usar un casquillo reductor M12>M8 Cod. 52918.

Application
For connecting profiles at various angles. The angle can be locked turning the locking lever. A threaded insert M12>M8 Cod. 52918 must be used if assembled to the end of a profile.

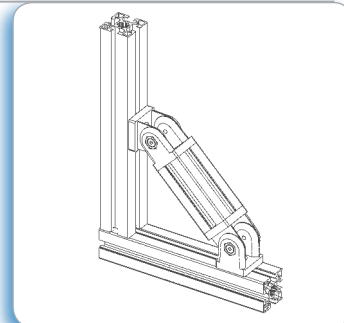
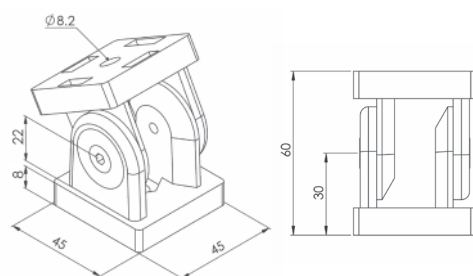
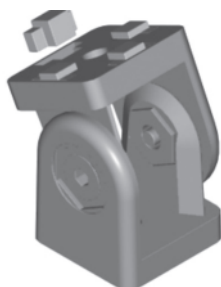


53246



0,310

Articulación 45x45 Aluminio
Pivot joint 45x45 Aluminium



Aplicación
Para la construcción de refuerzos o uniones de perfiles en ángulo. Para unir al extremo de perfil, es necesario usar un casquillo reductor M12>M8 Cod. 52918.

Application
As reinforcements or for connecting profiles at various angles. A threaded insert M12>M8 Cod. 52918 must be used if assembled to the end of a profile.

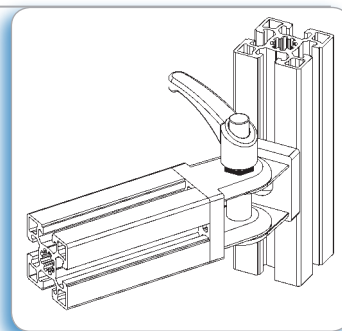
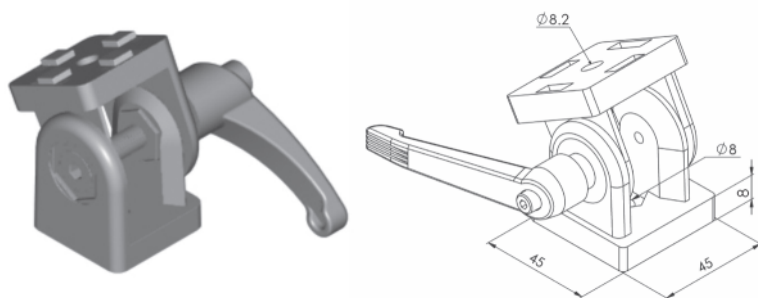


53241



0,324

Articulación regulable 45x45 Aluminio
Pivot joint 45x45 with locking lever Aluminium



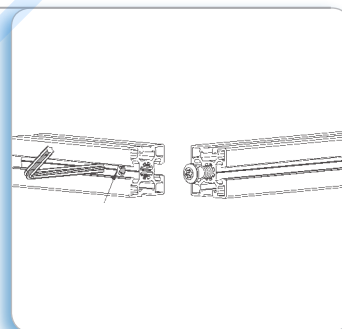
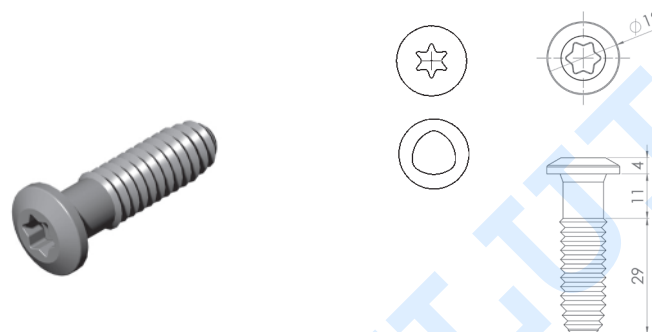
Aplicación
 Permite la unión de perfiles en ángulo. Posibilidad de bloqueo del ángulo mediante la empuñadura graduable. Para unir al extremo del perfil, es necesario usar un casquillo reductor M12>M8 Cod. 52918

Application
 For connecting profiles at various angles. The angle can be locked turning the locking lever. A threaded insert M12>M8 Cod. 52918 must be used if assembled to the end of a profile.

53242

0,337

Tornillo trilobular autorroscante TAPTITE® TORX T-50, Acero zincado
Trilobular thread rolling screw TAPTITE® TORX T-50, Zinc plated steel



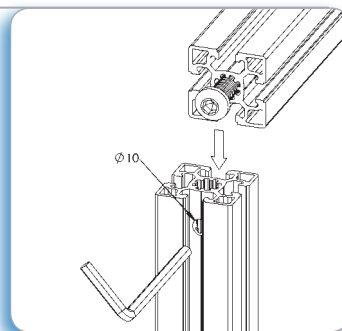
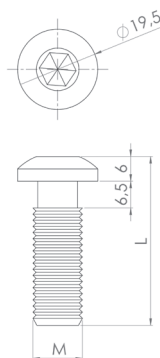
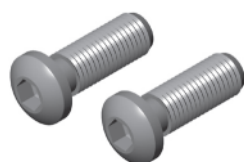
Aplicación
 Unión económica de perfiles en perpendicular. Gran facilidad en formación de rosca (no es necesario roscar previamente el núcleo del perfil). Ensamblajes seguros y resistentes.

Application
 Economic right-angled profile joint. Low drive torque. Safe and strong assemblies.

53619

0,033

Tornillo de unión Acero 8.8 zincado
Socket bolt Zinc plated steel 8.8



Aplicación
 Unión económica de perfiles en perpendicular. El tornillo se rosca directamente en el núcleo central del perfil.

Application
 Economic right-angled profile joint. Socket bolt is screwed across the central hole of the profile.

536112

M12x40

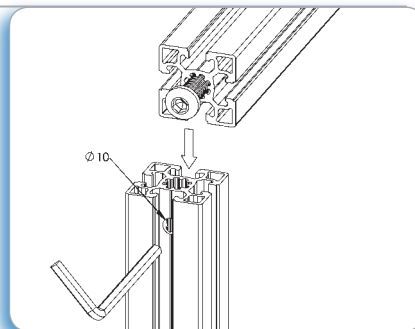
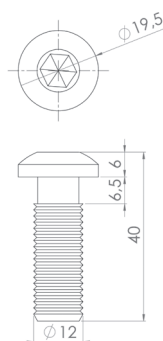
0,035

536114

M14x35

0,039

Tornillo de unión Acero inox. A2
Socket bolt Stainless steel, A2

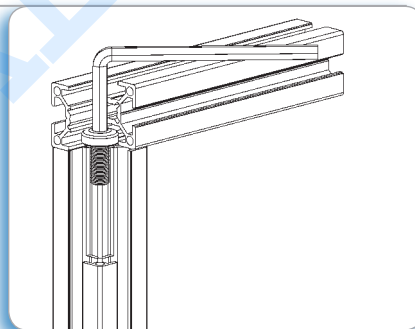
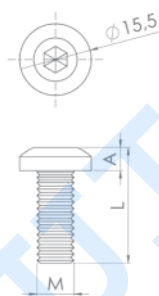


Aplicación
 Unión económica de perfiles en perpendicular. El tornillo se rosca directamente en el núcleo central del perfil.

Application
 Economic right-angled profile joint. Socket bolt is screwed across the central hole of the profile.

536012	M12x40	0,036

Tornillo autorroscante Acero zincado
Socket bolt Zinc plated steel

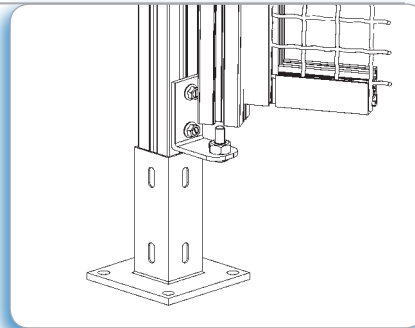
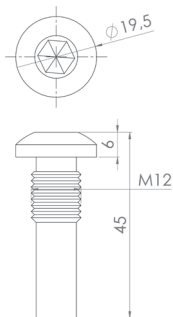


Aplicación
 Unión económica de perfiles en perpendicular. El tornillo se rosca directamente en el núcleo central del perfil.

Application
 Economic right-angled profile joint. Socket bolt is screwed across the central hole of the profile.

			A	
53618	30	M8x25	5 mm	0,012
53616	25	M6x20	3,5 mm	0,005
53615	20	M6x20	3,35 mm.	0,005

Pivote guía para ángulo de sujeción Acero inox. A2
Guiding bolt Stainless steel, A2



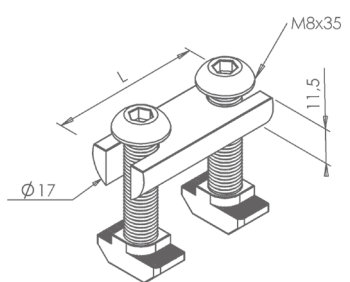
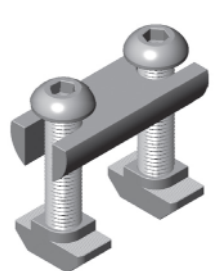
Aplicación
 Para la colocación de los paneles de protección sobre el ángulo de sujeción.

Application
 For fixing protection panels on the assembly bracket.

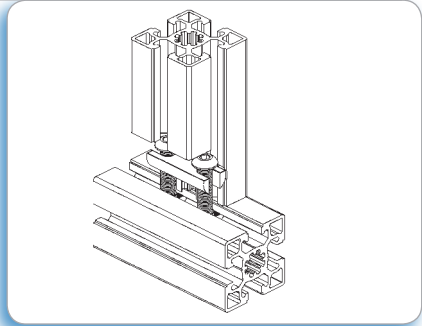
5360	0,337

Ø19

Brida de unión Acero zincado
Fastening set Zinc plated steel



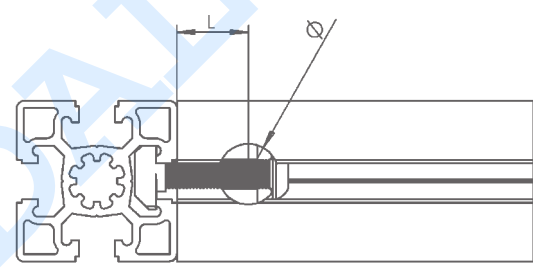
10 mm



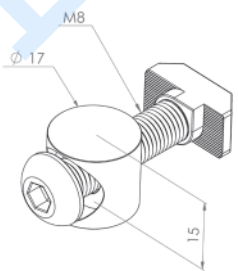
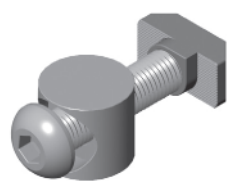
Aplicación
Para la unión de perfiles sometidas a fuertes cargas, movimientos, vibraciones, etc. Transmite las fuerzas de forma simétrica a la vez que impide el giro de los perfiles.

Application
For the right-angled connection of profiles subjected to heavy duty loads, movements, vibrations,... Enables anti-rotation along with symmetric transmission of forces.

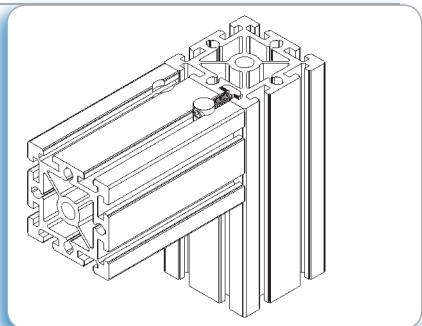
5370	45	0,039
53740	40	0,036
53760	60	0,058
40/45/60	20 mm	17 mm



Perno de anclaje Acero zincado
Pin Connector Zinc plated steel



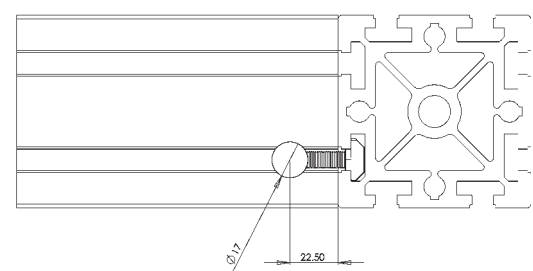
10 mm



Aplicación
Permite la unión de perfiles en ángulo recto. Especialmente en aquellos perfiles sin núcleo central.

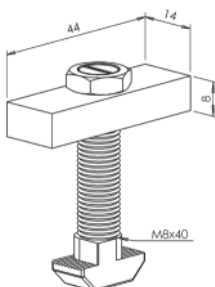
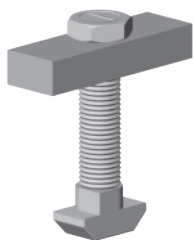
Application
For right-angled and dynamic connection of profiles. Specially in those profiles without central hole.

5371	40/45/50/60/80/90	0,033	
40/45/50/60/80/90	40/45/50/60/80/90	22,5 mm	17 mm



Empalmador transversal Acero zincado

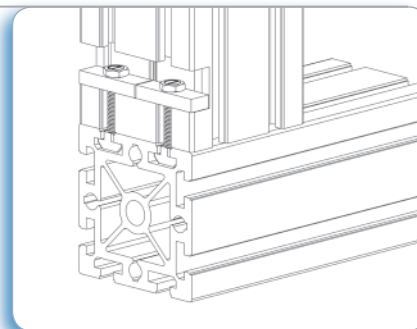
Roller ball Zinc plated steel



5373



0,034



Aplicación

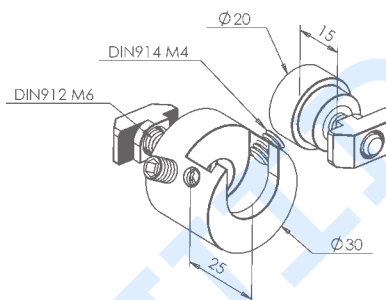
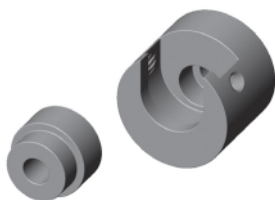
Para uniones firmes de perfiles pesados. Se necesita mecanización del perfil.

Application

For solid join of strong profiles. Machining is required.

Anclaje para panel desmontable Acero zincado

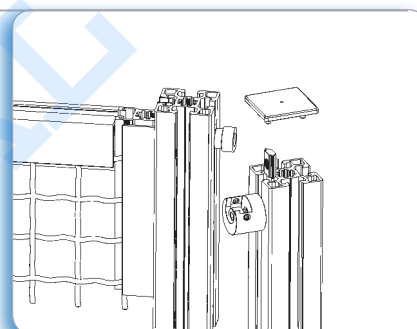
Detachable panel hanger Zinc plated steel



5211



0,107



Aplicación

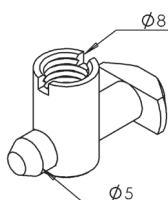
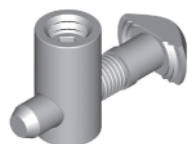
Permite montar y desmontar paneles de protección de forma rápida. El tornillo de seguridad impide que se desmonte de forma involuntaria.

Application

Enables a quick assembly of detachable protection panels. Security screw avoids removing panels unintentionally.

Conector perpendicular, canal 6mm Acero zincado

Perpendicular joint, 6 mm slot Zinc plated steel



535020



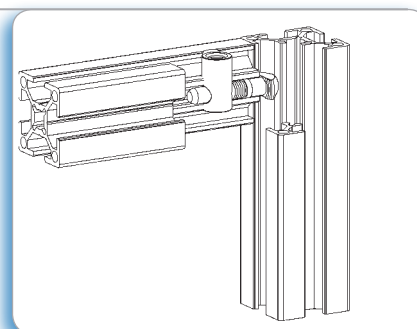
8,1 mm



10,2 mm.



0,007

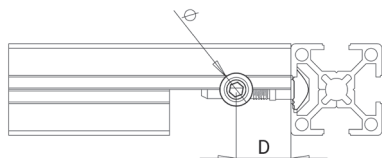


Aplicación

Permite la unión de perfiles en ángulo recto. La orientación del casquillo es perpendicular a la cabeza del martillo del vástago. Posibilidad de inserción desde cualquier parte del perfil mediante giro.

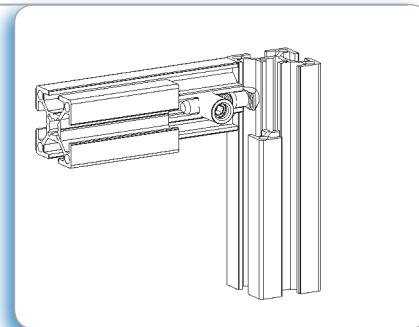
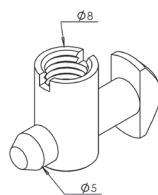
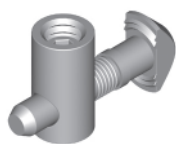
Application

For right-angled and dynamic connection of profiles. Clamping cylinder is oriented perpendicular to the T-head rod. Profiles can be connected sideways at any point of the profile slot.

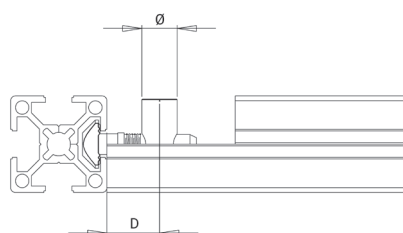


Ø19

Conector paralelo, canal 6mm Acero zincado
Parallel joint, 6 mm slot Zinc plated steel



		D	
535120	8,1 mm	10,2 mm.	0,07



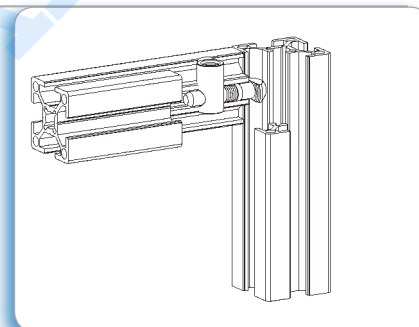
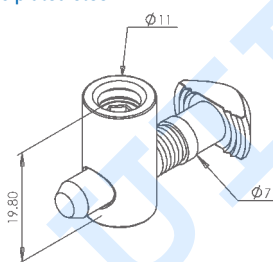
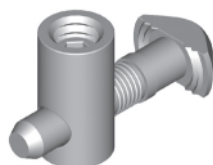
Aplicación

Permite la unión de perfiles en ángulo recto. La orientación del casquillo es paralelo a la cabeza del martillo del vástago. Posibilidad de inserción desde cualquier parte del perfil mediante giro

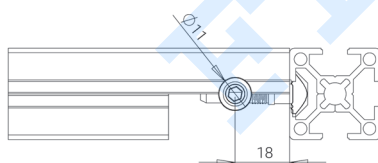
Application

For right-angled and dynamic connection of profiles. Clamping cylinder is oriented parallel to the T-head rod. Profiles can be connected sideways at any point of the profile slot

Conector perpendicular, canal 8mm Acero zincado
Perpendicular joint, 8 mm slot Zinc plated steel



535030	11 mm	0,020



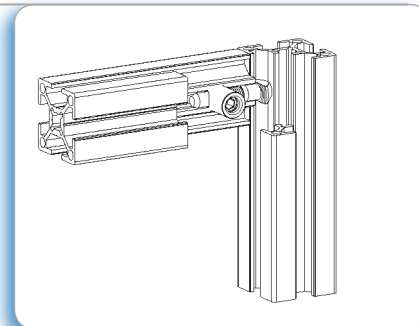
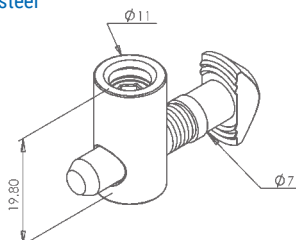
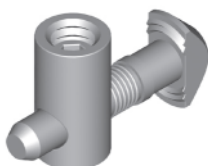
Aplicación

Permite la unión de perfiles en ángulo recto. La orientación del casquillo es perpendicular a la cabeza del martillo del vástago.

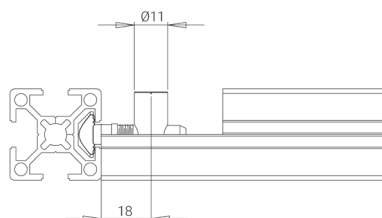
Application

For right-angled and dynamic connection of profiles. Clamping cylinder is oriented perpendicular to the T-head rod.

Conector paralelo, canal 8 mm Acero zincado
Parallel joint, 8 mm slot Zinc plated steel



535130	11 mm	0,020



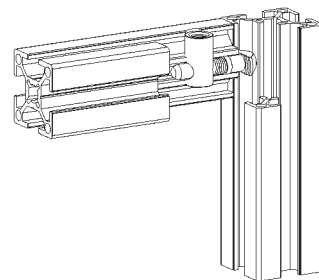
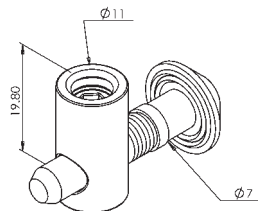
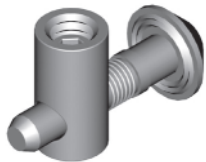
Aplicación

Permite la unión de perfiles en ángulo recto. La orientación del casquillo es paralelo a la cabeza del martillo del vástago. Posibilidad de inserción desde cualquier parte del perfil mediante giro.

Application

For right-angled and dynamic connection of profiles. Clamping cylinder is oriented parallel to the T-head rod. Profiles can be connected sideways at any point of the profile slot.

Conector cabeza redonda, canal 8 mm Acero zincado
Round head joint, 8 mm slot Zinc plated steel



Aplicación

Para la unión de perfiles en ángulo recto. Permite la orientación del casquillo en cualquier posición. Debe ser introducido desde el extremo del perfil.

Application

For right-angled and dynamic connection of profiles. Clamping cylinder can be oriented at any position. It must be inserted from the from of the profile slot.



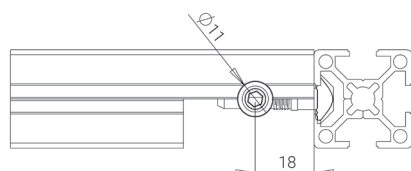
535230

∅ Taladro / Drill

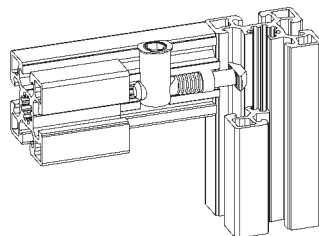
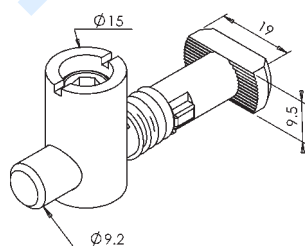
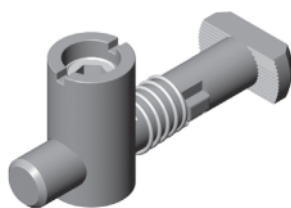
11mm



0,021



Conector perpendicular, canal 10 mm Acero zincado
Perpendicular joint, 10 mm slot Zinc plated steel



Aplicación

Permite la unión de perfiles en ángulo recto. La orientación del casquillo es perpendicular a la cabeza de martillo del vástago. Posibilidad de inserción desde cualquier parte del perfil mediante giro.

Application

For right-angled and dynamic connection of profiles. Clamping cylinder is oriented perpendicular to the T-head rod. Profiles can be connected sideways at any point of the profile slot.



5350

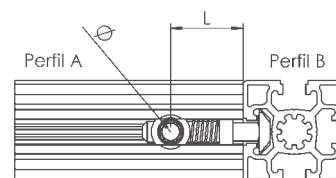


35/40/45/50/60/80/90



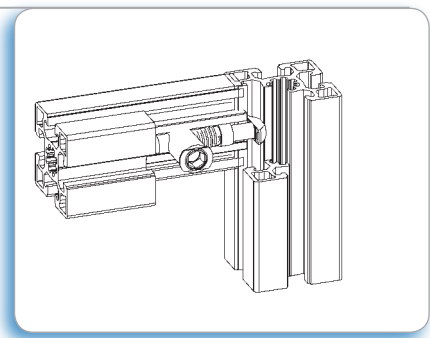
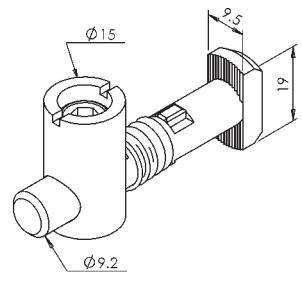
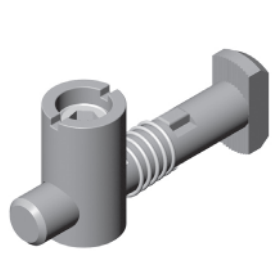
0,054

A	B	L	∅
35	35	37 mm	15 mm
40	40	33 mm	15 mm
45	45	33 mm	15 mm



Ø19

Conector paralelo, canal 10 mm Acero zincado
Parallel joint, 10 mm slot Zinc plated steel

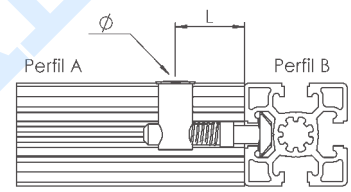


Aplicación
 Permite la unión de perfiles en ángulo recto. La orientación del casquillo es paralelo a la cabeza de martillo del vástago. Posibilidad de inserción desde cualquier parte del perfil mediante giro.

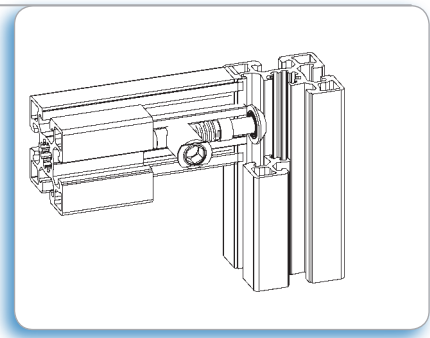
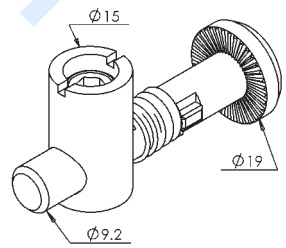
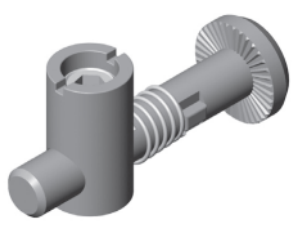
Application
 For right-angled and dynamic connection of profiles. Clamping cylinder is oriented parallel to the T-head rod. Profiles can be connected sideways at any point of the profile slot.

5351	35/40/45/50/60/80/90	0,054

35	35	37 mm	15 mm
40	40	33 mm	15 mm
45	45	33 mm	15 mm



Conector cabeza redonda, canal 10 mm Acero zincado
Round head joint, 10 mm slot Zinc plated steel

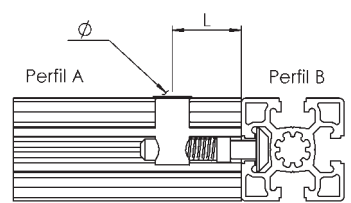


Aplicación
 Para la unión de perfiles en ángulo recto. Permite la orientación del casquillo en cualquier posición. Debe ser introducido desde el extremo del perfil.

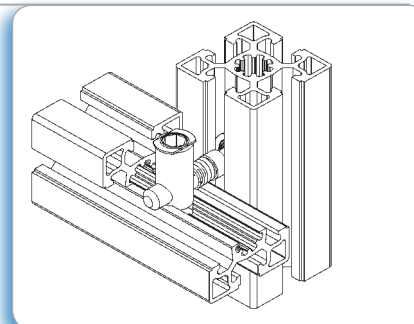
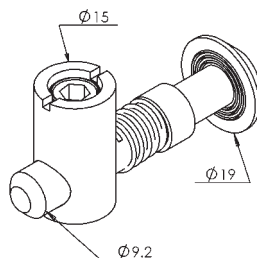
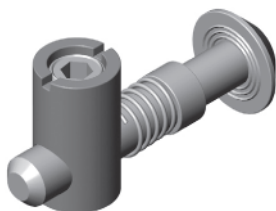
Application
 For right-angled and dynamic connection of profiles. Clamping cylinder can be oriented at any position. It must be inserted from the front of the profile slot.

5352	35/40/45/50/60/80/90	0,056

35	35	37 mm	15 mm
40	40	33 mm	15 mm
45	45	33 mm	15 mm



Conector cabeza redonda corto, canal 10 mm Acero zincado
Round head short joint, 10 mm slot Zinc plated steel



Aplicación

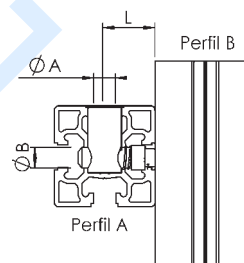
Para la unión frontal de perfiles en cruz, permite la orientación del casquillo en cualquier posición. Debe ser introducido desde el extremo del perfil.

Application

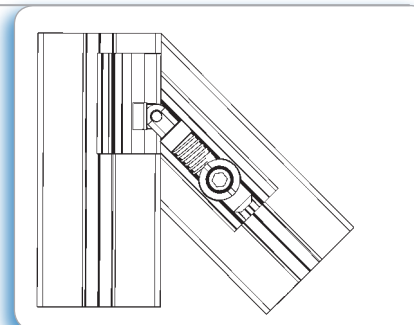
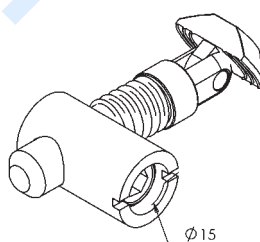
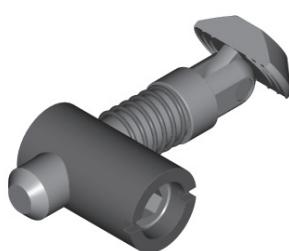
For cross joint of profiles. It must be inserted from the front of the profile slot.

535840	40/80	0,048
5358	45/90	0,056

40	40/45/50/60/80/90	20 mm	15 mm
45	40/45/50/60/80/90	22,5 mm	15 mm



Conector articulado canal 10 mm Acero zincado
Articulated joint, 10 mm slot Zinc plated steel



Aplicación

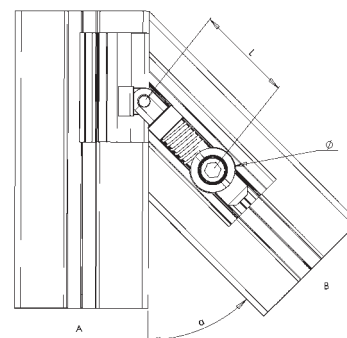
Para la unión de perfiles en ángulo. Posibilidad de inserción desde cualquier parte del perfil mediante giro.

Application

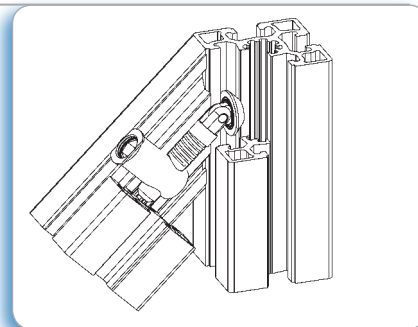
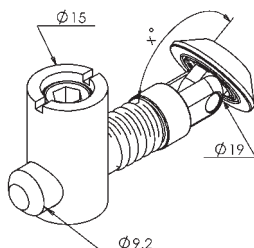
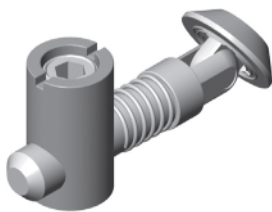
For the dynamic connection of profiles in angle. Profiles can be connected sideways at any point of the profile slot.

53551	35/40/45/50/60/80/90	0,053

		α°		
35	35	45°	39 mm	15 mm
40	40	45°	35 mm	15 mm
45	45	45°	35 mm	15 mm
60	60	45°	35 mm	15 mm



Conector articulado cabeza redonda, canal 10 mm Acero zincado
Round head articulated joint, 10 mm slot Zinc plated steel



Aplicación

Para la unión de perfiles en ángulo. La orientación del casquillo es paralela al ángulo de giro del conector. Debe ser introducido desde el extremo del perfil.

Application

For the dynamic connection of profiles at an angle of 45°-90°. Clamping cylinder is oriented parallel to the rotation angle. It must be inserted from the front of the profile slot.



5355



35/40/45/50/60/80/90



0,058



35



35

α°

45°



59 mm

Ø

15 mm

40

40

45°

58 mm

15 mm

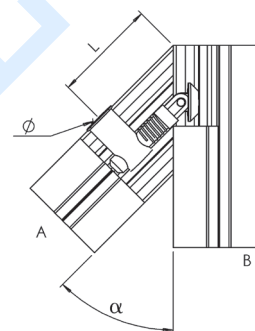
45

45

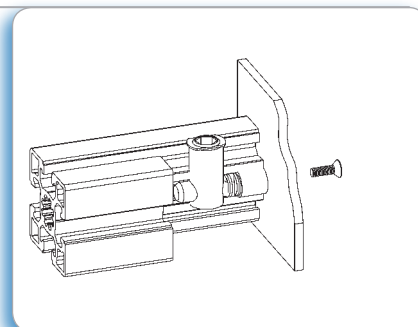
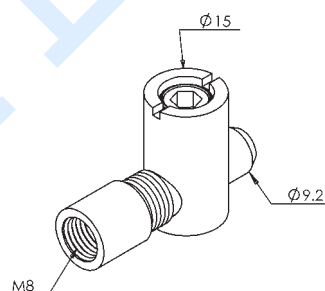
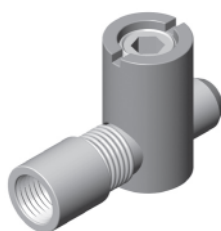
45°

60 mm

15 mm



Conector con rosca M8, canal 10 mm Acero zincado
Internal M8 thread joint, 10 mm slot Zinc plated steel



Aplicación

Permite la unión de perfiles con todo tipo de paneles o superficies. Permite la orientación del casquillo en cualquier posición.

Application

For fixing profiles to any panel or surface. Clamping cylinder can be oriented at any position.



5354



35/40/45/50/60/80/90



0,040



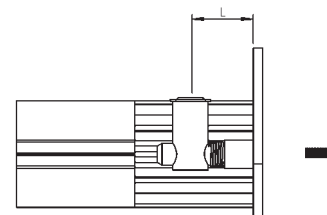
35/40/45/60/80/90



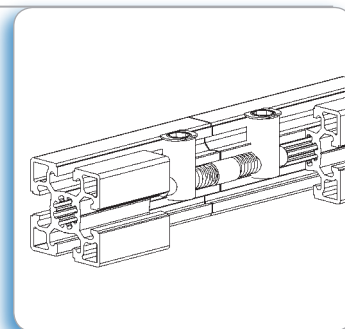
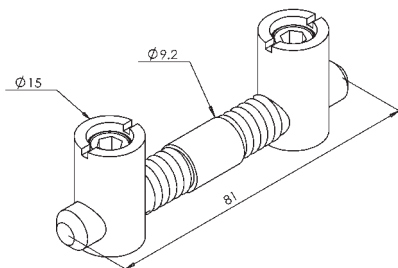
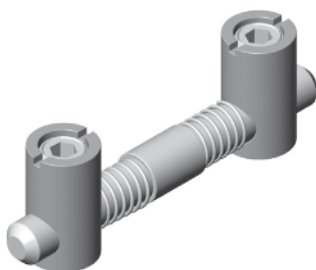
30 mm



15 mm



Conector doble, canal 10 mm Acero zincado
Butt joint, 10 mm slot Zinc plated steel



Aplicación
 Para la unión de perfiles de forma segura.

Application
 For a secure connection of profiles.



5353



35/40/45/50/60/80/90



0,086



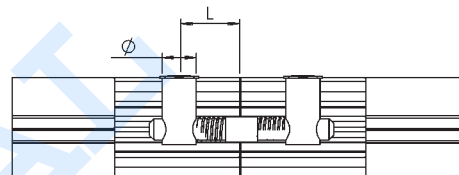
35/40/45/60/80/90



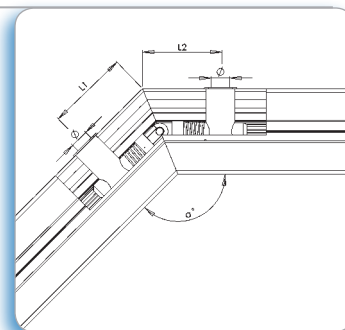
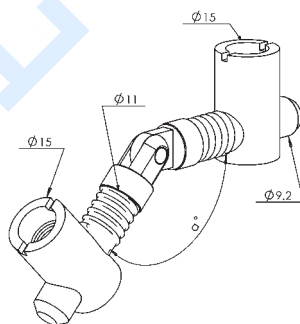
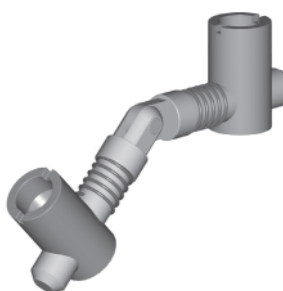
28 mm



15 mm



Conector doble articulado, canal 10 mm Acero zincado
Articulated butt joint, 10 mm slot Zinc plated steel



Aplicación
 Para la unión longitudinal segura de perfiles a distintos ángulos.

Application
 For a secure longitudinal connection of profiles at different angles.



5359



35/40/45/50/60/80/90

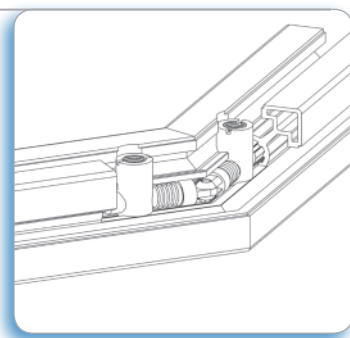
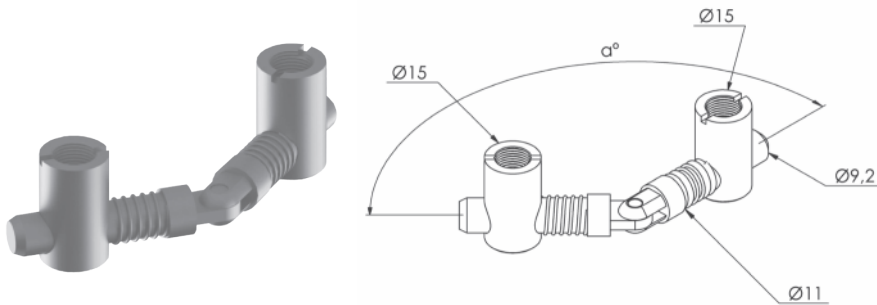


0,088

L1	L2	α°	Ø
45	45	135	15
43	43	135	15
41	41	135	15



Conector 90° lateral, canal 10 mm Acero zincado
Lateral 90° joint, 10 mm slot Zinc plated steel



Aplicación
 Para la unión de perfiles a 90°. La orientación del casquillo es lateral. De uso para montaje de puertas y marcos.

Application
 For the right-angled connection of profiles. Clamping cylinder is oriented sideways.



5356



35/40/45/50/60/80/90



0,088



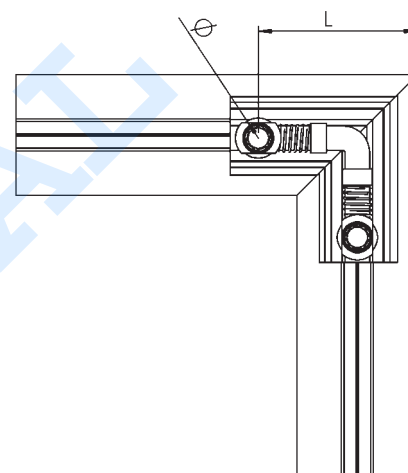
45
40
35



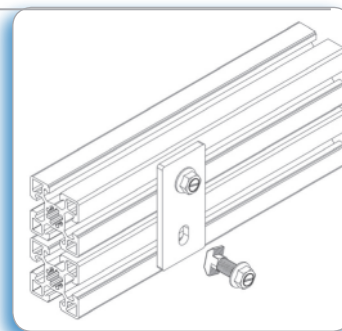
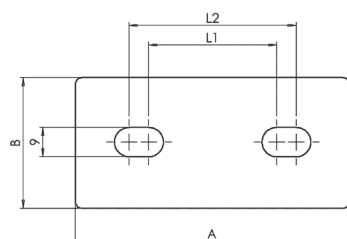
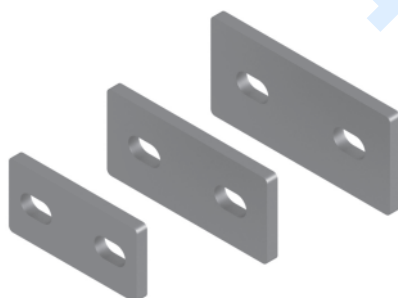
60
59
56



15 mm
15 mm
15 mm



Pletina de unión Acero zincado
Joint plate Zinc plated steel



Aplicación
 Para la unión de perfiles en paralelo. Tornillería no incluida.

Application
 For a parallel joint of profiles. Screws not included.



5323
53231
53233



45
40
30



84
75
60



40
35
30



39
34
29

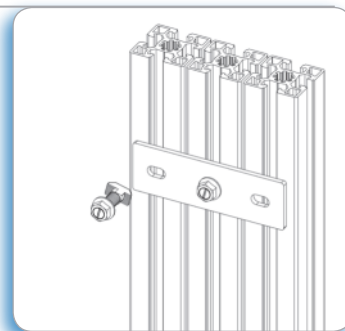
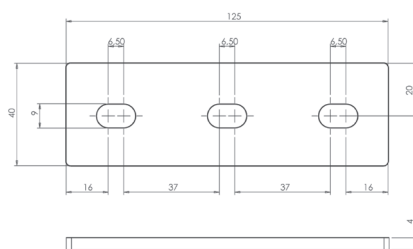
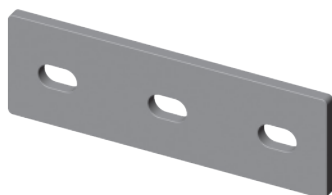


51
46
41



0,13
0,11
0,061

Pletina de unión triple Acero zincado
3 profiles Join plate Zinc plated steel



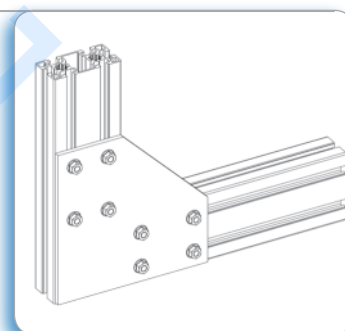
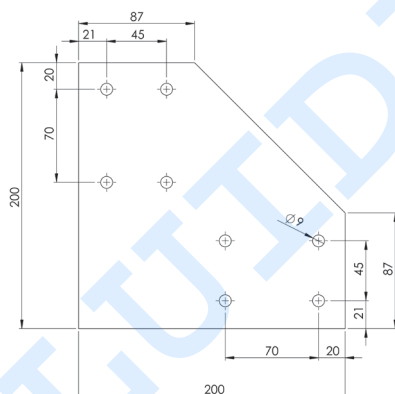
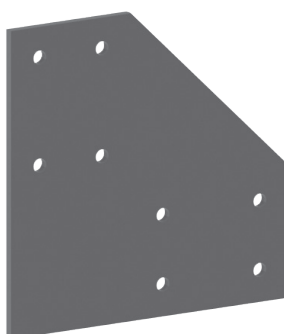
Aplicación
 Para la unión de 3 perfiles en paralelo.
 Tornillería no incluida

Application
 For a parallel joint of 3 profiles.
 Screws not included

53232

0,180

Placa de refuerzo Acero zincado
Reinforcement plate Zinc plated



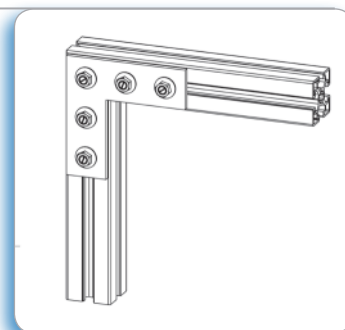
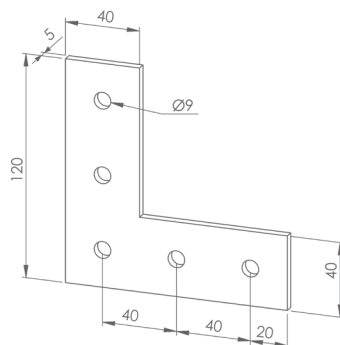
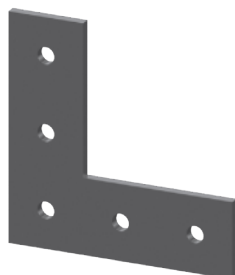
Aplicación
 Para reforzar las uniones críticas entre perfiles.
 Se puede realizar con posterioridad a la unión de los perfiles. Espesor de 4 mm.
 Tornillería no incluida.

Application
 Suitable for the reinforcement of critical joints between profiles. Assembly can be made after fixing the profiles. 4 mm thickness.
 Screws not included.

53250

1,030

Pletina refuerzo 90º Acero zincado
Reinforcement plate 90º Zinc plated



Aplicación
 Para reforzar la unión entre perfiles sometidos a grandes cargas.

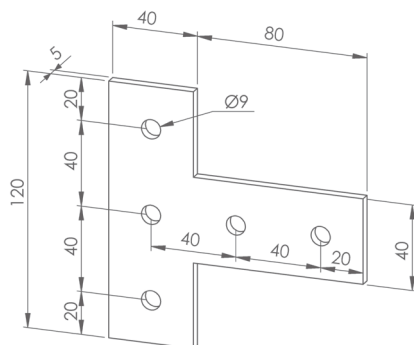
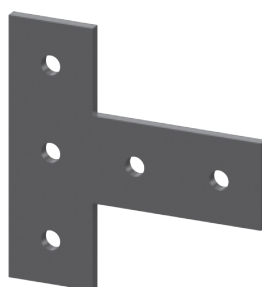
Application
 For the reinforcement of profile joints with heavy loads.

53234

0,3



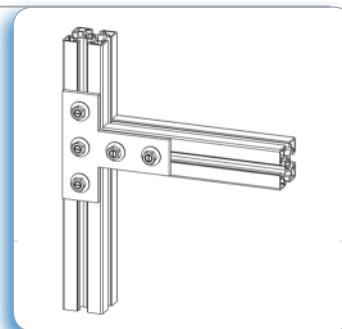
Pletina refuerzo en T Acero zincado
Reinforcement plate T Zinc plated



53235



0,3



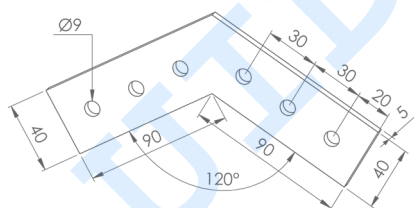
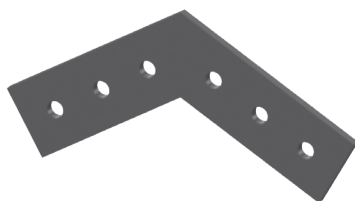
Aplicación

Para reforzar la unión entre perfiles sometidos a grandes cargas.

Application

For the reinforcement of profile joints with heavy loads.

Pletina refuerzo en ángulo Acero zincado
Reinforcement angle plate Zinc plated

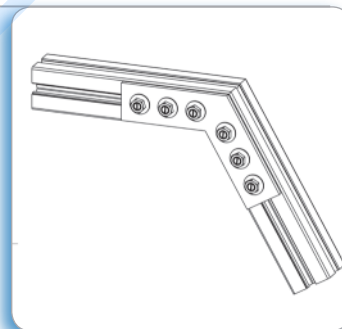


53236



0,3

Otros ángulos consultar
Other angles upon request



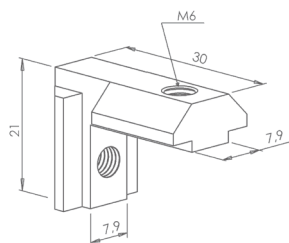
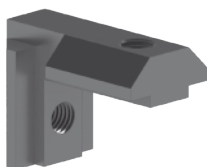
Aplicación

Para reforzar la unión entre perfiles sometidos a grandes cargas.

Application

For the reinforcement of profile joints with heavy loads.

Angulo interno (interior-interior) Inyección de zinc
Internal Angle (interior-interior) Die-cast zinc



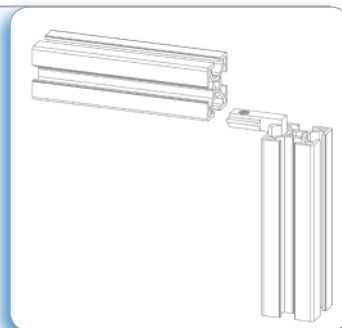
537730



M6



0,023



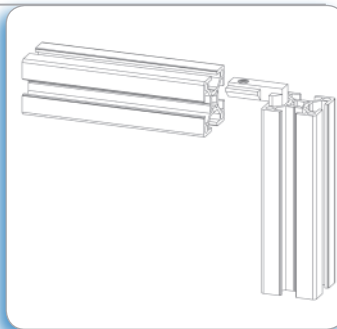
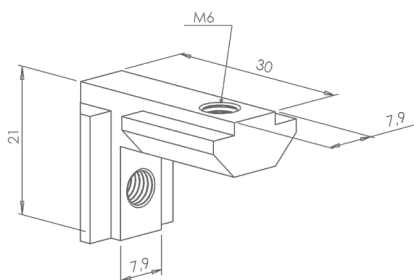
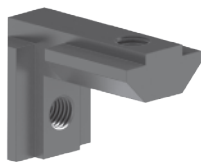
Aplicación

Para la unión de perfiles en ángulo recto. Permite panelar. No necesita mecanización. Espárragos M6 incluidos.

Application

For right-angled connection of profiles. Panels can be inserted in the slot. No machining needed. Screws M6 included.

Angulo interno (interior-exterior) Inyección de zinc
Internal Angle (interior-exterior) Die-cast zinc



Aplicación
Para la unión de perfiles en ángulo recto. Permite panelar. No necesita mecanización. Espárragos M6 incluidos.

Application
For right-angled connection of profiles. Profiles can be inserted in the slot. No machining needed. Screws M6 included.



537830

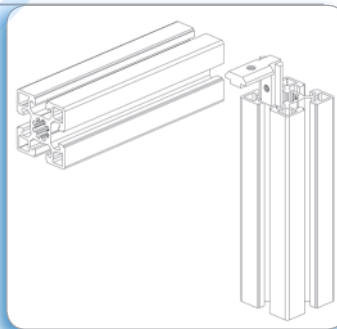
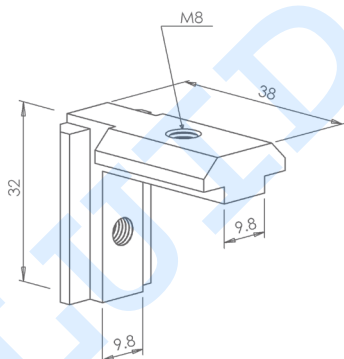


M6



0,024

Angulo interno (interior-interior) Inyección de zinc
Internal Angle (interior-interior) Die-cast zinc



Aplicación
Para la unión de perfiles en ángulo recto. Permite panelar. No necesita mecanización. Espárragos M8 incluidos.

Application
For right-angled connection of profiles. Panels can be inserted in the slot. No machining needed. Screws M8 included.



5377

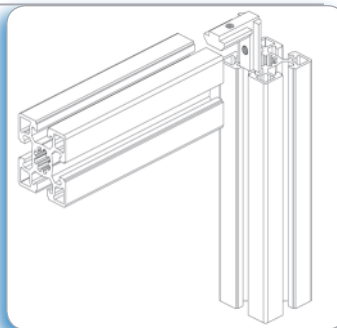
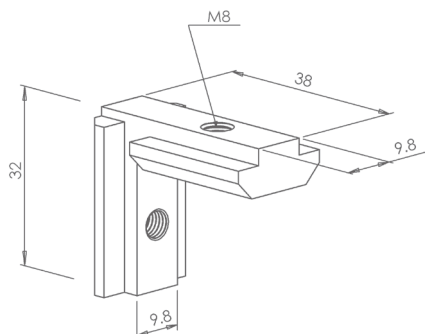
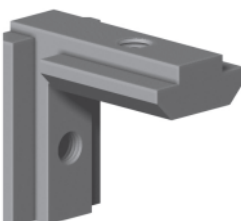


M8



0,043

Angulo interno (interior-exterior) Inyección de zinc
Internal Angle (interior-exterior) Die-cast zinc



Aplicación
Para la unión de perfiles en ángulo recto. Permite panelar. No necesita mecanización. Espárragos M8 incluidos.

Application
For right-angled connection of profiles. Panels can be inserted in the slot. No machining needed. Screws M8 included.



5378



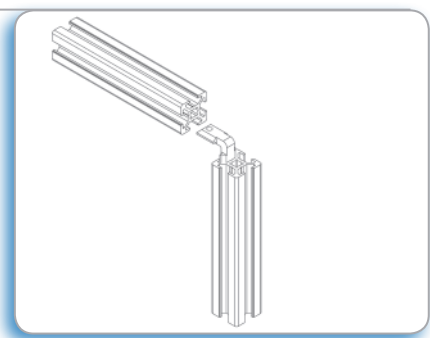
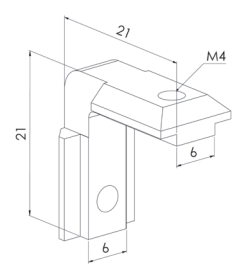
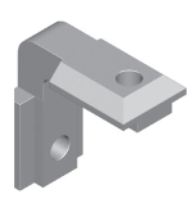
M8



0,015



Ángulo interno (interior-interior) Inyección de zinc
Internal angle Die-cast zinc



Aplicación
 Para la unión de perfiles en ángulo recto.
 No necesita mecanización. Espárragos M4 incluidos.

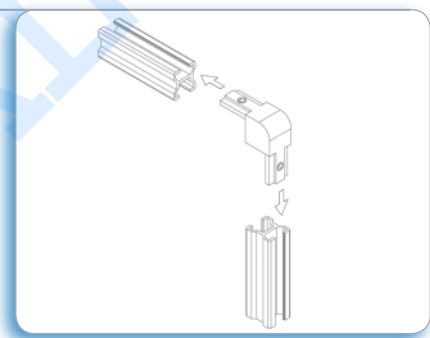
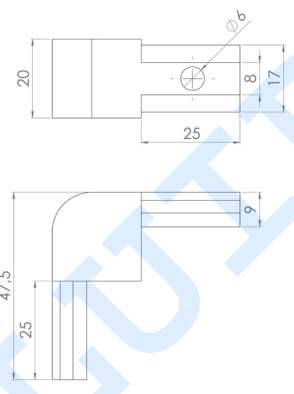
Application
 For right-angled connection of profiles.
 No machining needed. Screws M4 included.

537720

M4

0,008

Ángulo de unión perfil marco 20x22,5 Poliamida reforzada
Assembly bracket frame profile 20x22,5 Fibreglass reinforced nylon



Aplicación
 Para la unión de perfiles marco 20x22,5 cod.50946. Para su montaje, el perfil debe ser cortado en ángulo recto.

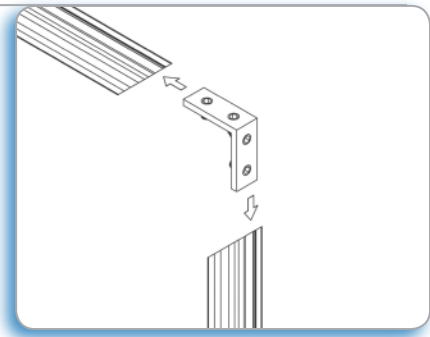
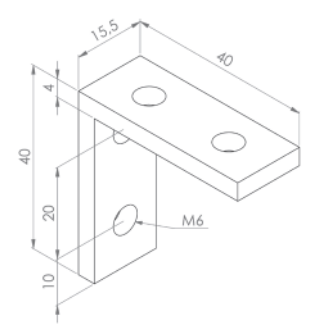
Application
 Used for the assembly of frame profiles 20x22,5 cod. 50946. Profiles must be cut at a right angle.

53304

M6

0,02

Escuadra de unión perfil marco 20x22,5 Aluminio anodizado
Connection angle frame profile 20x22,5 Anodized aluminium



Aplicación
 Para la unión de perfiles marco 20x22,5 cod.50946. Para su montaje, el perfil debe ser cortado en ángulo de 45°.

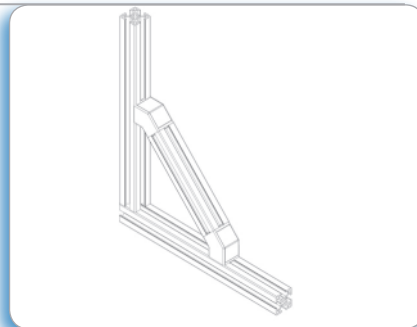
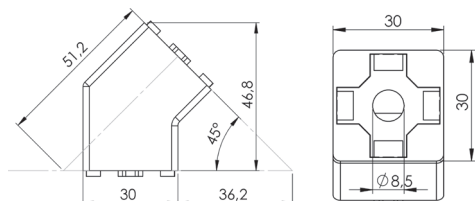
Application
 Used for the assembly of 20x22,5 frame profiles cod. 50946. Profiles must be cut at 45° angle.

53303

M6

0,013

Empalmador 45° 30x30 Inyección de zinc
Connector angle 45° 30x30 Die-cast zinc



Aplicación
Para unir dos perfiles de aluminio a 45°.
Incluye tapeta

Application
To connect two aluminium profiles at 45°.
Cover included

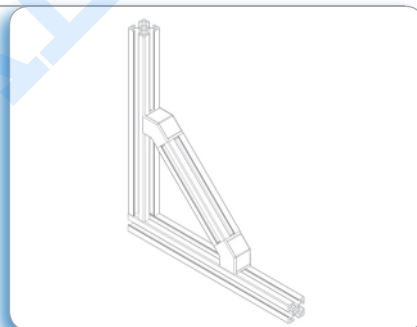
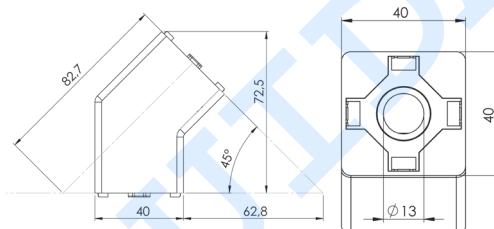


5376



0,045

Empalmador 45° 40x40 Inyección de zinc
Connector angle 45° 40x40 Die-cast zinc



Aplicación
Para unir dos perfiles de aluminio a 45°.
Incluye tapeta

Application
To connect two aluminium profiles at 45°.
Cover included

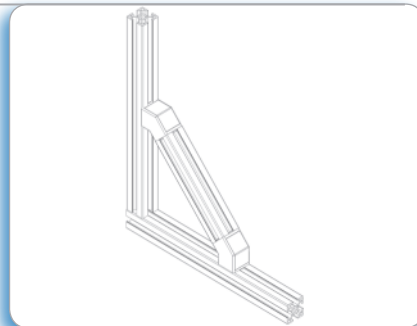
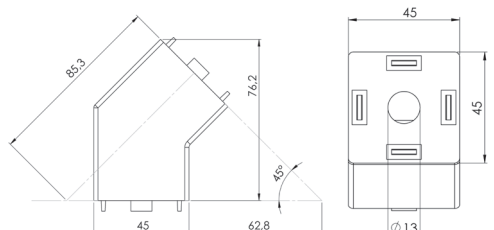


5375



0,12

Empalmador 45° 45x45 Inyección de zinc
Connector angle 45° 45x45 Die-cast zinc



Aplicación
Para unir dos perfiles de aluminio a 45°.
Incluye tapeta

Application
To connect two aluminium profiles at 45°.
Cover included



5374

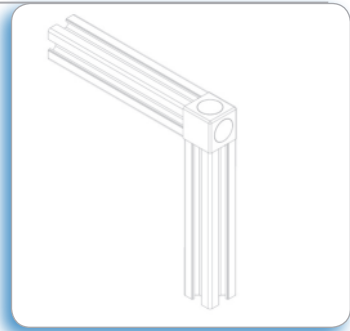


0,15



Unión cubo 2 salidas Inyección de zinc
Joining cube 2 exits Die-cast zinc

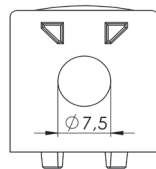
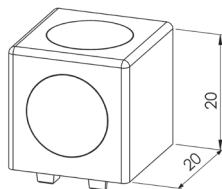
- 20
- 30
- 40
- 45



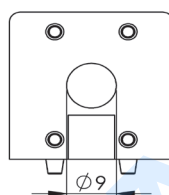
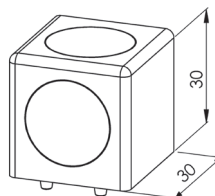
Aplicación
 Para unir dos perfiles en angulo recto. Tapas y tornillos de unión incluidos.

Application
 To connect two aluminium profiles at right angles. Caps and screws included.

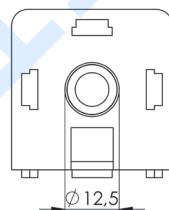
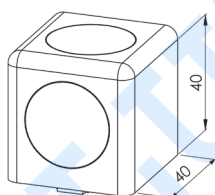
20x20



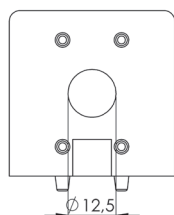
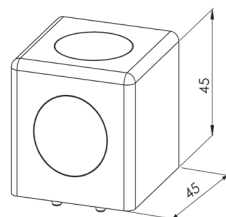
30x30



40x40



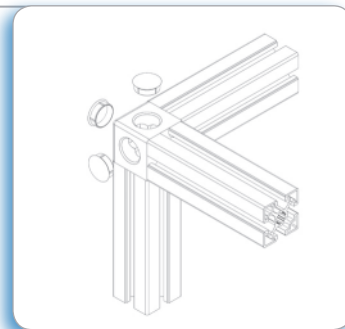
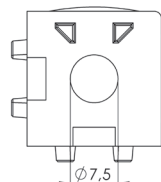
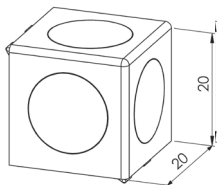
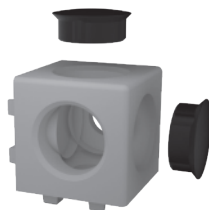
45x45



5394	20x20	0,03
5393	30x30	0,05
5392	40x40	0,09
5391	45x45	0,15

Unión cubo 3 salidas Inyección de zinc
Joining cube 3 exits Die-cast zinc

20x20



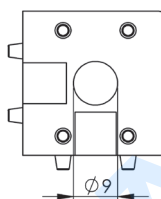
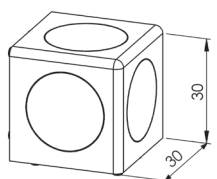
Aplicación

Para unir tres perfiles en angulo recto. Tapas y tornillos de unión incluidos

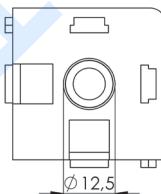
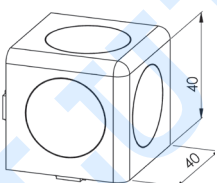
Application

To connect three aluminium profiles at right angles. Caps and screws included.

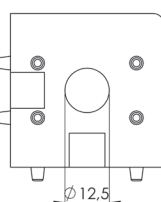
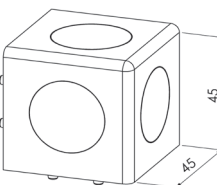
30x30






40x40

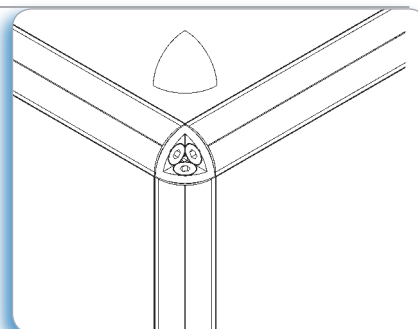
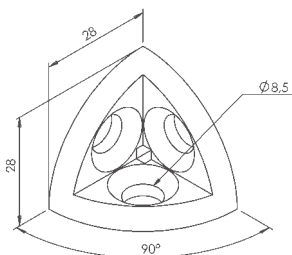


45x45



		
5384	20x20	0,03
5383	30x30	0,05
5382	40x40	0,09
5381	45x45	0,15

Ángulo de triple unión, perfil 30 Inyección de zinc
Triple connection angle, profile 30 Die-cast zinc



Aplicación

Para la unión de 3 perfiles en ángulo recto.
 El suministro incluye 3 tornillos de fijación.

Application

For the right-angled connection of 3 profiles.
 Standard supply includes 3 fixing screws.

ÁNGULO/ANGLE

5337



0,040

TAPETA/END COVER

55013



redonda/round



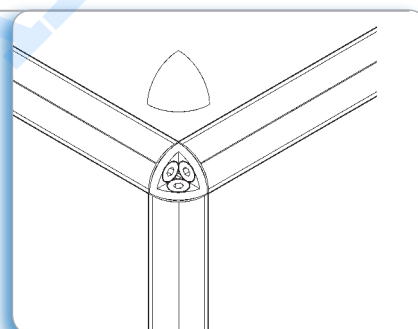
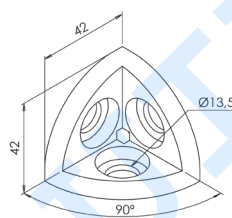
0,003

55016

cuadrada/square

0,005

Ángulo de triple unión, perfil 45 Inyección de zinc
Triple connection angle, profile 45 Die-cast zinc



Aplicación

Para la unión de 3 perfiles en ángulo recto.
 El suministro incluye 3 tornillos de fijación autorroscantes.

Application

For right-angled connection of 3 profiles.
 Standard Supply includes 3 fixing self-tapping screws.

ÁNGULO/ANGLE

5338



0,137

TAPETA/END COVER

55015



redonda/round



0,014

55018

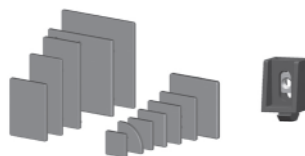
cuadrada/square

0,024

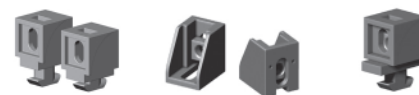
ELEMENTOS DE MONTAJE

ASSEMBLY ELEMENTS

página/page 56



página/page 57



página/page 58



página/page 59



página/page 60



página/page 61



página/page 62



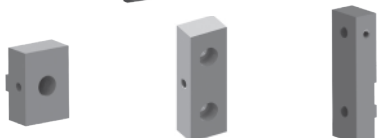
página/page 63



página/page 64



página/page 65



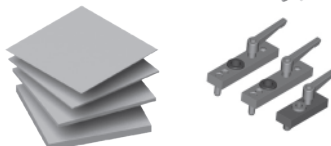
página/page 66



página/page 67



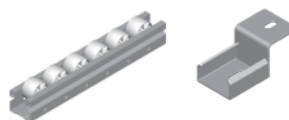
página/page 68



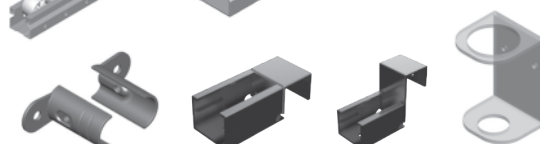
página/page 69



página/page 70

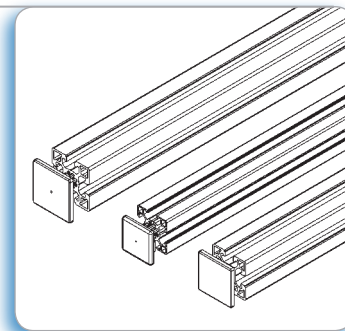
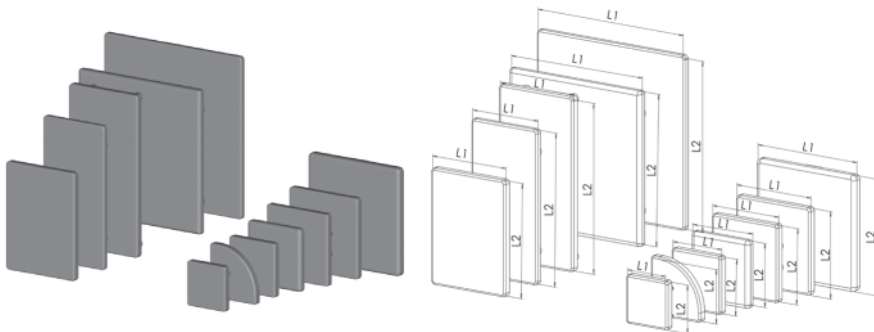


página/page 71-72



Tapetas Poliamida, color negro

End covers Fibreglass reinforced nylon, black



Aplicación
Para cubrir el extremo de los perfiles de aluminio.

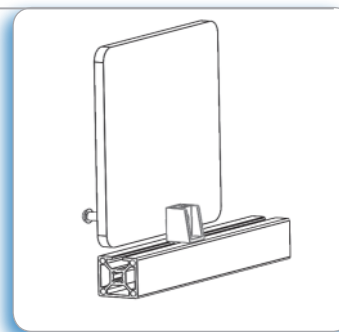
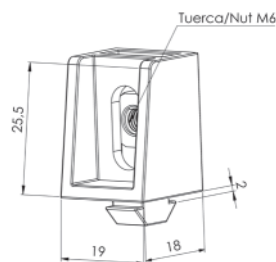
Application
To cover the end of aluminium profiles.

Barcode	Icon	kg	Barcode	Icon	kg
55019	20x20	0,002	5502	45x90	0,012
55025	20x40	0,004	55022	45x135	0,02
5509	25x25	0,003	55023	45x180	0,024
5508	30x30	0,003	55024	45x45°	0,09
55010	MC-30	0,003	55014	MC-45	0,006
5504	35x35	0,004	55020	50x50	0,009
5507	40x40	0,006	55028	50x100	0,014
55011	40x80	0,019	5505	60x60	0,006
55026	40x120	0,02	55012	80x80	0,035
55031	MC-40	0,006	5503	90x90	0,044
5501	45x45	0,011	55029	100x100	0,055
5506	45x60	0,009			

Barcode	Icon	kg
55027	P. Transportador 100	0,019
55034	P. Barandilla	0,006
55032	P. Guía transportador	0,004
55033	P. Corredora 45x30	0,006
55035	P. Perimetral protecciones	0,005

Bloque de fijación de paneles Poliamida, color negro

Panel fixing block Fibreglass reinforced nylon, black

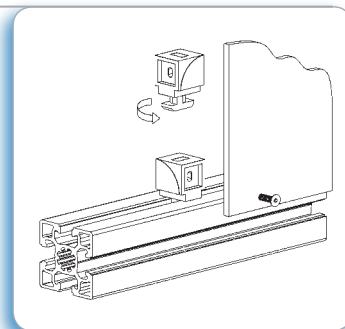
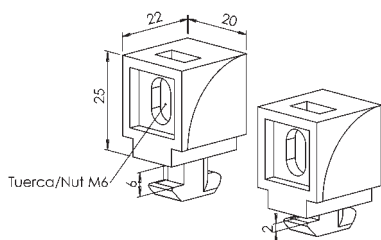
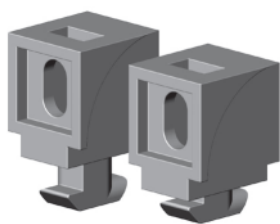


Aplicación
Para fijar paneles a los perfiles de aluminio. De uso en perfiles de canal 8 mm.

Application
For attaching panels to profiles with 8 mm slot.

Barcode	kg
551330	0,007

Bloque de fijación de paneles Poliamida, color negro
Panel fixing block Fibreglass reinforced nylon, black

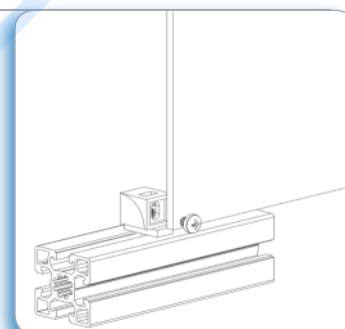
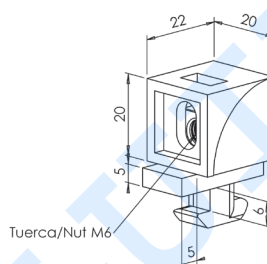


Aplicación
 Para fijar paneles a los perfiles de aluminio; permite dos posiciones de fijación. De uso en perfiles de canal 10 mm. Tornillería no incluida.

Application
 For attaching panels to profiles with 10 mm slot. The block allows two fixing positions. Screws not included.

5513	canal 10 mm	0,013
551335	35	0,013

Bloque de panelar con pestaña Poliamida, color negro
Panel fixing block with stud Fibreglass reinforced nylon, black

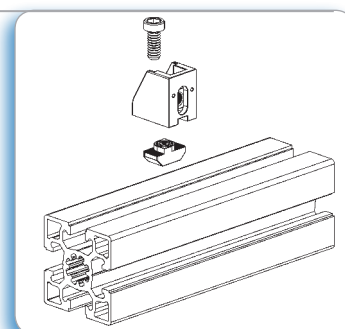
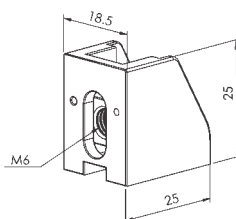
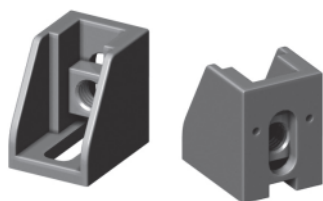


Aplicación
 Para fijar paneles a los perfiles de aluminio. El panel asienta sobre la pestaña. De uso en perfiles de canal 10 mm. Tornillería no incluida.

Application
 For attaching panel to aluminium profiles with 10 mm slot. Panel lays on the stud. Screws not included.

55131	canal 10 mm	0,013

Bloque de fijación de paneles Universal Poliamida, color negro
Panel fixing block Fibreglass reinforced nylon, black

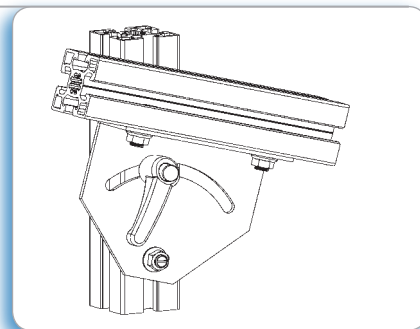
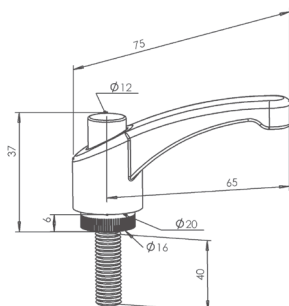


Aplicación
 Para fijar paneles a los perfiles de aluminio. De uso en perfiles de canales 8 mm y 10 mm. Tornillería no incluida.

Application
 For attaching panels to profiles with 8 mm and 10 mm slot. Screws not included.

55132	0,009

Empuñadura graduable Poliamida, color negro
Clamping handle Fibreglass reinforced nylon, black

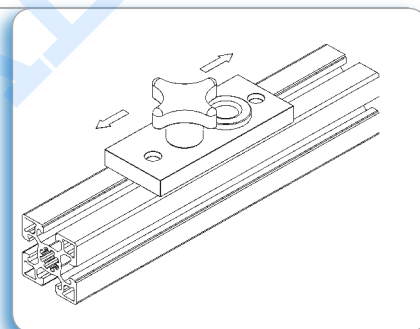
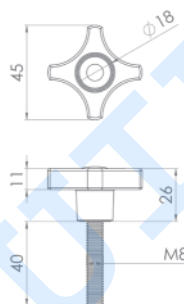
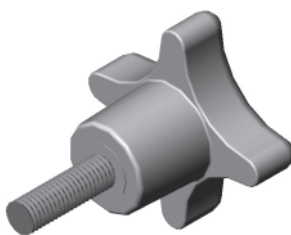


Aplicación
 Permite graduar el ángulo de los elementos que fija.

Application
 For angle adjustment of accessories fixed.

5530	M8x40	0,035
5538	int. M8x15	0,020

Mando 4 picos Poliamida, color negro
Star knob Fibreglass reinforced nylon, black

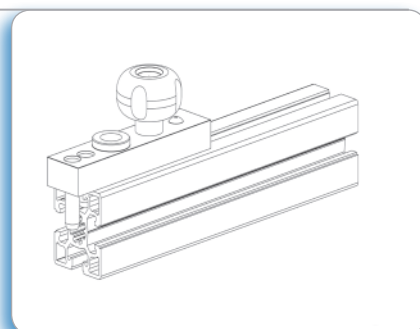
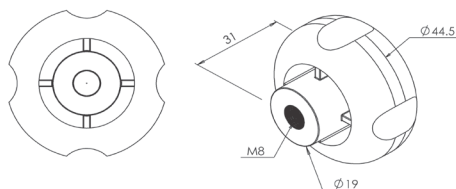
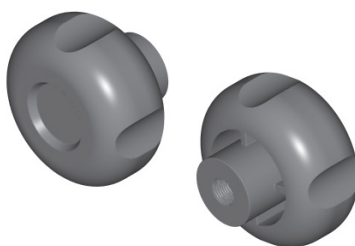


Aplicación
 Permite graduar la posición de los elementos que fija.

Application
 Used to graduate the position of accessories.

5520	M8	0,033

Mando estrella, Poliamida, color negro
Round knob estrella, Fibreglass reinforced nylon, black

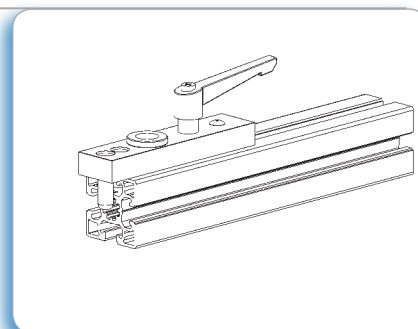


Aplicación
 Permite graduar la posición de los elementos que fija.

Application
 Used to graduate the position of accessories.

5521	M8	0,024

Empuñadura graduable Inyección de zinc
Clamping handle Die-cast zinc

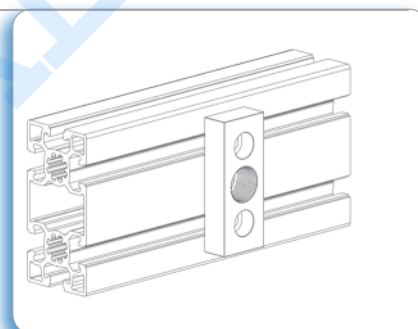
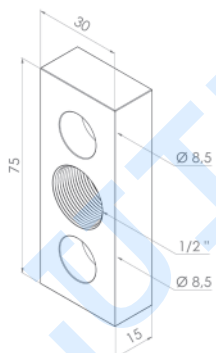
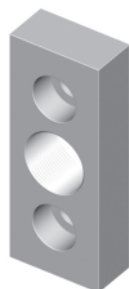


Aplicación
 Permite regular el ángulo de los elementos que fija.

Application
 For angle adjustment of accessories fixed.

Barcode	Thread	Weight (Kg)
5536	M8x40	0,088
5537	int. M8x15	0.069

Toma de aire Aluminio
Pneumatic plug Aluminium

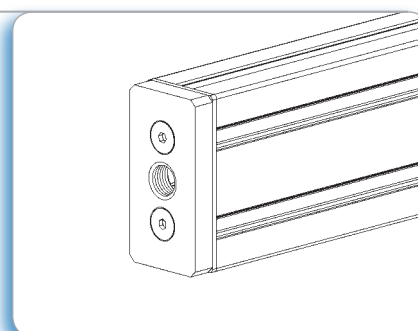
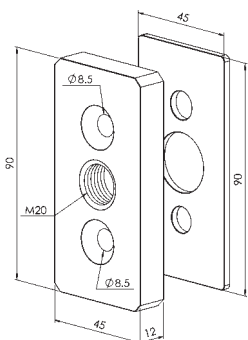
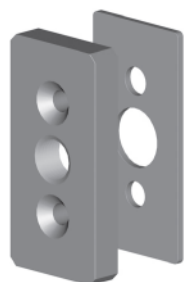


Aplicación
 Para la toma de aire comprimido a través del perfil de aluminio.

Application
 For compressed air intake through the aluminium profile.

Barcode	Max. Pres.	Weight (Kg)
5532	8 bars.	0,066

Tapa de aire Aluminio
Pneumatic end plate Aluminium

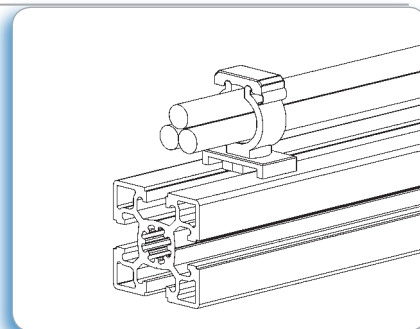
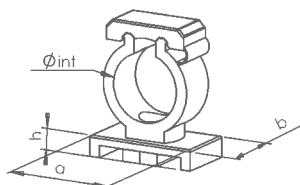
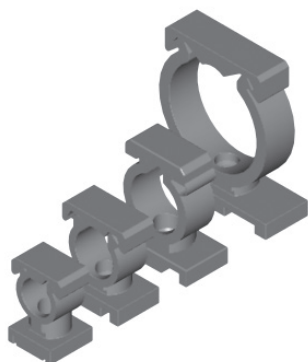


Aplicación
 Para el cierre estanco del extremo de los perfiles que transportan aire comprimido. El suministro incluye junta de goma. Casquillos reductores cod.52918 no incluidos.

Application
 For the lateral sealing of profiles carrying compressed air. Standard supply includes a rubber seal. Threaded inserts not included.

Barcode	Max. Pres.	Weight (Kg)
5533	8 bars.	0,092

Abrazadera clip Nylon
Closed pipe clip Nylon

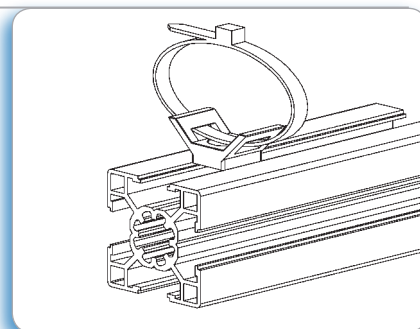
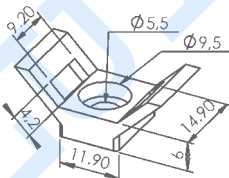


Aplicación
 Permite la fijación de cables directamente en el perfil.

Application
 For fixing cables directly on profiles.

	a	b	h	Øint	
5543	39 mm	20 mm	8 mm	40 mm	0,009
5544	29 mm	20 mm	8 mm	28 mm	0,007
5540	22 mm	20 mm	8 mm	20 mm	0,005
5542	17 mm	18 mm	8 mm	15 mm	0,004
5541	13 mm	14 mm	8 mm	12 mm	0,003

Soporte de sujeción brida Nylon, color gris
Cable binder block Nylon, grey

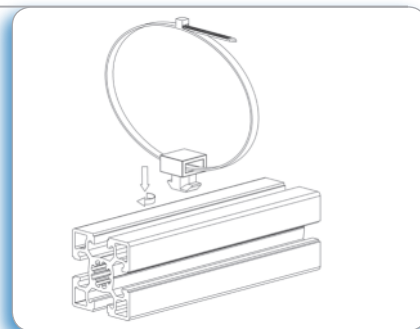
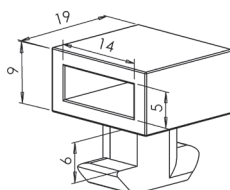


Aplicación
 Permite la fijación de cables en el perfil mediante bridas.

Application
 Enables the fixing of cables on profiles using cable binders.

	5516		0,001
--	------	--	-------

Sujección para brida Poliamida, color negro
Cable binding block Fibreglass reinforced nylon, black

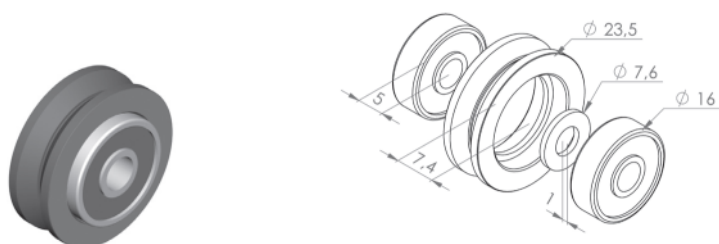


Aplicación
 Para fijar cables a los perfiles de aluminio. Muy fácil de montar. No necesita tuercas.

Application
 To fix cables to aluminium profiles. Easy to mount, no nut needed.

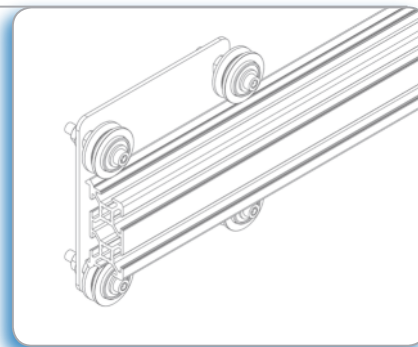
	5519		0,004
--	------	--	-------

Rueda en V con rodamientos Nylon negro
V wheel with bearings Black nylon



55342

0,01



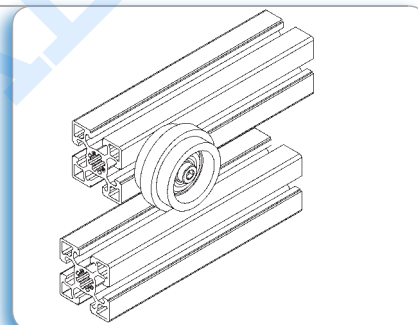
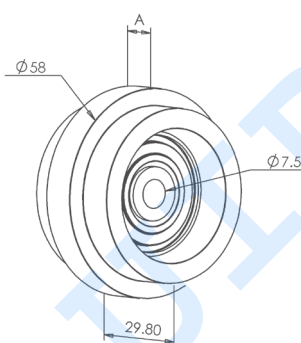
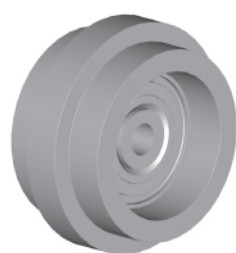
Aplicación

Para el deslizamiento lineal sobre el perfil de aluminio cod. 50993. El suministro incluye Rueda en V, dos rodamientos y arandela intermedia.

Application

For riding on V track aluminium profile cod. 505993. Standard supply includes V wheel, two bearings and washer.

Rodamiento Nylon
Roller Nylon



Aplicación

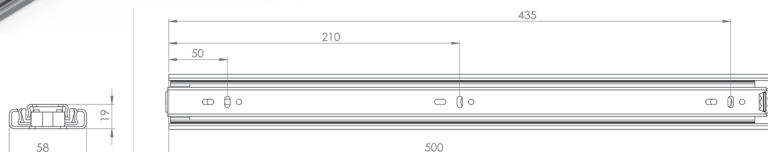
Para guiar elementos que requieren movimiento lineal sobre la ranura del perfil. Incluye tornillo + tuerca.

Application

To guide elements requiring lineal motion in the slot of aluminium profiles. Fixing bolt + nut included.

	Ø	Kg	A
5534	58	0,137	9.8
55341	58	0,125	7.8

Guía telescópica Acero zincado
Telescopic slides Zinc Steel

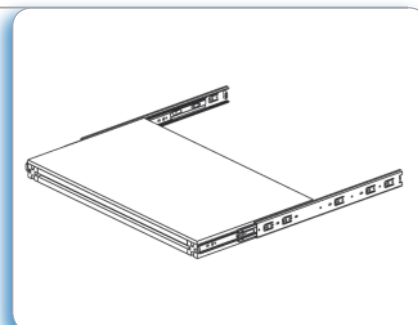


5523

M4

1,58

500



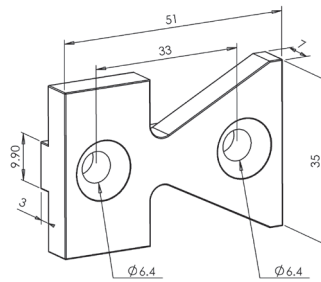
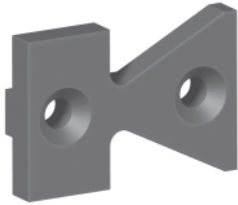
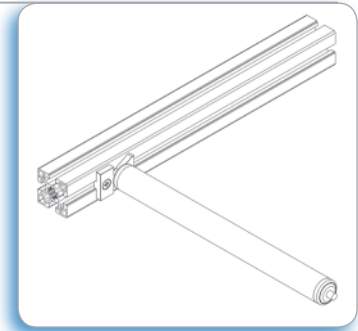
Aplicación

Para uso en cajones y elementos correderos o extraíbles.

Application

Used in drawers and moving or retractable elements.

Fijador de rodillos libres Poliamida, color negro
Free roller mounting block Fibreglass reinforced nylon, black



Aplicación

Permite el montaje de rodillos en los perfiles de aluminio. Los rodillos quedan sueltos por si se necesita retirarlos.

Application

For fixing rollers to aluminium profiles. Rollers lays on the block and can easily be removed.

55151

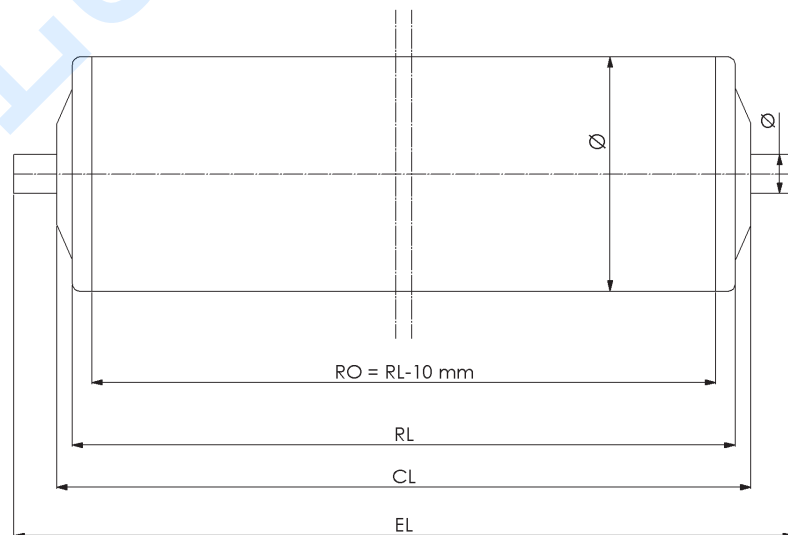
0,011

Rodillos PVC / Acero zincado
Rollers PVC / Zinc plated steel



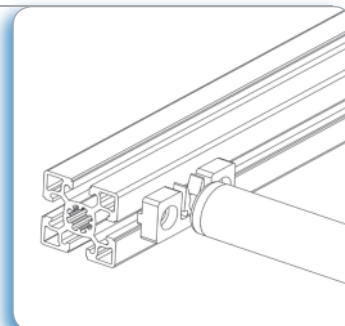
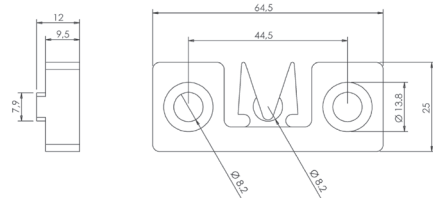
Barcode	Ø
RD30	Ø 30
RD50	Ø 50

*Consultar otros diámetros



REFERENCIA	A....M.....	A....AGM....	A....IGM....	A....Liso....	A....SW.....	A....FA.....
EJE Ø	EL					
8	RL+	20		10	10	20
10	RL+	22	10	10	10	20
12	RL+	24	10	10	10	20

Clip \varnothing 8 fijador de rodillos Poliamida, color negro
Clip \varnothing 8 mounting block Fibreglass reinforced nylon, black



Aplicación

Permite el montaje de rodillos en los perfiles de aluminio. Los rodillos pueden ser retirados sin necesidad de desmontar todo el conjunto.

Application

For fixing rollers to profiles. Rollers can be removed without taking to pieces the whole structure.

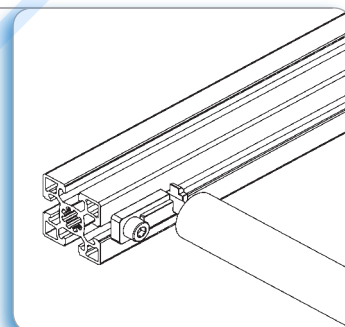
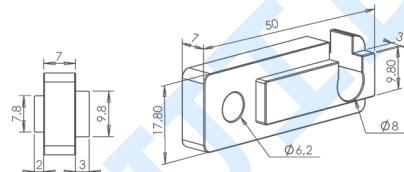
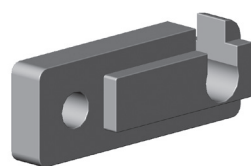


55152



0,013

Fijador \varnothing 8 exterior de rodillos Poliamida, color negro
Roller \varnothing 8 mounting block Fibreglass reinforced nylon, black



Aplicación

Permite el montaje de rodillos en los perfiles de aluminio. Los rodillos pueden ser retirados sin necesidad de desmontar todo el conjunto.

Application

For fixing rollers to profiles. Rollers can be removed without taking to pieces the whole structure.

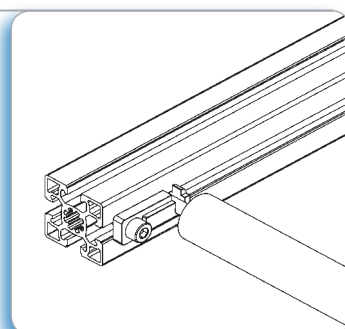
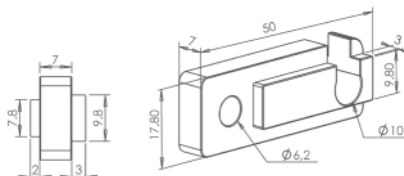
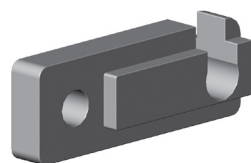


5515



0,008

Fijador \varnothing 10 exterior de rodillos Poliamida, color negro
Roller \varnothing 10 mounting block Fibreglass reinforced nylon, black



Aplicación

Permite el montaje de rodillos en los perfiles de aluminio. Los rodillos pueden ser retirados sin necesidad de desmontar todo el conjunto.

Application

For fixing rollers to profiles. Rollers can be removed without taking to pieces the whole structure.

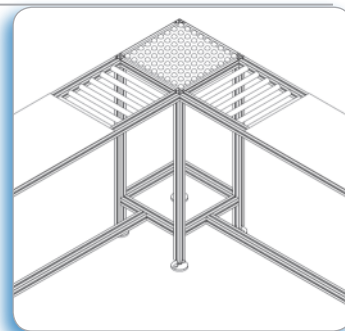
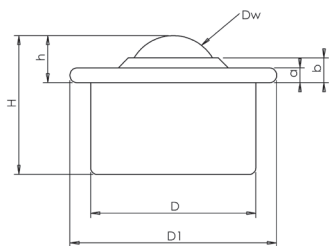
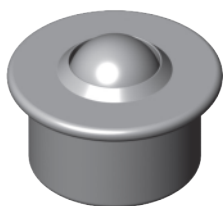


55150



0,008

Bola transportadora Acero zincado
Roller ball Zinc plated steel



Aplicación

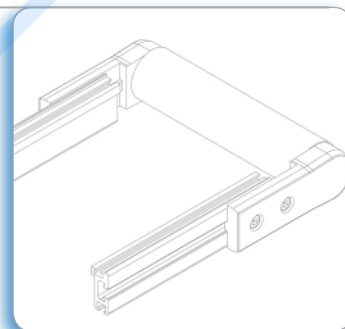
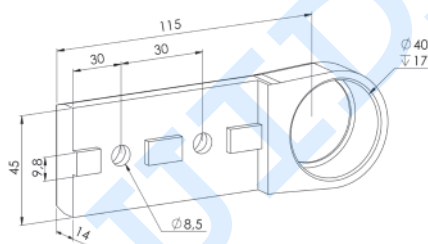
Usadas para conseguir un movimiento de cargas en cualquier dirección con el menor esfuerzo. Consultar el tipo de bola en función de la carga a desplazar.

Application

Used for the linear motion of charges in any direction with the minimum effort. Check roller ball type to use according to load.

	Dw	D	D1	h	H	Max. Kg	
5BT15	15 mm	24 mm	31 mm	9,5 mm	20,7 mm	50	0,040
5BT22	22 mm	36 mm	45 mm	9,8 mm	29,5 mm	130	0,126
5BT30	30 mm	45 mm	55 mm	13,8 mm	37 mm	250	0,252

Cabezal 45 Aluminio
Conveyor roller bracket 45 Aluminium



Aplicación

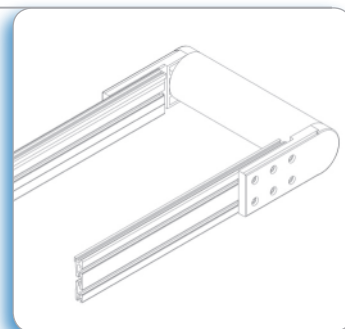
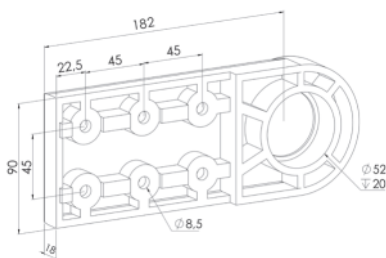
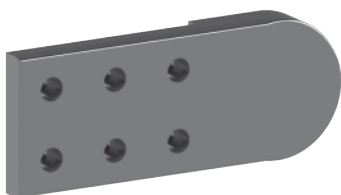
Para la soportación de los rodillos en los extremos de cintas transportadoras. Preparado para albergar un rodamiento de Ø 40mm.

Application

To lodge rollers in the edge of the belt conveyor. Prepare to lodge a Ø 40 mm. bearing.

	55245		0,199
--	-------	--	-------

Cabezal 90 Aluminio
Conveyor roller bracket 90 Aluminium



Aplicación

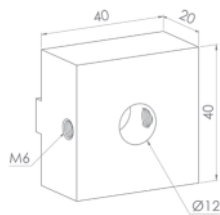
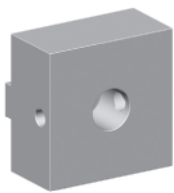
Para la soportación de los rodillos en los extremos de cintas transportadoras. Preparado para albergar un rodamiento Ø 52 mm.

Application

To lodge rollers in the edge of the belt conveyor. Prepare to lodge a Ø 52 mm. bearing.

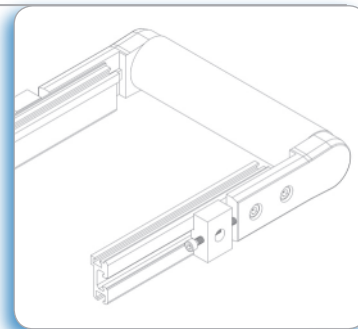
	55290		0,594
--	-------	--	-------

Tensor 45 Aluminio
Tensioner 45 Aluminium



5565

0,078



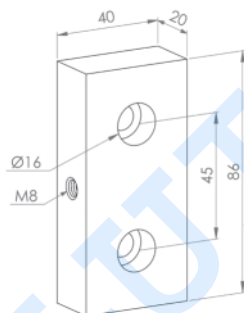
Aplicación

Para tensar la banda de los transportadores mediante el apriete de los tornillos. Tornillería incluida.

Application

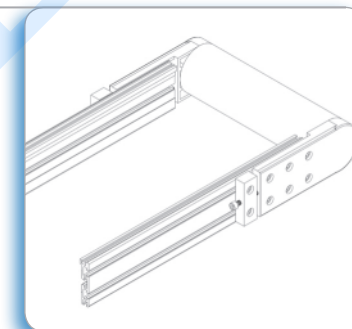
To tighten the conveyor belt using the screws. Nuts and screws included.

Tensor 90 Aluminio
Tensioner 90 Aluminium



5566

0,170



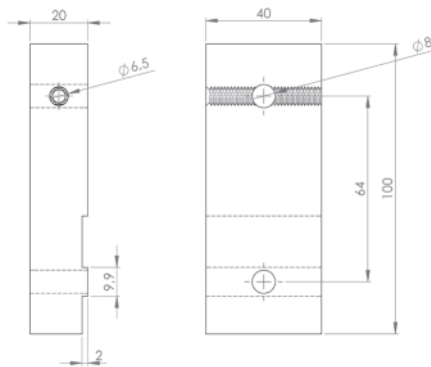
Aplicación

Para tensar la banda de los transportadores mediante el apriete de los tornillos. Tornillería incluida.

Application

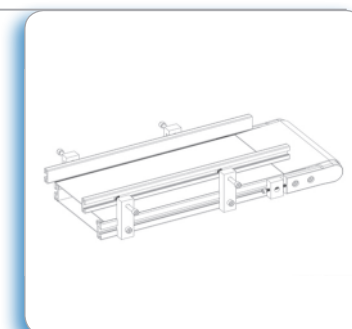
To tighten the conveyor belt using the screws. Nuts and screws included.

Soporte barandilla Aluminio
Rail support Aluminium



5567

0,197



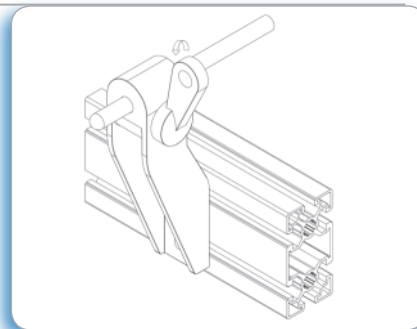
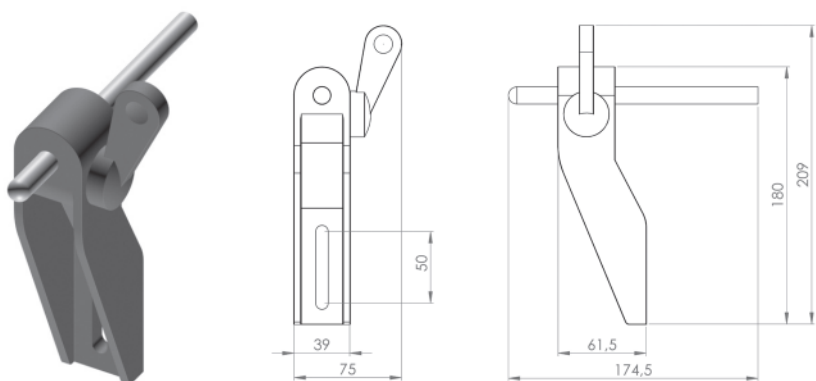
Aplicación

Para el soporte de las barandillas y guías laterales en las cintas transportadoras y camino de los rodillos.

Application

To support the rails in conveyor and roller belts.

Soporte barandilla Poliamida, color negro
Rail support Fibreglass reinforced nylon, black



Aplicación
 Para el soporte de las barandillas y guías laterales en las cintas transportadoras y camino de los rodillos.
 Varilla no incluida

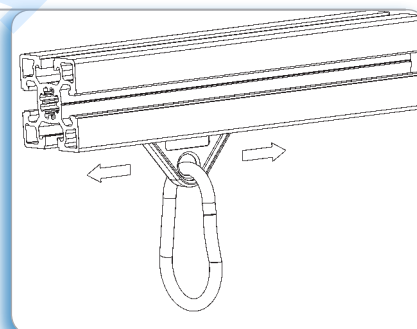
Application
 To support the rails in conveyor and roller belts.
 Rod not included

55671 0,353

Colgador deslizante Poliamida, color negro
Sliding hanger Fibreglass reinforced nylon, black



10 mm

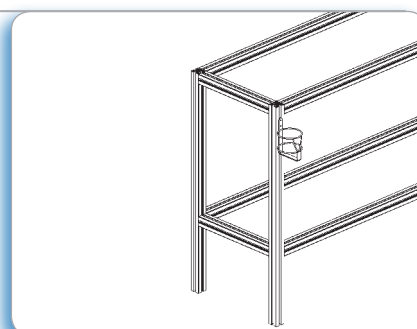
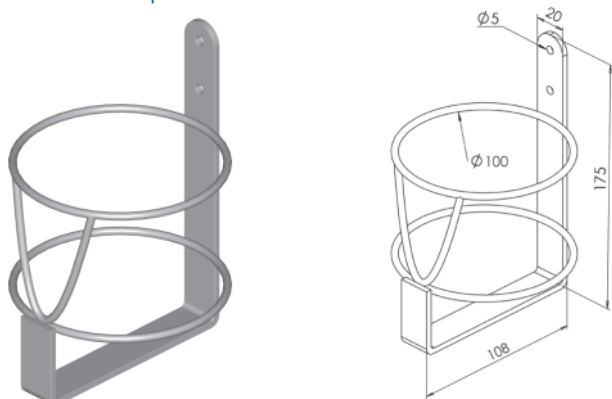


Aplicación
 Permite colgar y desplazar las herramientas suspendidas en los bancos de trabajo.

Application
 Working tools can be suspended and displaced in work stations.

5514 0,010

Botellero Acero zincado
Bottle holder Zinc plated steel

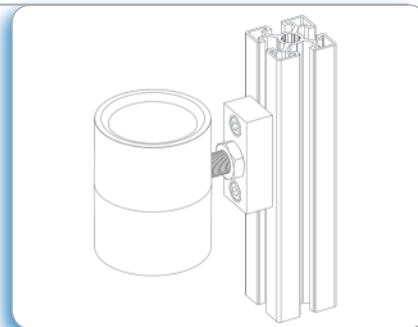
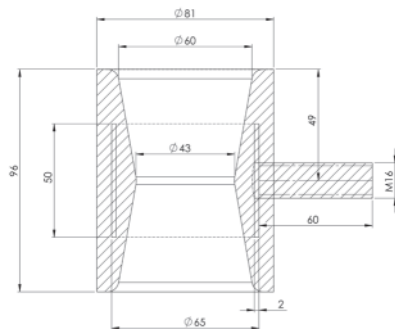
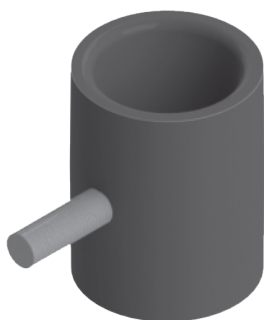


Aplicación
 Como accesorio para sujetar las botellas en bancos y estaciones de trabajo.

Application
 As an accessory used to hold bottles in work stations.

5531 0,213

Porta herramientas PVC negro
Tool holder PVC black



Aplicación
Para la colocación de herramientas manuales. Incluye soporte para fijación al perfil y tornillería.

Application
To place hand tools. Fixing accessory and fasteners included.

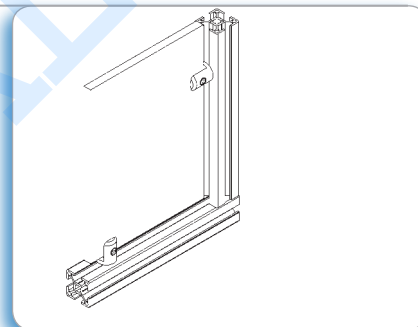
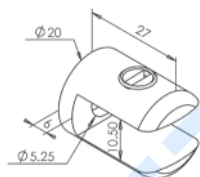


5535



0,589

Portabaldas Aluminio fundido
Panel clamp Die-cast aluminium



Aplicación
Para fijar baldas de cristal u otro material a las estructuras de aluminio. Espesor máximo de la balda: 10 mm.

Application
For fix glass shelves to aluminium structures. Shelf max. Thickness: 10 mm.

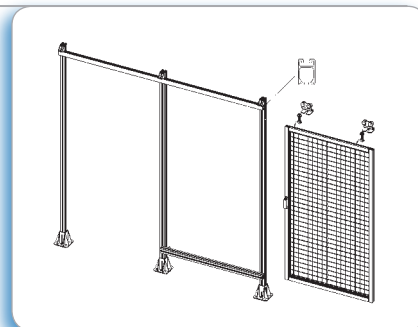
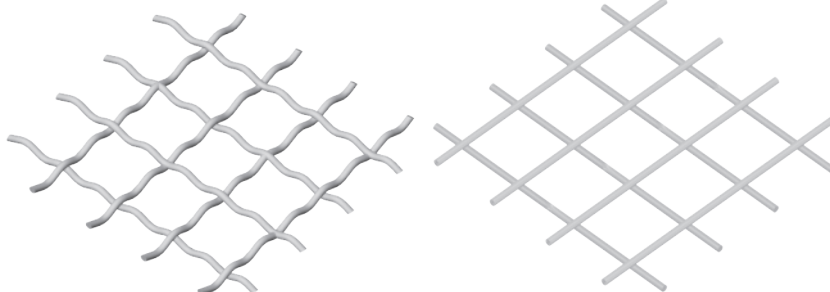


5518



0,021

Rejillas Acero galvanizado
Fences Galvanized steel



Aplicación
Para fabricar protecciones de seguridad.

Application
To make protection panels.



5550

medidas / dimensions

rejilla electrosoldada 50x50

5551

rejilla electrosoldada 40x40

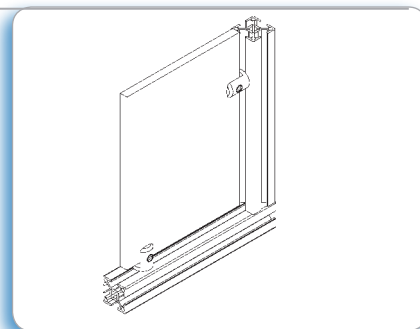
5552

rejilla electrosoldada 30x30

Rejilla entrelazada

consultar*

Paneles
Panels

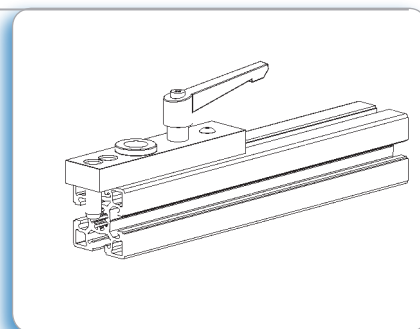
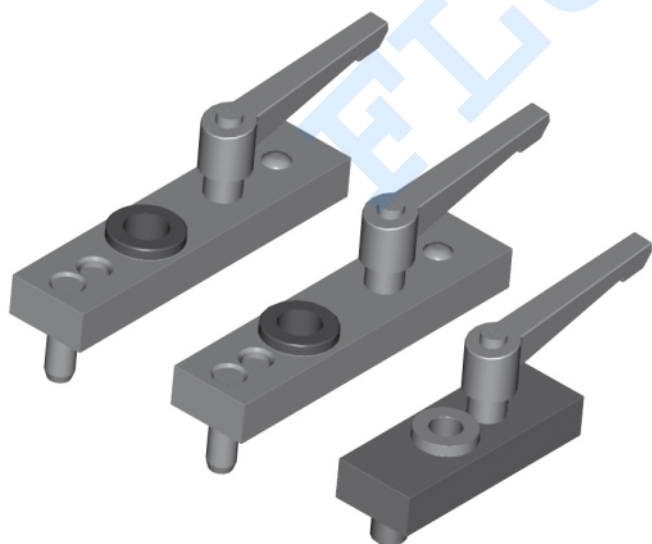


Aplicación
Para panelar estructuras.

Application
To panel structures.





	espesor / thickness
metacrilato	2-12 mm.
policarbonato	3-10 mm.
polipropileno alveolar	3-20 mm.
PET	3-10 mm.
PVC espumado	3-19 mm.
composite aluminio	4-10 mm.
resina fenólica	4-30 mm.
*consultar medidas y colores	*measures and colours upon

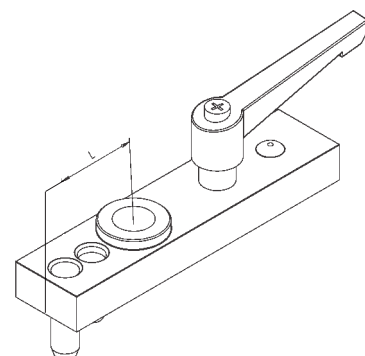
Plantilla general para conectores Aluminio/acero
Drilling jig for joints Aluminium/Steel



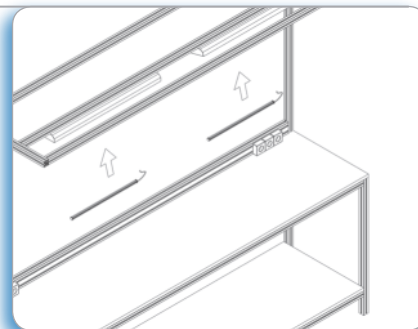
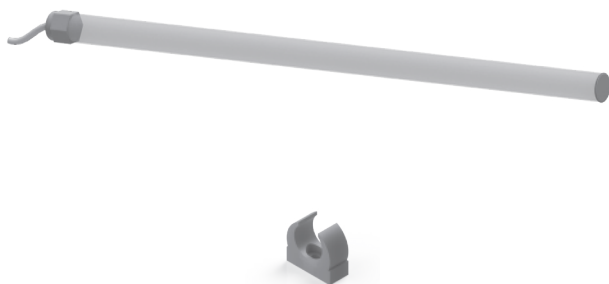
Aplicación
Facilita la ejecución de los taladros necesarios para el montaje de los diferentes tipos de conectores de perfiles.

Application
Helps guiding while drilling profiles to use with different types of joints.

			
5701	40/45/60/80/90	33 mm	0,265
5703	35	37 mm	0,265
5702	30	18 mm	0,176



Luminaria LED LED light surface mounted



Aplicación

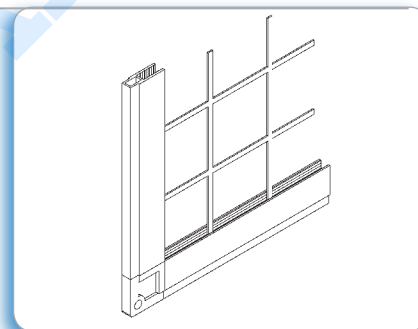
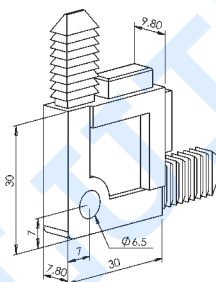
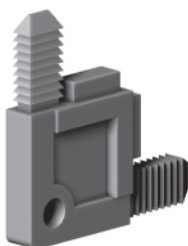
Luminaria para fijación directa al perfil mediante clips de amarre. Viene preparada para conexión directa a la red sin transformador.

Application

LED light surface mounted with clips. Direct plug-in to electric network. Power transformer not needed.

		Consumo (W)	Lúmenes	Rendimiento (lm/W)	
558060	310 mm	5,25	580	111	0,5
558090	550 mm	10,75	1150	106	0,74
5580120	780 mm	15,75	1750	111	0,98
5580150	1020mm	21	2300	110	1,23

Ángulo de unión perfiles en U Poliamida color negro U profiles assembly bracket Fibreglass reinforced nylon, black



Aplicación

Para la unión de perfiles en U cod.5034. Facilita la construcción de paneles de protección tanto interiores como exteriores.

Application

Used for assembly of U cod.5034 profiles. Provides a good support in the construction of both interior and exterior protection panels.

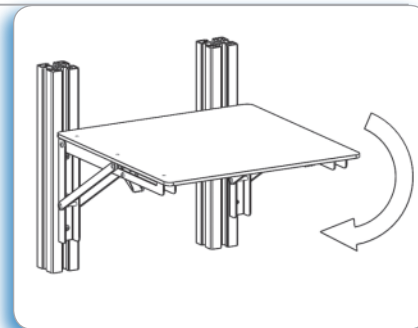
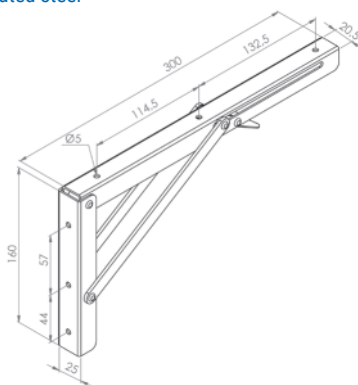


5517



0,011

Escuadra abatible 300x160 Acero zincado Folding shelf bracket 300x160 Zinc plated steel



Aplicación

Permite colocar baldas abatibles.

Application

Suitable to install folding shelves.



55163

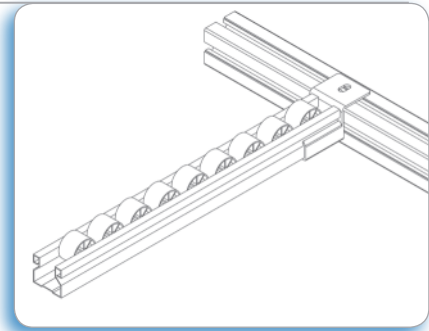
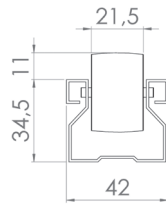
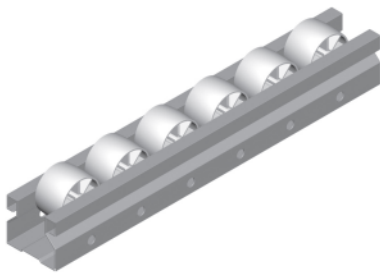


M5



0,86

Minicarril Acero zincado
Minirail Steel zinc plated

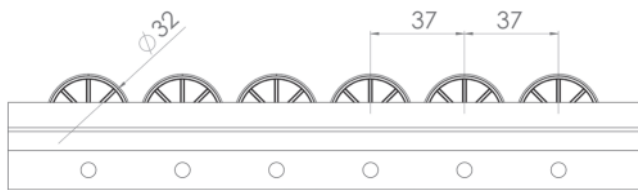


Aplicación

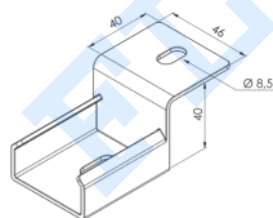
Perfil de acero para desplazamiento de objetos en estanterías dinámicas.

Application

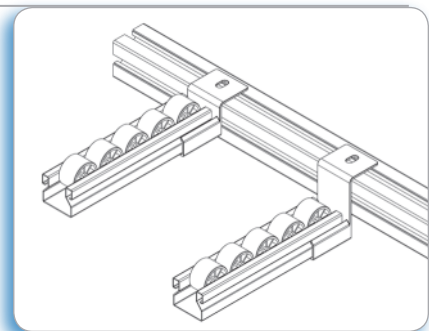
Steel profile for moving objects in dynamic shelves.



Unión minicarril a perfil Acero zincado
Roller track profile joint Steel zinc plated



Unión a nivel

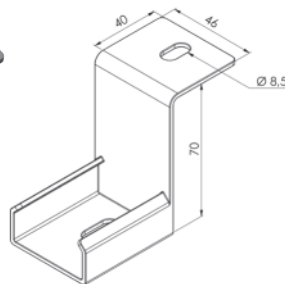


Aplicación

Para la unión del minicarril a los perfiles de aluminio. Uniones a nivel o con tope para cajas.

Application

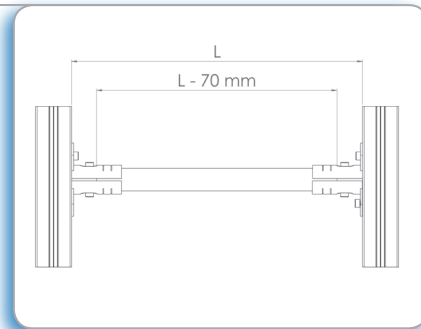
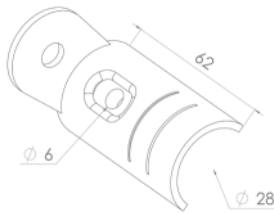
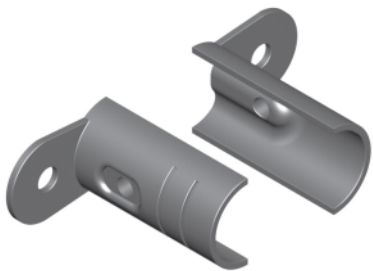
For the assembly of roller track to aluminium profiles.



Unión con tope



Soporte de tubo Ø 28 mm Acero
Tube support Ø 28 mm Steel



Aplicación

Para la unión de tubos Ø 28 mm a los perfiles de aluminio en ángulo recto. El suministro incluye dos soportes de tubo y la tornillería de unión al tubo.

Application

For right-angled connection of tubes Ø 28 mm to aluminium profiles. Standard supply includes two tubes support screws connecting to the tube.



55161

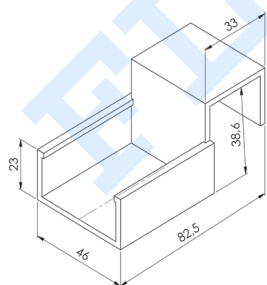
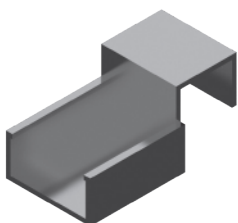


M6



0,068

Unión minicarril a tubo Ø28mm Acero zincado
Roller track joint to Ø28mm tube Steel zinc plated



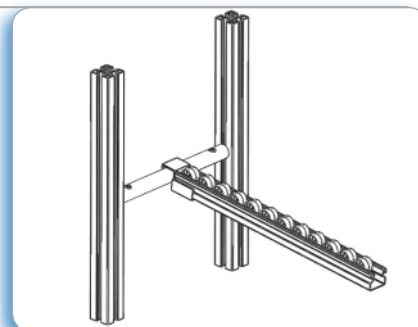
Unión a nivel



M2B



0,16

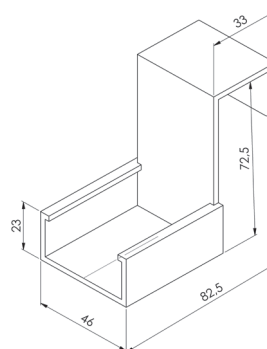
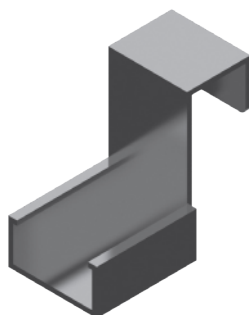


Aplicación

Para la unión del minicarril a tubo Ø28mm. (Cod.50702)
 Uniones a nivel o con tope para cajas.

Application

For the assembly of roller track to Ø28mm. aluminium tube (Cod.50702)



Unión con tope



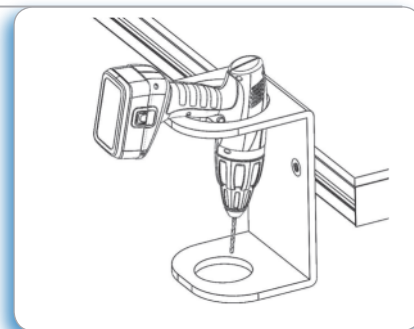
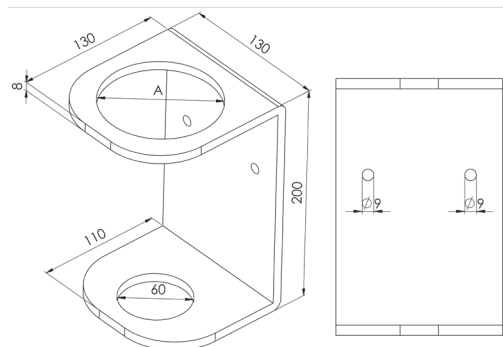
M1B



0,13

Soporte herramientas Metacrilato

Tool's holder Metacrilato



Aplicación

Como accesorio para sujetar herramientas en bancos y estaciones de trabajo.

Application

As an accessory used to hold tools in work stations.

	A
55310	100 mm
55311	90 mm
55312	80 mm
55313	60 mm

FLUIDAL

ELEMENTOS DE POSICIONAMIENTO

página/page 74



página/page 75



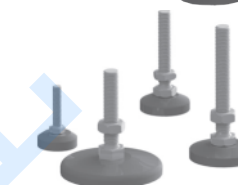
página/page 76



página/page 77



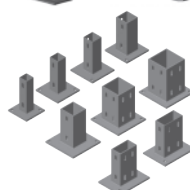
página/page 78



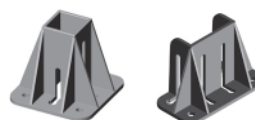
página/page 79



página/page 80



página/page 81



página/page 82



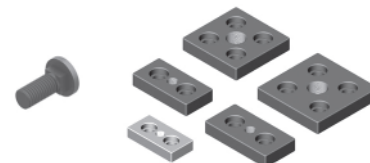
página/page 83



página/page 84

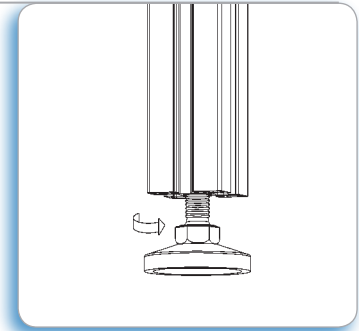


página/page 85

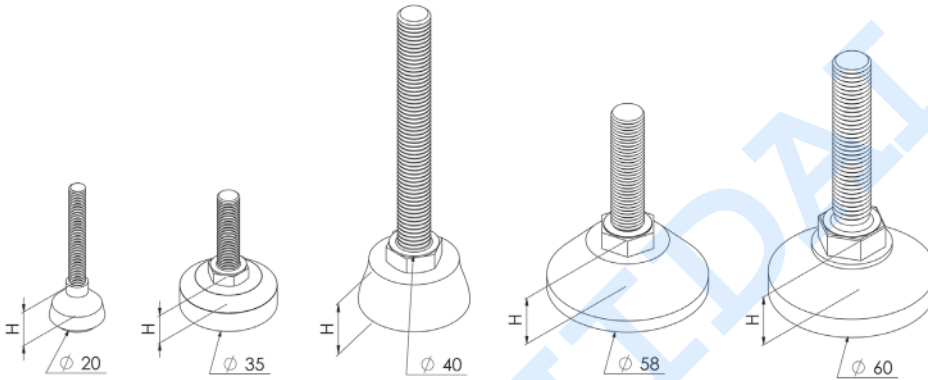
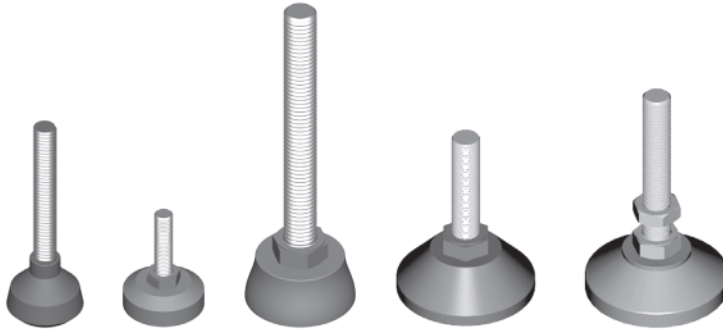


POSITIONING ELEMENTS

Pies, base de poliamida Poliamida, color negro
Adjustable knuckle feet Fibreglass reinforced nylon, black



Aplicación / Application



Ø 20 - MAX: 200 KG

Barcode	Part Number	h	kg
	540220645	12 mm	0,01

Ø 58 - MAX: 300 KG

Barcode	Part Number	h	kg
	540158126	20 mm	0,14

Ø 35 - MAX: 200 KG

Barcode	Part Number	h	kg
	540136825	15 mm	0,05

Ø 60 - MAX: 400 KG

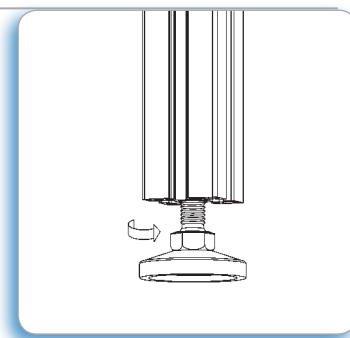
Barcode	Part Number	h	kg
	540260127	20 mm	0,17
	540260121	20 mm	0,21
	540260147	20 mm	0,20
	540260141	20 mm	0,25
	540260161	20 mm	0,23
	540260201	20 mm	0,29

Ø 40 - MAX: 300 KG

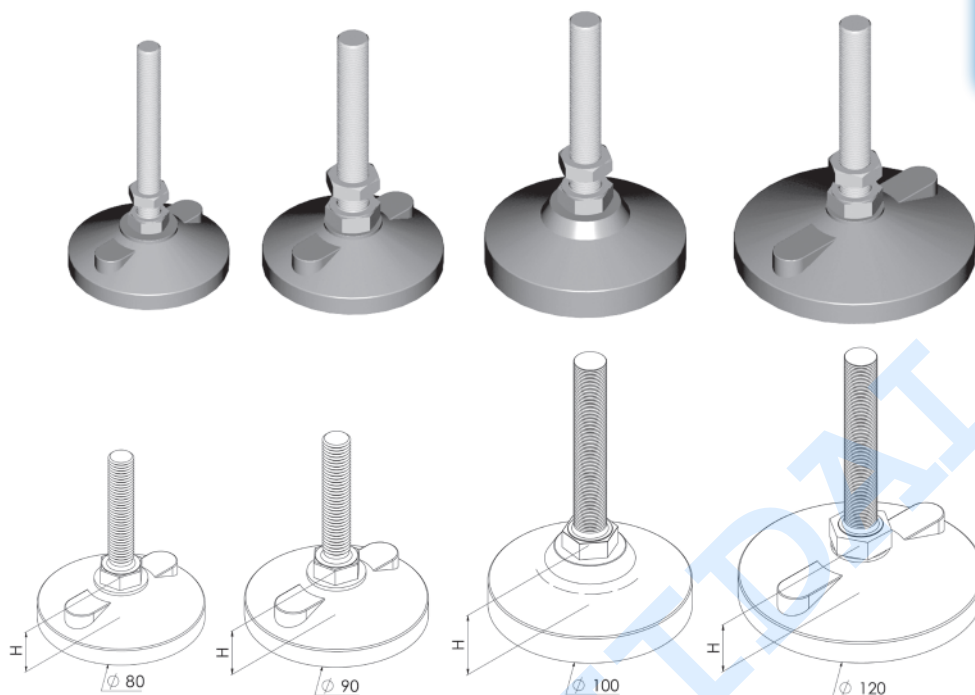
Barcode	Part Number	h	kg
	540240127	18 mm	0,11



Pies, base de poliamida Poliamida, color negro
Adjustable knuckle feet Fibreglass reinforced nylon, black



Aplicación / Application



Ø 80 - MAX: 530 KG.

Barcode	Part No.	h	kg	
	540280127	M12x70 mm	24 mm	0,19
	540280121	M12x100 mm	24 mm	0,23
	540280147	M14x70 mm	24 mm	0,22
	540280141	M14x100 mm	24 mm	0,27
	540280161	M16x100 mm	24 mm	0,26
	540280201	M20x100 mm	24 mm	0,32

Ø 100 - MAX: 700 KG

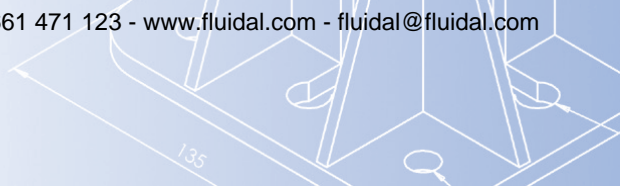
Barcode	Part No.	h	kg	
	5402100127	M12x70 mm	35,5 mm	0,28
	5402100121	M12x100 mm	35,5 mm	0,32
	5402100147	M14x70 mm	35,5 mm	0,31
	5402100141	M14x100 mm	35,5 mm	0,36
	5402100161	M16x100 mm	35,5 mm	0,35
	5402100201	M20x100 mm	35,5 mm	0,41

Ø 90 - MAX: 630 KG

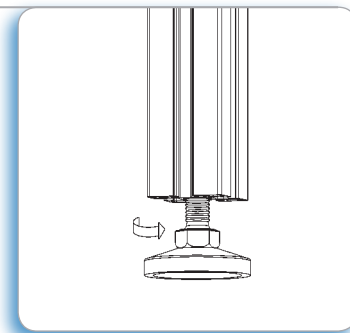
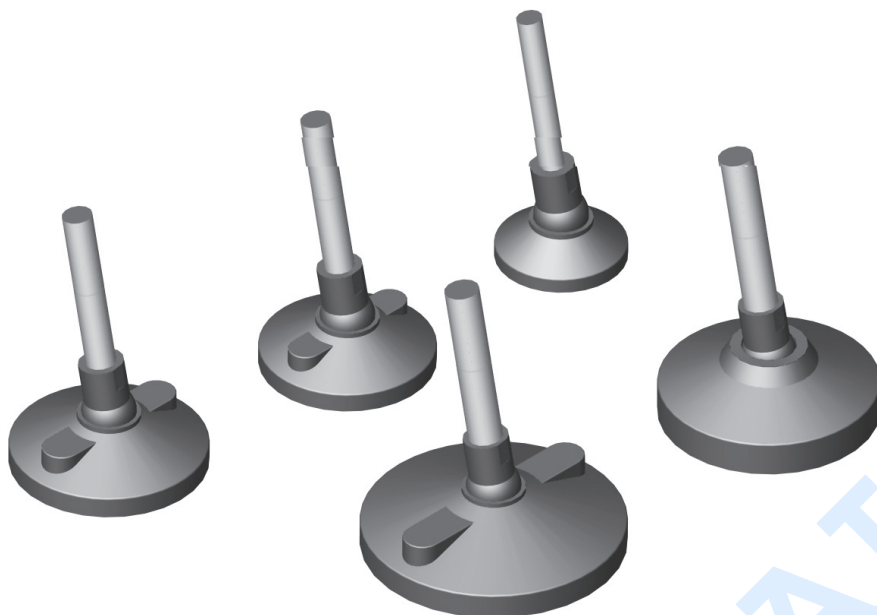
Barcode	Part No.	h	kg	
	540290127	M12x70 mm	26 mm	0,22
	540290121	M12x100 mm	26 mm	0,26
	540290147	M14x70 mm	26 mm	0,25
	540290141	M14x100 mm	26 mm	0,30
	540290161	M16x100 mm	26 mm	0,28
	540290201	M20x100 mm	26 mm	0,34

Ø 120 - MAX: 700 KG

Barcode	Part No.	h	kg	
	5402120127	M12x70 mm	30 mm	0,30
	5402120121	M12x100 mm	30 mm	0,34
	5402120147	M14x70 mm	30 mm	0,33
	5402120141	M14x100 mm	30 mm	0,37
	5402120161	M16x100 mm	30 mm	0,36
	5402120201	M20x100 mm	30 mm	0,42

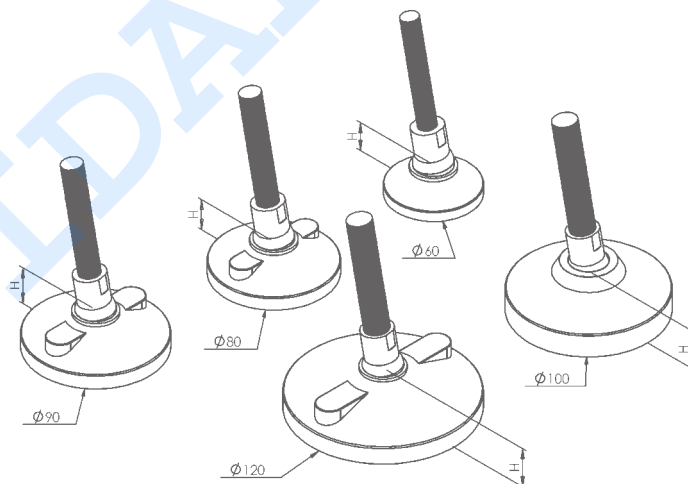


Pies, base de poliamida con rótula Poliamida, color negro
Swivel feet Fibreglass reinforced nylon, black



Ø 60 - MAX: 650 KG

Barcode	Bolt	h	kg
540360121	M12x100 mm	20 mm	0,195
540360125	M12x150 mm	20 mm	0,223
540360141	M14x100 mm	20 mm	0,225
540360145	M14x150 mm	20 mm	0,268
540360161	M16x100 mm	20 mm	0,245
540360165	M16x150 mm	20 mm	0,294



Ø 80 - MAX: 740 KG

Barcode	Bolt	h	kg
540380121	M12x100 mm	24 mm	0,221
540380125	M12x150 mm	24 mm	0,250
540380141	M14x100 mm	24 mm	0,252
540380145	M14x150 mm	24 mm	0,294
540380161	M16x100 mm	24 mm	0,271
540380165	M16x150 mm	24 mm	0,321

Ø 100 - MAX: 900 KG

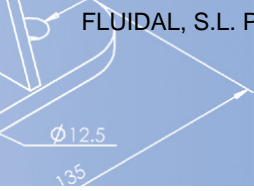
Barcode	Bolt	h	kg
5403100121	M12x100 mm	35,5 mm	0,287
5403100125	M12x150 mm	35,5 mm	0,316
5403100141	M14x100 mm	35,5 mm	0,318
5403100145	M14x150 mm	35,5 mm	0,361
5403100161	M16x100 mm	35,5 mm	0,337
5403100165	M16x150 mm	35,5 mm	0,387

Ø 90 - MAX: 840 KG

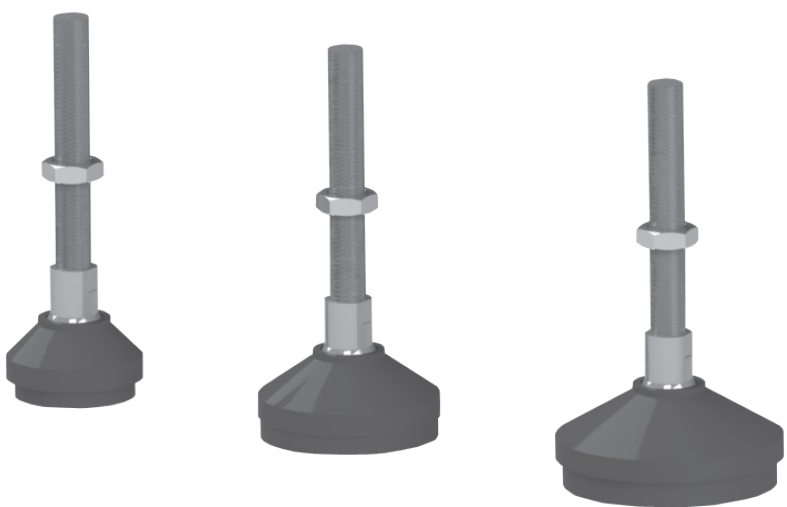
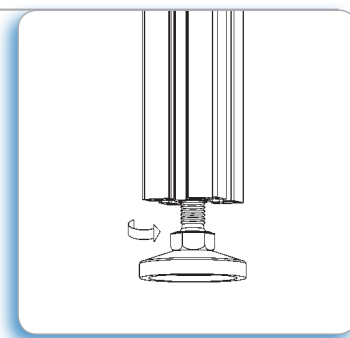
Barcode	Bolt	h	kg
540390121	M12x100 mm	26 mm	0,246
540390125	M12x150 mm	26 mm	0,275
540390141	M14x100 mm	26 mm	0,277
540390145	M14x150 mm	26 mm	0,320
540390161	M16x100 mm	26 mm	0,295
540390165	M16x150 mm	26 mm	0,345

Ø 120 - MAX: 900 KG

Barcode	Bolt	h	kg
5403120121	M12x100 mm	30 mm	0,321
5403120125	M12x150 mm	30 mm	0,350
5403120141	M14x100 mm	30 mm	0,352
5403120145	M14x150 mm	30 mm	0,395
5403120161	M16x100 mm	30 mm	0,371
5403120165	M16x150 mm	30 mm	0,421



Pies antivibratorios, con rótula Poliamida y caucho
Antivibration levelling feet Polyamide and rubber



PIE ANTIVIBRATORIO Ø 60 - MAX: 1800 KG

Poliamida reforzada / Caucho 70 Shore A

		h	
540760121	M12x100 mm	34 mm	0,240
540760125	M12x150 mm	34 mm	0,270
540760141	M14x100 mm	34 mm	0,271
540760145	M14x150 mm	34 mm	0,314
540760161	M16x100 mm	34 mm	0,290
540760165	M16x150 mm	34 mm	0,340

PIE ANTIVIBRATORIO Ø 80 - MAX: 2200 KG

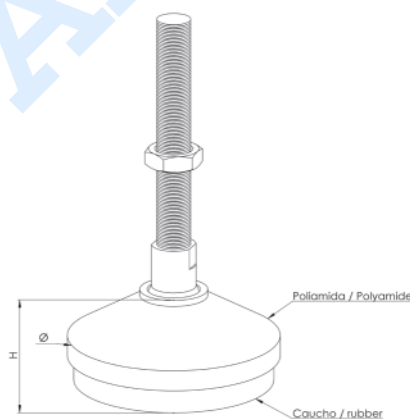
Poliamida reforzada / Caucho 70 Shore A

		h	
540780121	M12x100 mm	38 mm	0,318
540780125	M12x150 mm	38 mm	0,347
540780141	M14x100 mm	38 mm	0,349
540780145	M14x150 mm	38 mm	0,392
540780161	M16x100 mm	38 mm	0,368
540780165	M16x150 mm	38 mm	0,418

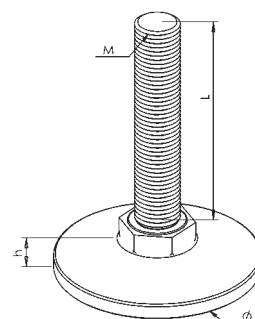
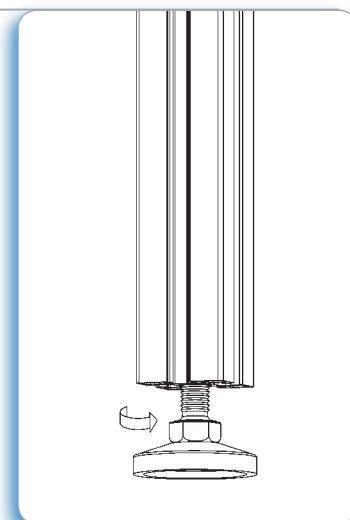
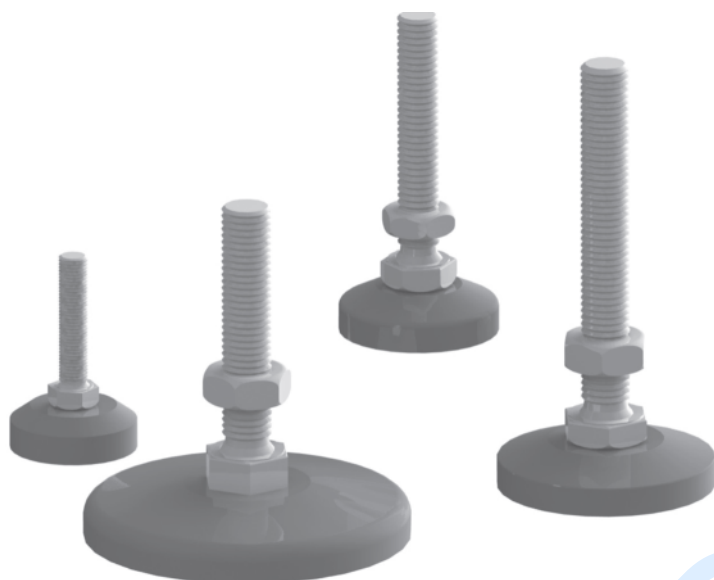
PIE ANTIVIBRATORIO Ø 100 - MAX: 2500 KG

Poliamida reforzada / Caucho 70 Shore A

		h	
5407100121	M12x100 mm	45 mm	0,468
5407100125	M12x150 mm	45 mm	0,497
5407100141	M14x100 mm	45 mm	0,499
5407100145	M14x150 mm	45 mm	0,542
5407100161	M16x100 mm	45 mm	0,518
5407100165	M16x150 mm	45 mm	0,568



Pies, base de acero Acero zincado
Adjustable knuckle feet Zinc plated steel



Ø 35 - MAX: 800 KG

Barcode	Thread	h	kg
540535830	M8x30 mm	13 mm	0,394

Ø 44 - MAX: 1100 KG

Barcode	Thread	h	kg
540544127	M12x70 mm	15 mm	0,178
540544121	M12x100 mm	15 mm	0,505
540544147	M14x70 mm	15 mm	0,213
540544141	M14x100 mm	15 mm	0,239

Ø 60 - MAX: 1500 KG

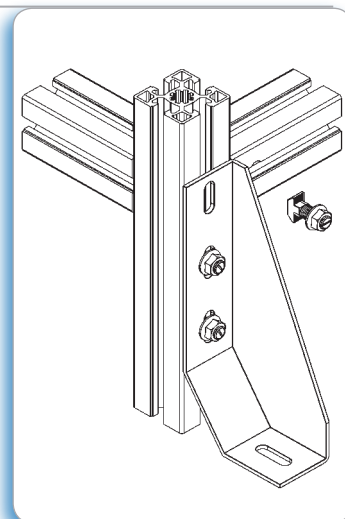
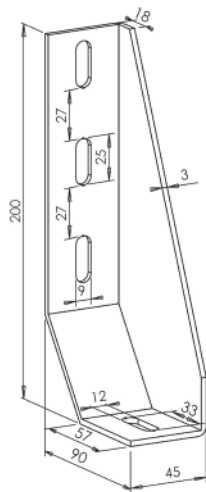
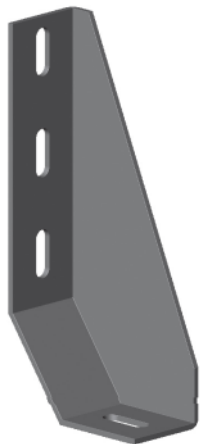
Barcode	Thread	h	kg
540560127	M12x70 mm	13 mm	0,249
540560121	M12x100 mm	13 mm	0,270
540560147	M14x70 mm	13 mm	0,284
540560141	M14x100 mm	13 mm	0,310
540560161	M16x100 mm	13 mm	0,367
540560201	M20x100 mm	13 mm	0,478

Ø 90 - MAX: 2500 KG

Barcode	Thread	h	kg
540690127	M12x70 mm	15 mm	0,611
540690121	M12x100 mm	15 mm	0,632
540690147	M14x70 mm	15 mm	0,646
540690141	M14x100 mm	15 mm	0,672
540690161	M16x100 mm	15 mm	0,728
540690201	M20x100 mm	15 mm	0,839



Escuadra de fijación a suelo Acero zincado
Floor bracket Zinc plated steel



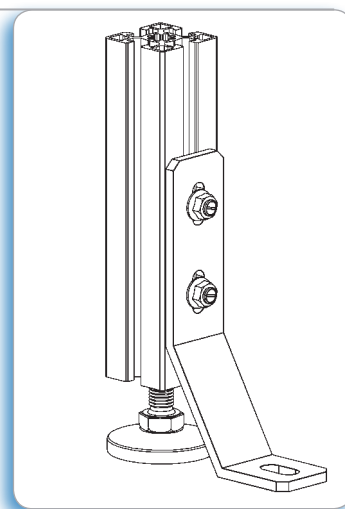
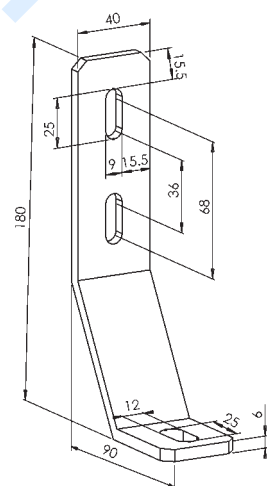
Aplicación
 Para el anclaje de estructuras de aluminio al suelo.

Application
 Suitable for a secure fixing of aluminium structures to the floor.

5412

0,467

Refuerzo de fijación a suelo Acero zincado
Floor fixing support Zinc plated steel



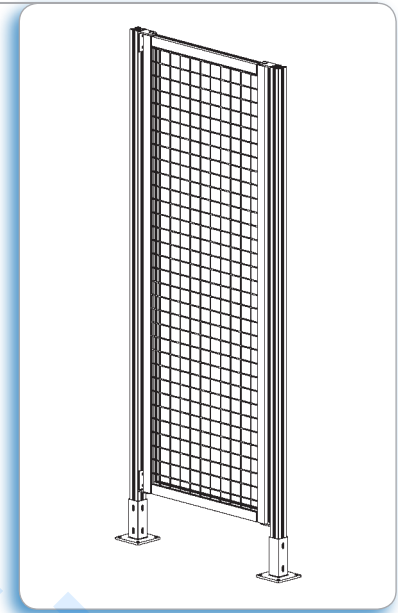
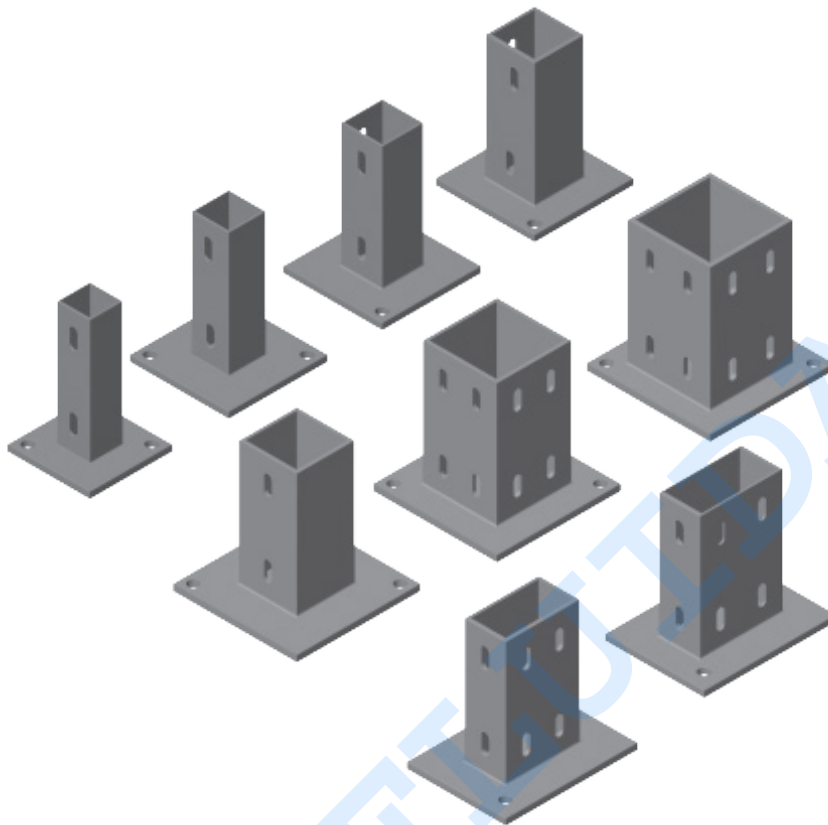
Aplicación
 Como apoyo para la sujeción de estructuras de aluminio al suelo.

Application
 As support for the fixing of aluminium structures to the floor.

5413

0,403

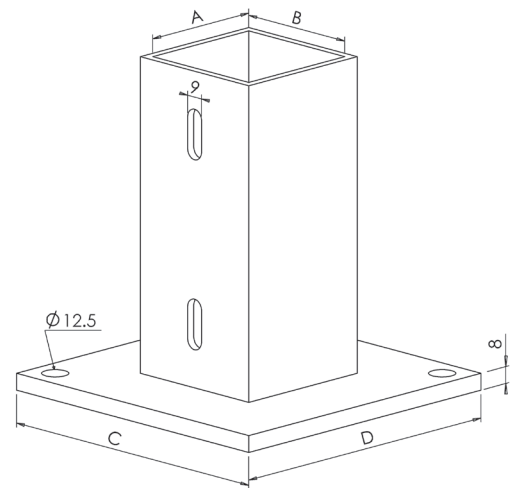
Soportes de anclaje a suelo Acero zincado
Floor fixing feet Zinc plated steel



Aplicación
 Para la fijación de vallados y cerramientos de seguridad de aluminio al suelo.

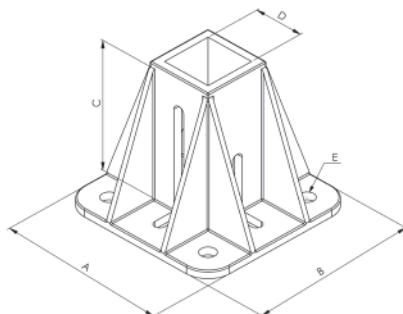
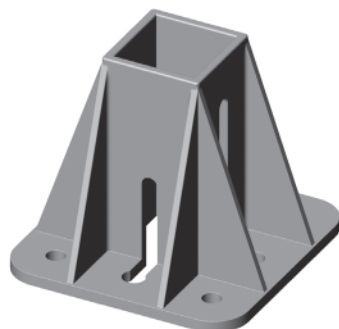
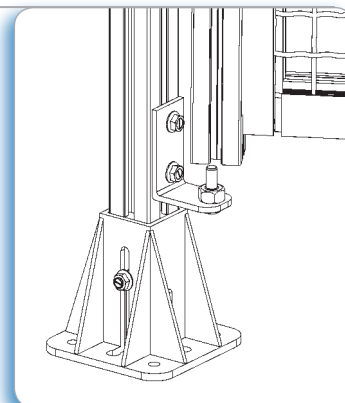
Application
 For the fixing of protection panels and safety enclosures to the floor.

Barcode	Foot Shape	A	B	C	D	Weight (kg)
5419	35x35	35	35	100	100	1,2
5416	40x40	40	40	120	120	1,8
5410	45x45	45	45	120	120	1,9
5418	45x90	45	90	120	175	2,5
5414	60x60	60	60	120	120	3,1
5417	80x80	80	80	150	150	3,7
5411	90x90	90	90	150	150	4
5421	40x80	40	80	160	120	2,3
5422	50x50	50	50	160	120	2,7





Soporte de anclaje a suelo 45x45 / 40x40 Aluminio fundido, color aluminio
Floor fixing foot Die-cast aluminium, alu. colour

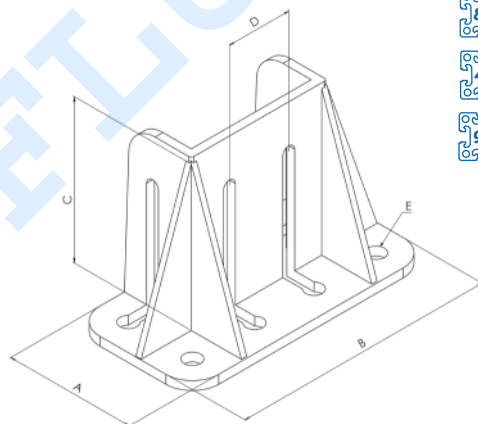
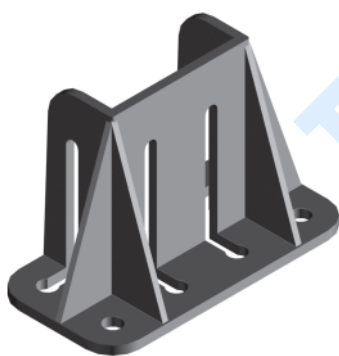
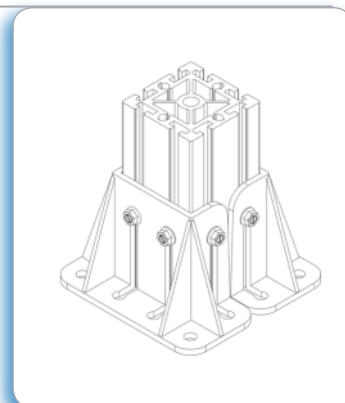
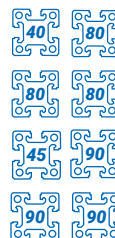


Aplicación
 Para la fijación de vallados y cerramientos de seguridad de aluminio al suelo.

Application
 For the fixing of protection panels and safety enclosures to the floor.

Barcode	Size	Weight (kg)	A	B	C	D	E
5415	45x45	0,725	135	135	120	46	12,5
54161	40x40	0,85	135	135	120	41	12,5

Soporte de anclaje a suelo Aluminio fundido, color aluminio
Floor fixing foot Die-cast aluminium, alu. colour

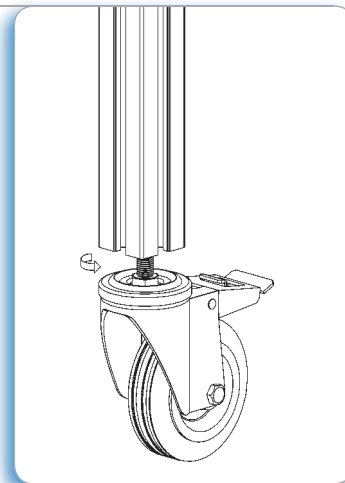
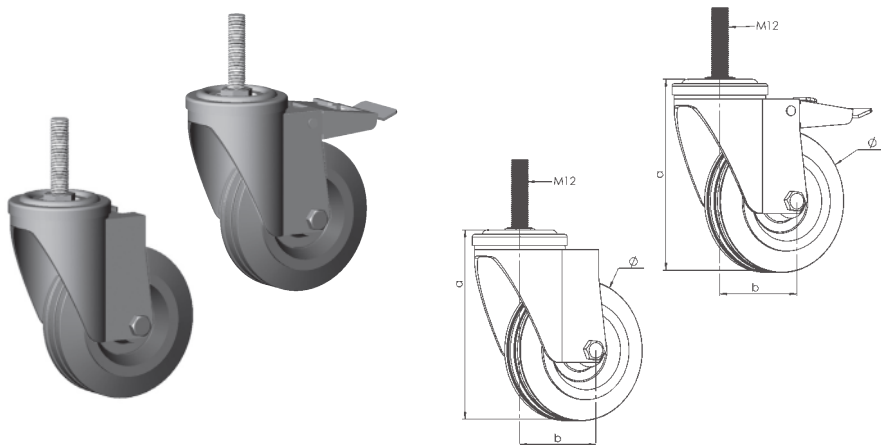


Aplicación
 Para la fijación de perfiles al suelo.

Application
 For the fixing of profiles to the floor.

Barcode	Size	Weight (kg)	A	B	C	D	E
5420	45x90 / 90x90	0,725	90	180	120	45	12,5
54211	40x80 / 80x80	0,725	85	170	120	40	12,5

Ruedas giratorias de goma Goma gris, soporte en acero
Rubber swivel wheels Grey rubber, steel support



Aplicación
 De montaje en estructuras que requieran desplazamiento.

Application
 To use in structures that need to be displaced.

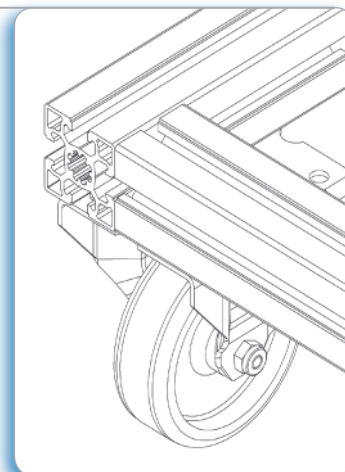
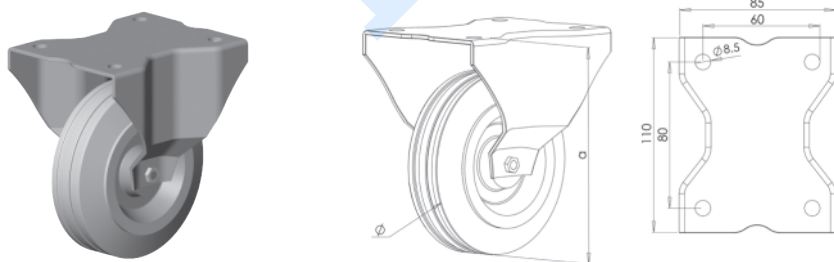
SIN FRENO - WITHOUT BRAKE

Barcode	∅	a	b	MAX. Kg	kg
542050127	50	73	22	50	0,313
542060127	60	83	23	60	0,341
542080127	80	104	24	65	0,611
5420100127	100	125	37	85	0,741
5420125127	125	160	49	110	0,900

CON FRENO - WITH BRAKE

Barcode	∅	a	b	MAX. Kg	kg
542150127	50	73	22	50	0,270
542160127	60	83	23	60	0,342
542180127	80	104	24	65	0,806
5421100127	100	125	37	85	0,936
5421125127	125	160	49	110	1

Rueda fija de goma Goma negra, soporte en acero
Rubber wheel Black rubber, steel support



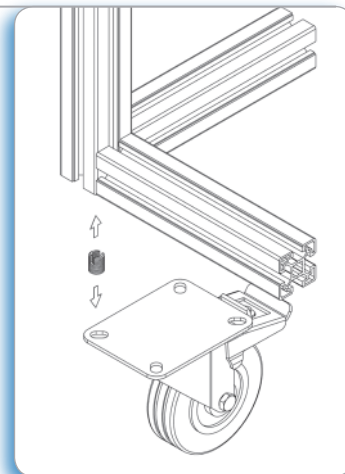
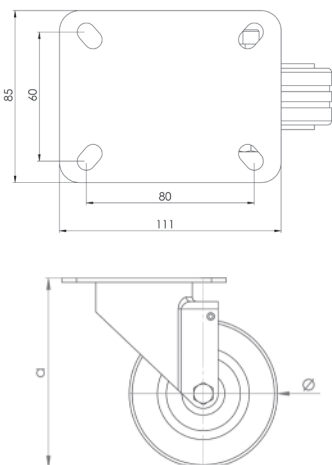
Aplicación
 De montaje en estructuras que requieran desplazamiento.

Application
 To use in structures that need to be displaced.

Barcode	∅	a	MAX. Kg	kg
5422100	100	130	100	0,686
5422125	125	155	125	0,948



Rueda giratoria de goma con placa Goma negra, soporte en acero
Rubber swivel wheel with plate Black rubber, steel support



Aplicación
 De montaje en estructuras que requieran desplazamiento. Tornillería no incluida.

Application
 To use in structures that need to be displaced. Screws not included.

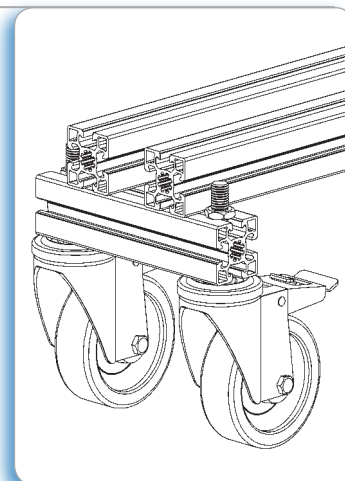
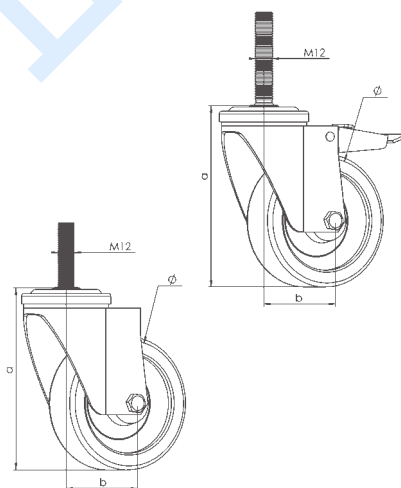
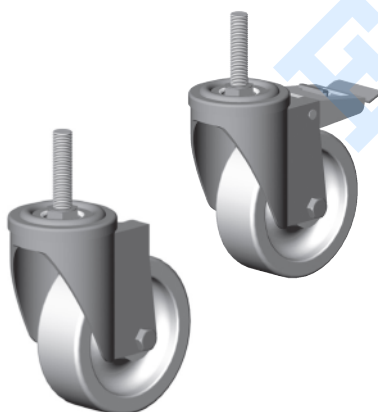
SIN FRENO - WITHOUT BRAKE

	Ø	a	MAX. Kg	
RG100	100	128	100	1,098
RG125	125	154	125	1,257

CON FRENO - WITH BRAKE

	Ø	a	MAX. Kg	
RGF100	100	128	100	1,293
RGF125	125	154	125	1,357

Ruedas giratorias de nylon Acero
Nylon swivel wheels Steel



Aplicación
 De montaje en estructuras que requieran desplazamiento.

Application
 To use in structures that need to be displaced.

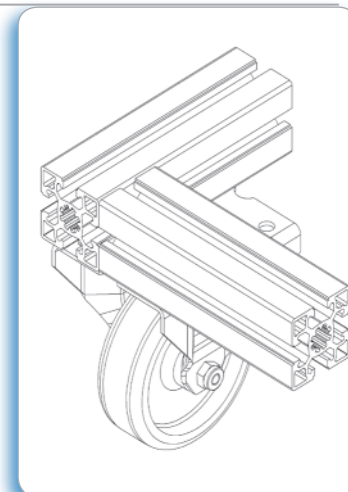
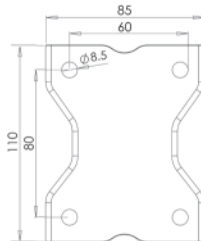
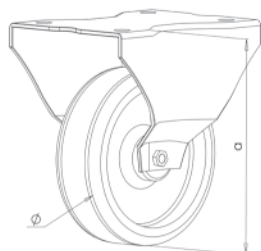
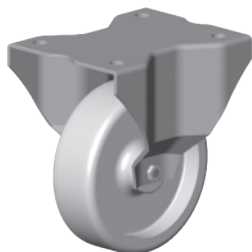
SIN FRENO - WITHOUT BRAKE

	Ø	a	b	MAX. Kg	
5423080127	80	104	24	150	0,725
54230100127	100	125	37	200	0,775
54230125127	125	160	49	250	0,945

CON FRENO - WITH BRAKE

	Ø	a	b	MAX. Kg	
5423180127	80	104	24	150	0,806
54231100127	100	125	37	200	0,900
54231125127	125	160	49	250	1,154

Rueda fija de nylon Acero
Nylon wheel Steel



Aplicación

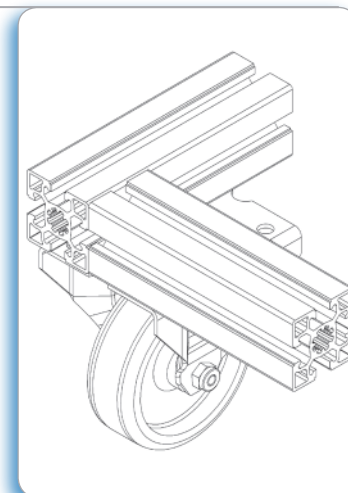
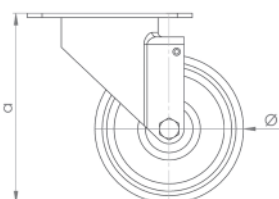
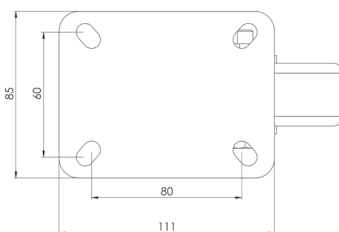
De montaje en estructuras que requieran desplazamiento.

Application

To use in structures that need to be displaced.

	∅	a	MAX. Kg	
5424100	100	126	160	0,524
5424125	125	153	220	0,728

Rueda giratoria de nylon con placa Soporte en acero
Nylon swivel wheel with plate Steel support



Aplicación

De montaje en estructuras que requieran desplazamiento. Tornillería no incluida.

Application

To use in structures that need to be displaced. Screws not included.

SIN FRENO - WITHOUT BRAKE

	∅	a	MAX. Kg	
RG100NYL	100	128	220	1,132
RG125NYL	125	154	300	1,302

CON FRENO - WITH BRAKE

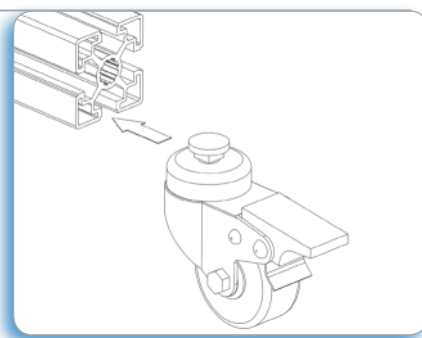
	∅	a	MAX. Kg	
RGF100NYL	100	128	220	1,257
RGF125NYL	125	154	300	1,511



Tornillo de fijación anti giro M10 Acero zincado
Anti-rotation fixing bolt M10 Zinc plated steel



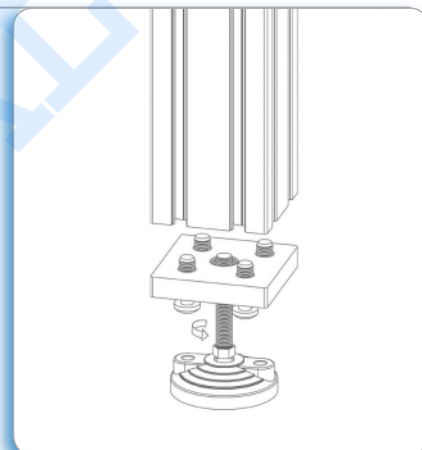
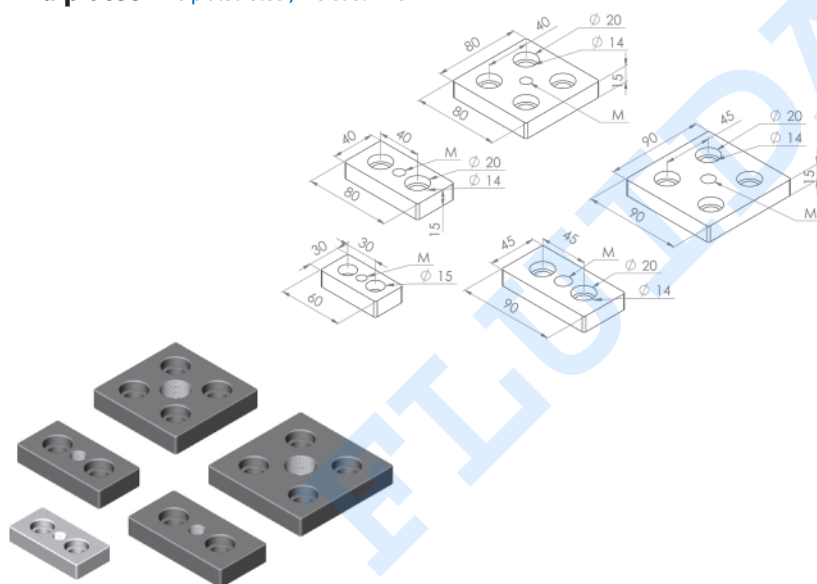
536110	0,022



Aplicación
 Para la fijación de ruedas y otros elementos sin necesidad de taladrar los perfiles.

Application
 For the assembly of wheels and other accessories without drilling the aluminium profiles.

Placas base Acero zincado, Inyección de zinc
End plates Zinc plated steel, Die-cast zinc



Aplicación
 Para el ensamblaje de ruedas o pies en la base de perfiles de aluminio que no disponen de núcleo central donde roscar.

Application
 For the assembly of adjustable feet or wheels on profiles lacking central channel.

30 x 60 Acero zincado / Zinc plated steel

542912	M 12	0,168

40 x 80 Inyección de zinc, negro / Die-cast zinc, black

543412	M 12	0,196
543414	M 14	0,195
543416	M 16	0,19

80 x 80 Inyección de zinc, negro / Die-cast zinc, black

543512	M 12	0,364
543514	M 14	0,362
543516	M 16	0,355
543520	M 20	0,349

45 x 90 Inyección de zinc, negro / Die-cast zinc, black

543012	M 12	0,244
543014	M 14	0,243
543016	M 16	0,238

90 x 90 Inyección de zinc, negro / Die-cast zinc, black

543112	M 12	0,436
543114	M 14	0,433
543116	M 16	0,427
543120	M 20	0,419

ACCESORIOS PARA PUERTAS

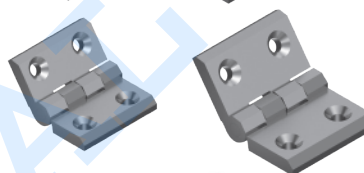
página/page 88



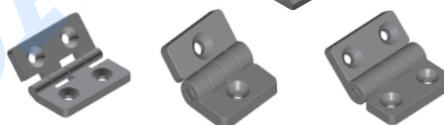
página/page 89



página/page 90



página/page 91



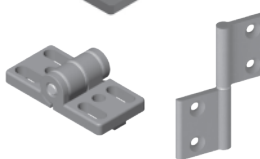
página/page 92



página/page 93



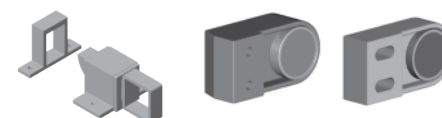
página/page 94



página/page 95



página/page 96

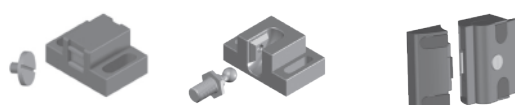


DOOR ACCESSORIES

ACCESORIOS PARA PUERTAS



página/page 97



página/page 98



página/page 99



página/page 100



página/page 101



página/page 102



página/page 103



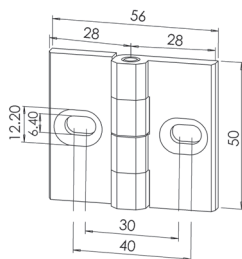
página/page 104



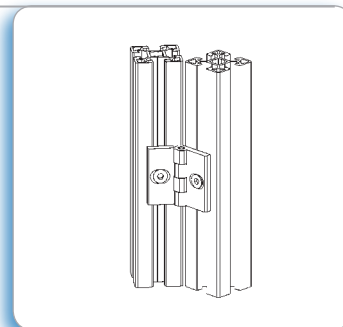
página/page 105

DOOR ACCESSORIES

Bisagra metálica 50x56 Inyección de zinc
Metal hinge 50x56 Die-cast zinc



25
30
35



Aplicación

Gracias a los agujeros rasgados, pueden ser utilizadas con perfiles de diferentes medidas.

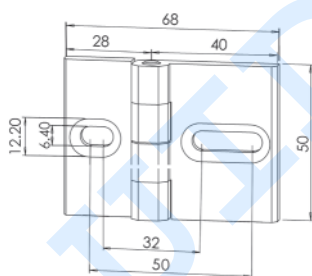
Application

Due to the almond-shaped holes, it can be used on profiles of various measures.

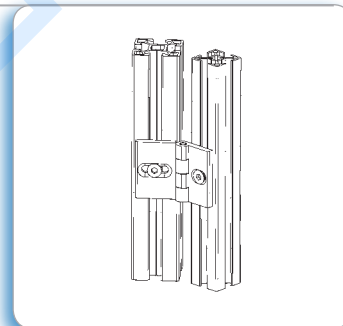
56071

0,102

Bisagra metálica 50x68 Inyección de zinc
Metal hinge 50x68 Die-cast zinc



35
40
45
60



Aplicación

Gracias a los agujeros rasgados, pueden ser utilizadas con perfiles de diferentes medidas.

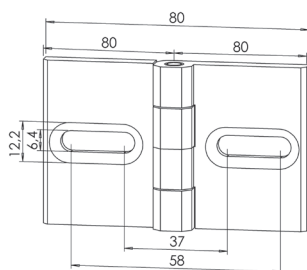
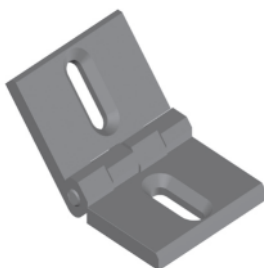
Application

Due to the almond-shaped holes, it can be used on profiles of various measures.

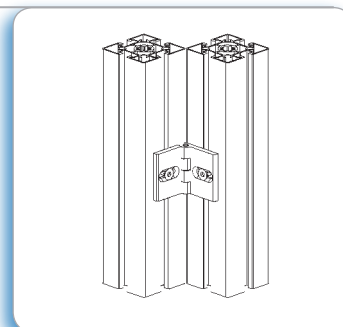
56081

0,119

Bisagra metálica 50x80 Inyección de zinc
Metal hinge 50x80 Die-cast zinc



40
45
60



Aplicación

Gracias a los agujeros rasgados, pueden ser utilizadas con perfiles de diferentes medidas.

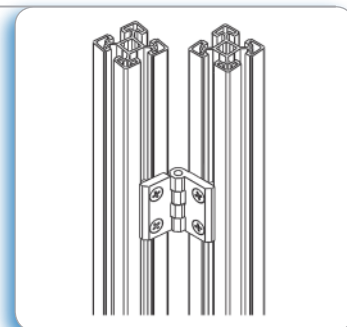
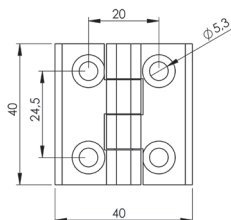
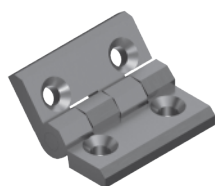
Application

Due to the almond-shaped holes, it can be used on profiles of various measures.

56091

0,136

Bisagra metálica 40x40 Inyección de aluminio
Metal hinge 40x40 Die-cast aluminium



Aplicación

De uso en puertas y paneles.

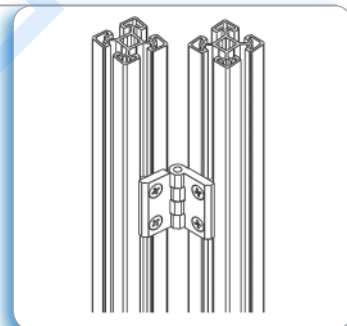
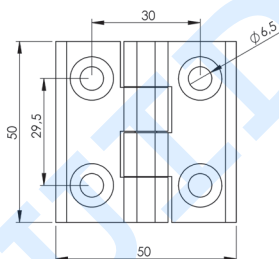
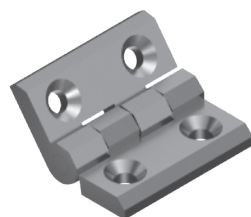
Application

Suitable for doors and panels.

 56150

 0,021

Bisagra metálica 50x50 Inyección de aluminio
Metal hinge 50x50 Die-cast aluminium



Aplicación

De uso en puertas y paneles

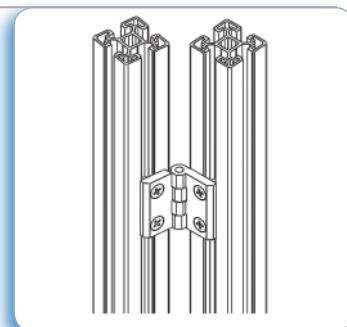
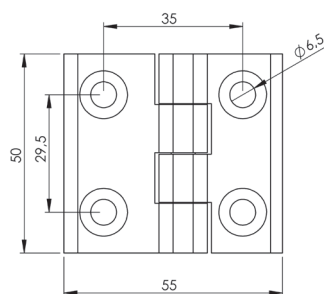
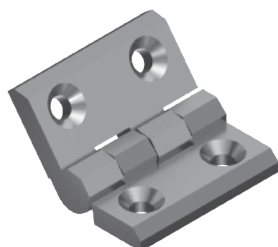
Application

Suitable for door and panels

 56151

 0,041

Bisagra metálica 50x55 Inyección de aluminio
Metal hinge 50x55 Die-cast aluminium



Aplicación

De uso en puertas y paneles.

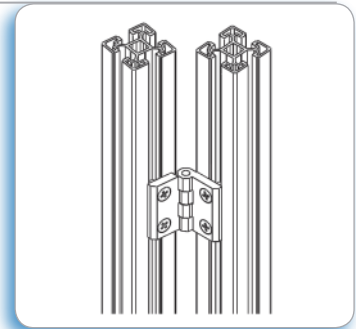
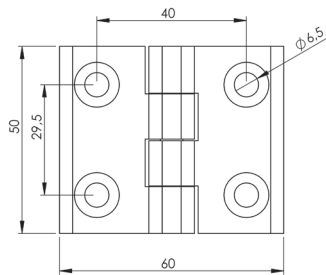
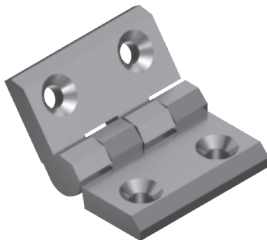
Application

Suitable for doors and panels

 56152

 0,045

Bisagra metálica 50x60 Inyección de aluminio
Metal hinge 50x60 Die-cast aluminium



Aplicación
 De uso en puertas y paneles.

Application
 Suitable for doors and panels

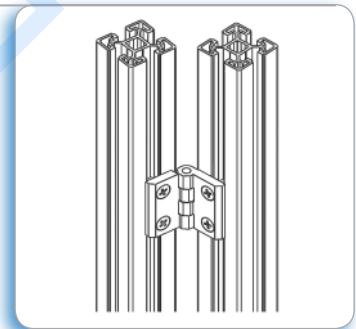
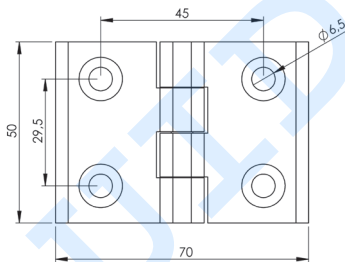
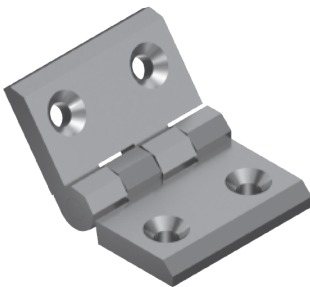


56153



0,049

Bisagra metálica 50x70 Inyección de aluminio
Metal hinge 50x70 Die-cast aluminium



Aplicación
 De uso en puertas y paneles.

Application
 Suitable for doors and panels



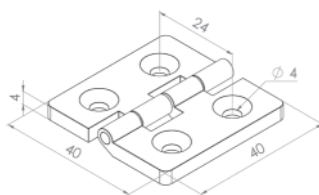
56154



0,051

Bisagra 40x40 Poliamida

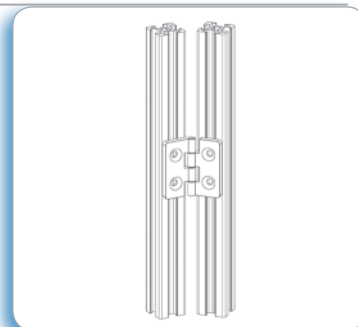
Hinge 40x40 Fibreglass reinforced nylon



5606



0,009



Aplicación

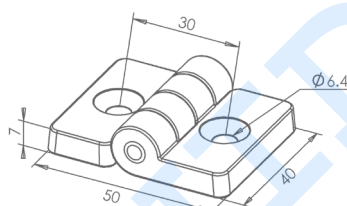
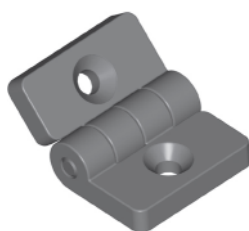
De uso en puertas y paneles de pequeñas dimensiones.

Application

Suitable for small-size doors and panels.

Bisagra 40x50 Poliamida

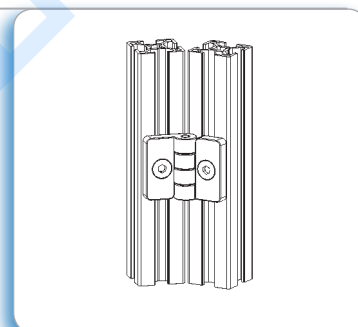
Hinge 40x50 Fibreglass reinforced nylon



5607



0,026



Aplicación

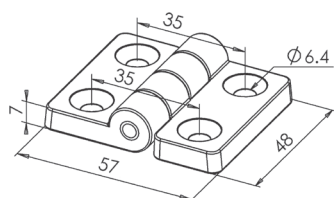
De uso en puertas y paneles de pequeñas dimensiones.

Application

Suitable for small-size doors and panels.

Bisagra 48x57 Poliamida

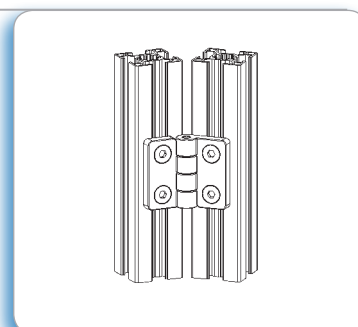
Hinge 48x57 Fibreglass reinforced nylon



5608



0,035



Aplicación

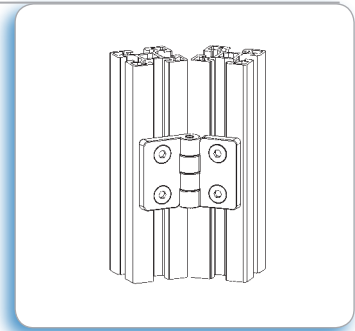
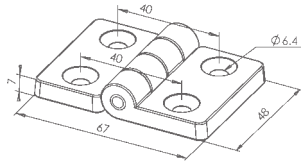
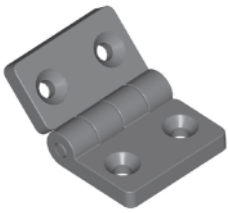
De uso en puertas y paneles de pequeñas dimensiones.

Application

Suitable for small-size doors and panels.

Bisagra 48x67 Poliamida

Hinge 48x67 Fibreglass reinforced nylon



5609



0,038

Aplicación

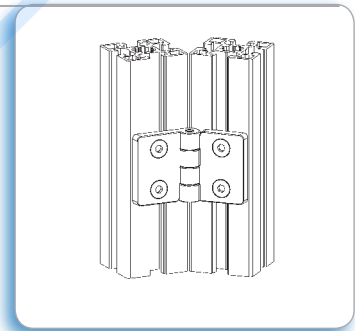
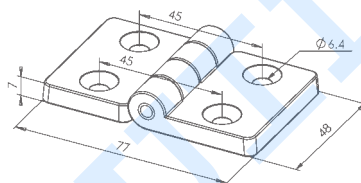
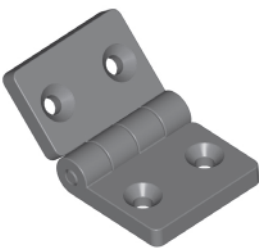
De uso en puertas y paneles de pequeñas dimensiones.

Application

Suitable for small-size doors and panels.

Bisagra 48x77 Poliamida

Hinge 48x77 Fibreglass reinforced nylon



56010



0,042

Aplicación

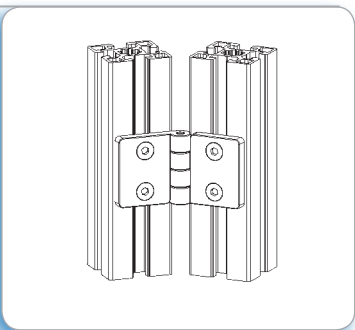
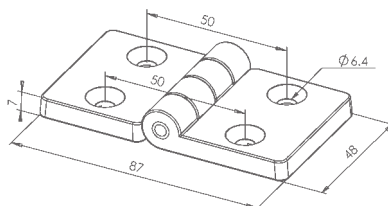
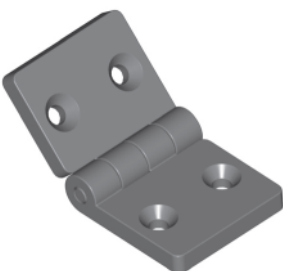
De uso en puertas y paneles.

Application

Suitable for doors and panels.

Bisagra 48x87 Poliamida

Hinge 48x87 Fibreglass reinforced nylon



56011



0,044

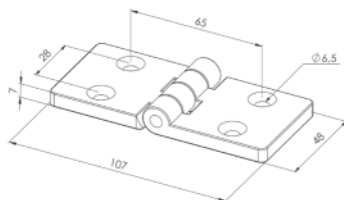
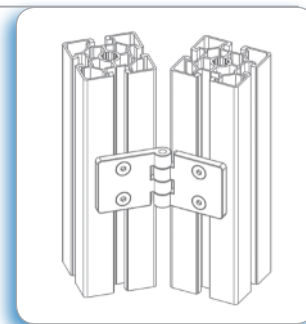
Aplicación

De uso en puertas y paneles.

Application

Suitable for doors and panels.

Bisagra 48x107 Poliamida
Hinge 48x107 Fibreglass reinforced nylon



56012



0,054

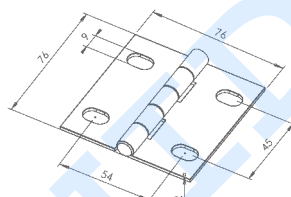
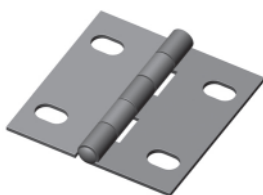
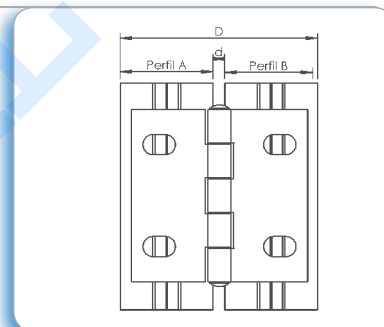
Aplicación

De uso en puertas y paneles.

Application

Suitable for doors and panels.

Bisagra 76x76 Acero inoxidable
Hinge 76x76 Stainless steel



5610



75 mm > D < 100 mm



0,118

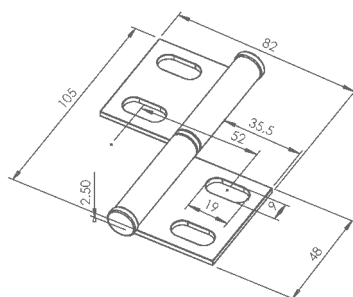
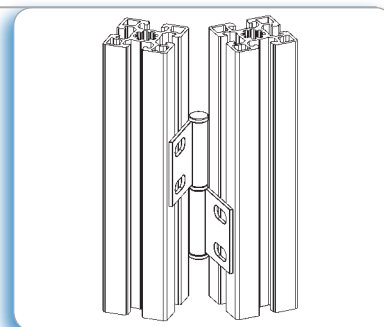
Aplicación

Gracias a los agujeros alargados, permite su utilización entre perfiles de múltiples medidas.

Application

Due to the almond-shaped holes it can be used on profiles of various measures.

Bisagra desmontable 105x82 Acero inoxidable
Detachable hinge 105x82 Stainless steel



56111



Mod. Izda./Left.



0,150

56112

Mod. Dcha./Right.

0,150

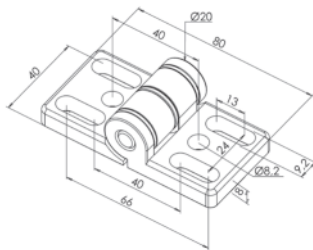
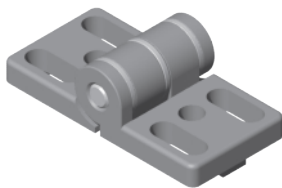
Aplicación

Permite desmontar la puerta del marco sin necesidad de desatornillar la bisagra. Queda oculta entre los perfiles donde se aloja. De uso en puertas de cerramientos de seguridad y vallados.

Application

The door can be lifted-off without unscrewing the hinge. The hinge remains hidden between both profiles. Recommended for the assembly in safety enclosure doors.

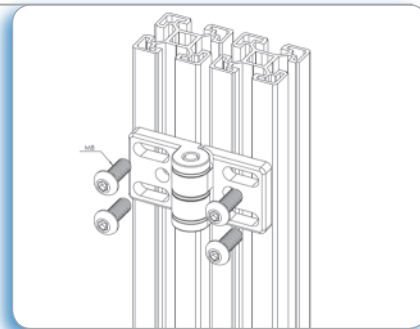
Bisagra metálica 80x40 Inyección de zinc
Metal hinge 80x40 Die-cast zinc



5612



0,176



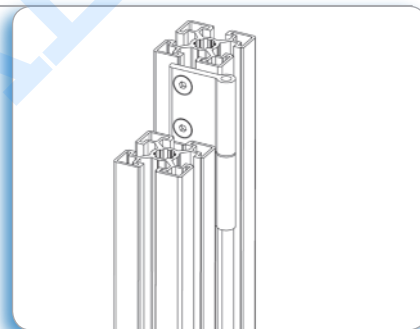
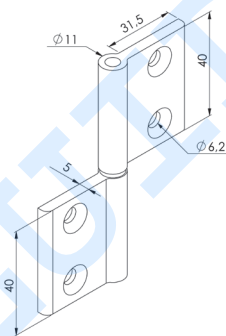
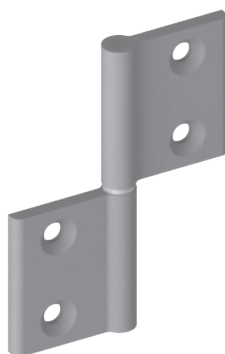
Aplicación

La unión de los perfiles puede realizarse tanto en el canal como en el extremo de los perfiles. Si fuera necesario, pueden eliminarse las pestañas de posicionamiento utilizando un destornillador.

Application

Fastening is possible on profile slots or at the end of profiles. If required, the guiding pin can be removed with a screwdriver.

Bisagra desmontable Aluminio anodizado
Detachable hinge Anodized aluminium



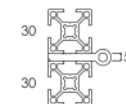
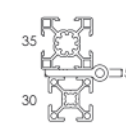
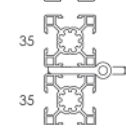
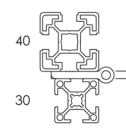
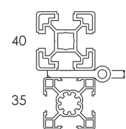
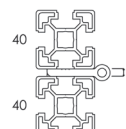
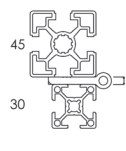
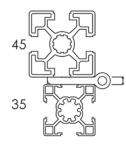
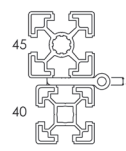
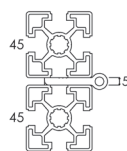
Aplicación

Permite desmontar la puerta del marco sin necesidad de desatornillar la bisagra. Queda oculta entre los perfiles donde se aloja. De uso en puertas de cerramientos de seguridad y vallados.

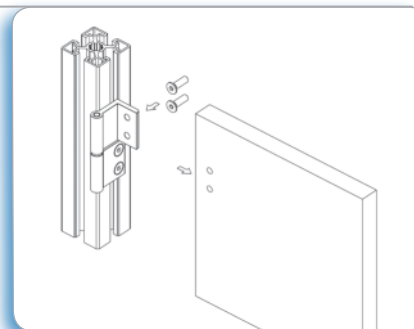
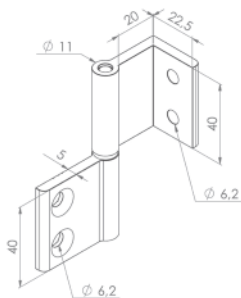
Application

The door can be lifted-off without unscrewing the hinge. The hinge remains hidden between both profiles. Recommended for the assembly in safety enclosure doors.

Barcode	Dimensions	Weight (Kg)
56130	45-45	0,06
56131	45-40	0,06
56132	45-35	0,06
56133	45-30	0,06
<hr/>		
56134	40-40	0,06
56135	40-35	0,06
56136	40-30	0,06
<hr/>		
56137	35-35	0,06
56138	35-30	0,06
<hr/>		
56139	30-30	0,06



Bisagra desmontable para panel Aluminio anodizado
Detachable hinge for panel Anodized aluminium



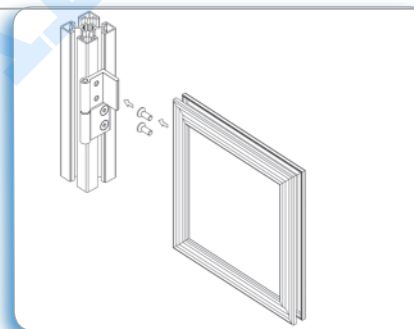
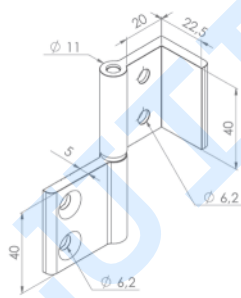
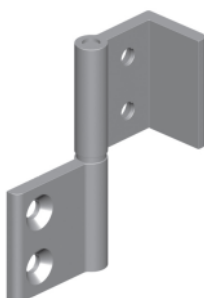
Aplicación
 Para el montaje de puertas abatibles sin marcos en los perfiles. Los paneles o tableros van fijados directamente a la bisagra.

Application
 For the assembly of non frame swinging doors to profiles. Panels are directly attached to hinges.

Barcode	Length	Weight (Kg)
56144	30	0,07
56145	35	0,07
56146	40	0,07
56147	45	0,07



Bisagra desmontable para perfil marco 20x22,5 mm Aluminio anodizado
Detachable hinge for frame profile 20x22,5 mm Anodized aluminium



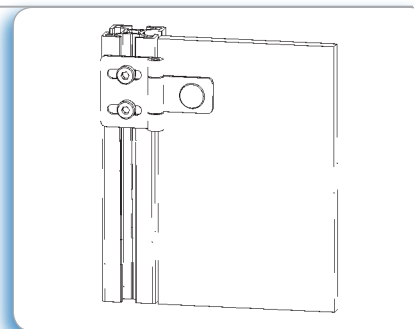
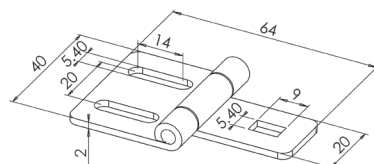
Aplicación
 Para el montaje de puertas abatibles en los perfiles. De uso con el perfil marco 20x22,5 cod.50946.

Application
 For the assembly of swinging doors to profiles. To be used with frame profile 20x22,5 cod.50946.

Barcode	Length	Weight (Kg)
56140	30	0,07
56141	35	0,07
56142	40	0,07
56143	45	0,07



Bisagra metálica 40x64 Acero, color negro
Hinge 40x64 Steel, black

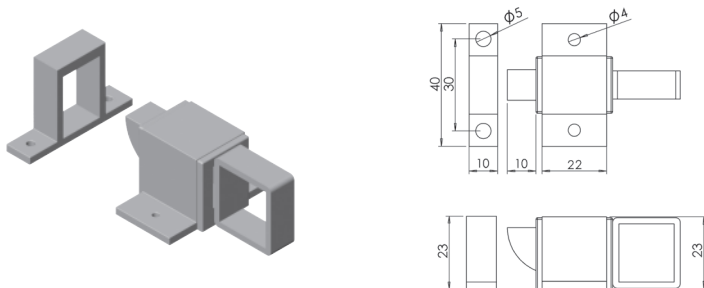


Aplicación
 Para puertas y tapas que necesiten un giro de 180°. Esta bisagra puede ser fijada en el interior de los perfiles.

Application
 For lids and doors that need 180° swing. Hinge can be attached on the inside.

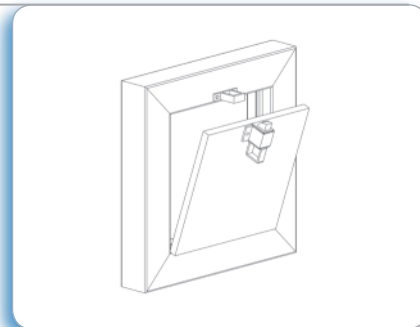
Barcode	Weight (Kg)
5611	0,038

Cierre golpete Aluminio, anodizado natural
Door catch Anodized aluminium



56311

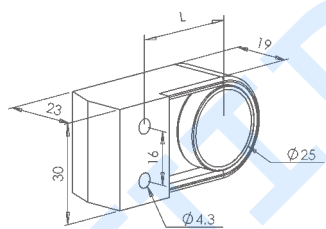
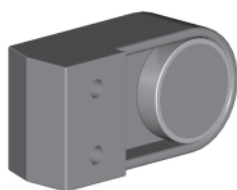
0,040



Aplicación
 Para puertas abatibles. Se puede colocar tanto en los canales de los perfiles como directamente sobre los paneles.

Application
 For the assembly of swinging doors. It can be fixed on the profile slot or directly attached to panels.

Cierre magnético Poliamida, color negro
Slam latch Fibreglass reinforced nylon, black

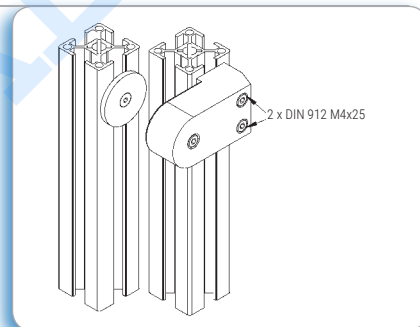


25
30
35

56322
56323

30 mm
35 mm

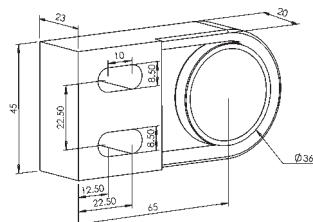
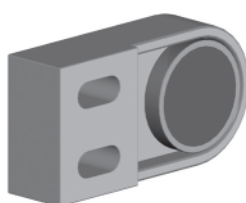
0,068
0,068



Aplicación
 Para uso en puertas abatibles construidas en perfiles de sección pequeña: 25, 30 y 35 mm.

Application
 To use in doors built with small section profiles: 25, 30, 35 mm.

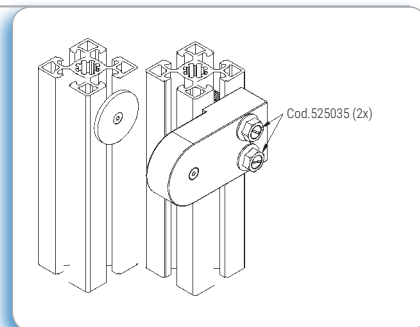
Cierre magnético Poliamida, color negro
Slam latch Fibreglass reinforced nylon, black



40
45

56324

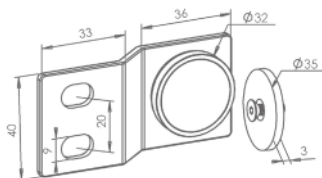
0,118



Aplicación
 Para uso en puertas abatibles construidas en perfiles de sección grande: 40, 45 mm.

Application
 To use in doors built with large section profiles: 40, 45 mm.

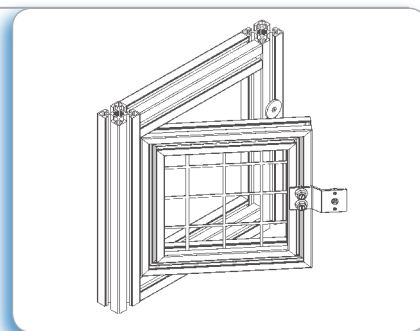
Cierre magnético Acero zincado
Magnetic lock Zinc plated steel



5632



0,127



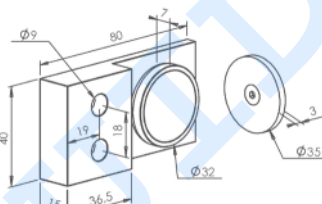
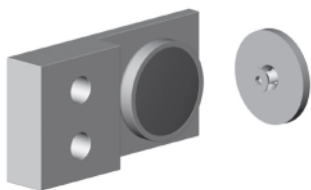
Aplicación

Para puertas abatibles. Se puede colocar tanto en los canales de los perfiles como directamente sobre los paneles.

Application

For the assembly of swinging doors. It can be fixed on the profile slot or directly attached to panels.

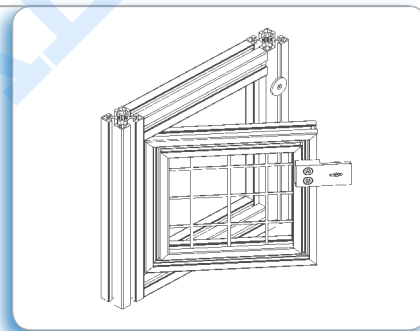
Cierre magnético Aluminio anodizado
Magnetic lock Anodized aluminium



56321



0,114



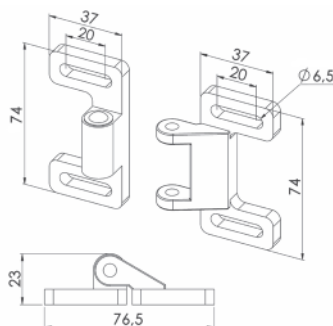
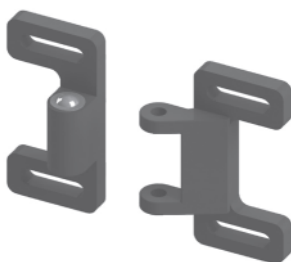
Aplicación

Para puertas abatibles. Se puede colocar tanto en los canales de los perfiles como directamente sobre los paneles.

Application

For the assembly of swinging doors. It can be fixed on the profile slot or directly attached to panels.

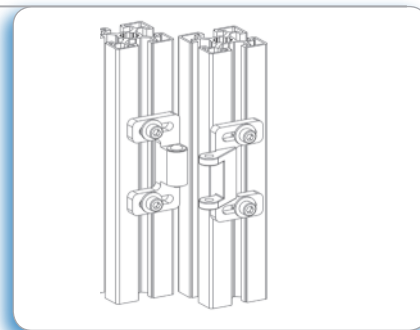
Cierre de bolas reforzado Poliamida reforzada, negro
Reinforced ball catch Fiberglass reinforced nylon, black



56302



0,046



Aplicación

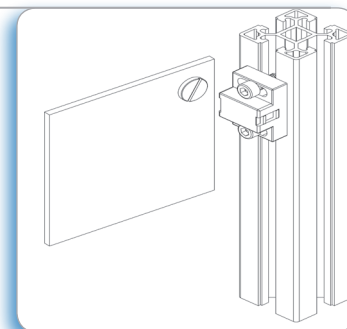
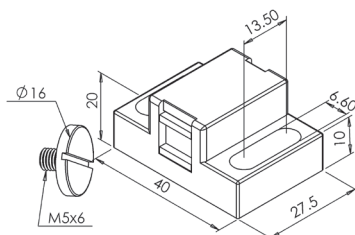
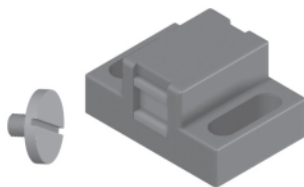
Para puertas correderas y abatibles. Se puede colocar tanto en los canales de los perfiles como directamente sobre los paneles.

Application

For the assembly of sliding and swinging door. It can be fixed on the profile slot or directly attached to panels.

Imán Poliamida, color negro

Magnet Fiberglass reinforced nylon, black



Aplicación

Para puertas correderas y abatibles. Se puede colocar directamente sobre los paneles.

Application

For the assembly of sliding and swinging doors. It can be mounted directly attached to panels.



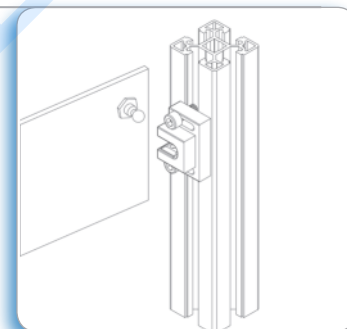
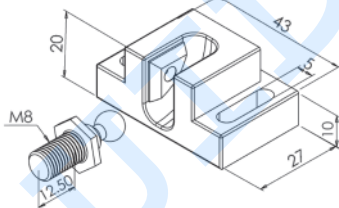
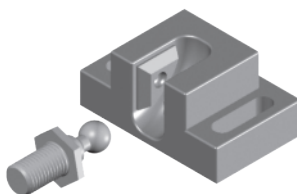
5634



0,034

Cierre enganche Poliamida color negro

Ball catch Fiberglass reinforced nylon, black



Aplicación

Para puertas correderas y abatibles. Se puede colocar directamente sobre los paneles.

Application

For the assembly of sliding and swinging doors. It can be mounted directly attached to panels.



563241

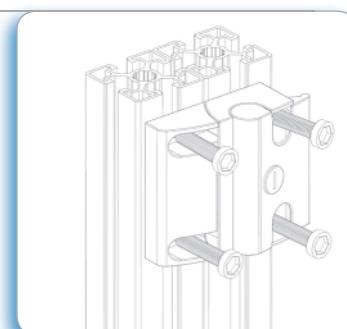
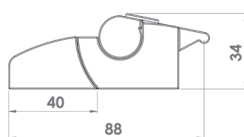
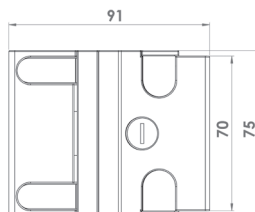
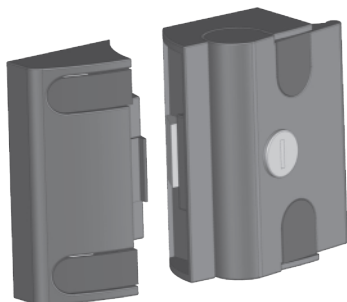


0,026

Cerradura de sobreponer con llave Inyección de zinc, color negro

Overlap lock Die-cast zinc, black colour

No necesita mecanización
No Machinning needed



Aplicación

Para cerrar puertas de forma segura. Válida para tope a la izquierda y a la derecha. El montaje no necesita de mecanización de los perfiles. Llave incluida.

Application

To close doors securely. Suitable for both right and left hands. Assembly does not need machining of profiles. Key included.



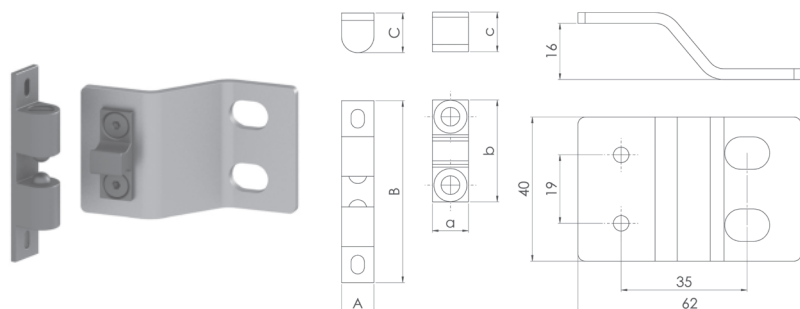
563251



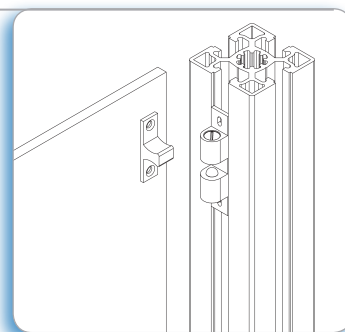
0,55

Cierre de bolas Latón con bolas de acero inoxidable

Ball catch Brass, stainless steel balls



56301	A	B	C	a	b	c	kg
	9	50	11	9,2	28,5	11	0,087



Aplicación

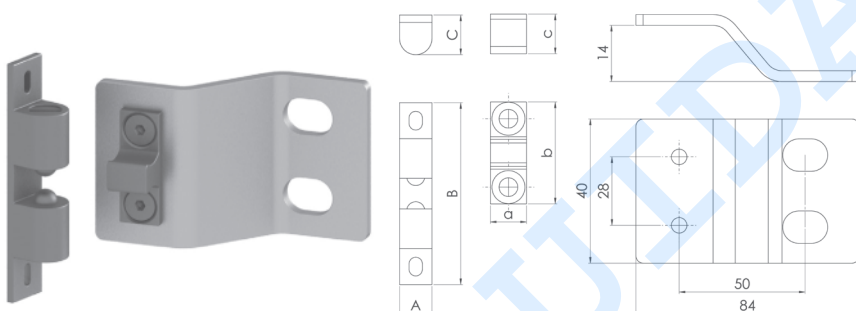
Para puertas correderas y abatibles. Se puede colocar tanto en los canales de los perfiles como directamente sobre los paneles.

Application

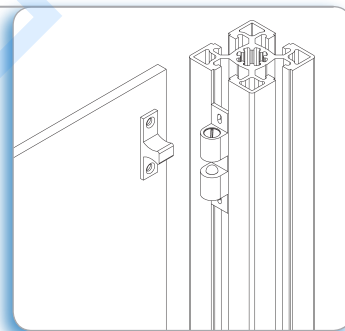
For the assembly of sliding and swinging door. It can be fixed on the profile slot or directly attached to panels.

Cierre de bolas Latón con bolas de acero inoxidable

Ball catch Brass, stainless steel balls



5630	A	B	C	a	b	c	kg
	11,5	60	13	10,5	37,2	12,5	0,127



Aplicación

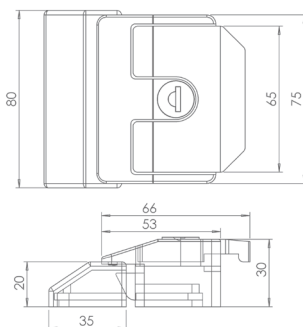
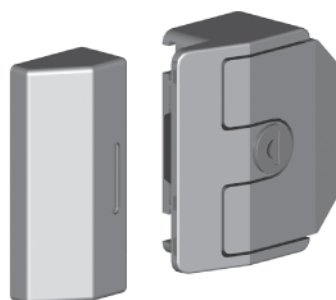
Para puertas correderas y abatibles. Se puede colocar tanto en los canales de los perfiles como directamente sobre los paneles.

Application

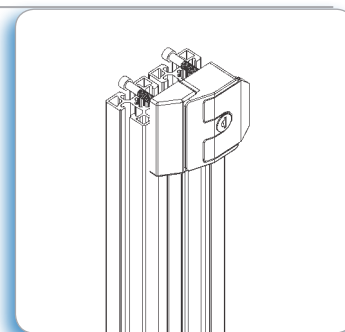
For the assembly of sliding and swinging door. It can be fixed on the profile slot or directly attached to panels.

Cierre con llave Inyección de zinc, color negro

Slam latch Die-cast zinc, black colour



56325	kg
	0,563



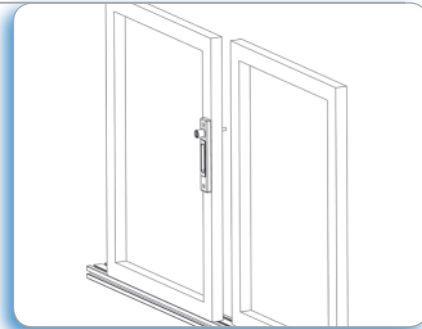
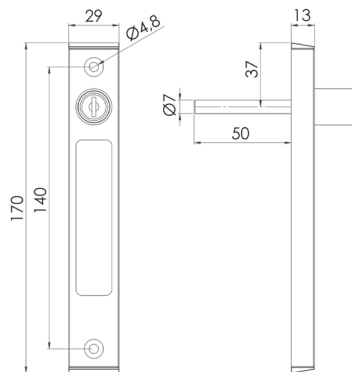
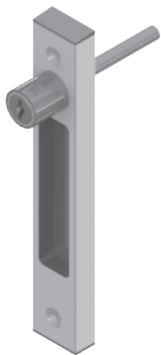
Aplicación

Para cerrar puertas de forma segura. Válida para tope a la izquierda y a la derecha. Montaje desde el interior de los perfiles. Llave universal incluida.

Application

To close doors securely. Suitable for both right and left hands. Assembly from the interior side of profiles. Universal key included.

Cerradura central puerta corredera Aluminio, color negro
Sliding door lock Aluminium, black



Aplicación

Para el cierre de puertas correderas con marcos. Se necesita realizar un taladro Ø8 mm. en el perfil de fijación del cierre. Llaves incluidas.

Application

To close sliding doors with frame, Drill Ø8 mm. needed in lock fixing profile. Keys included.

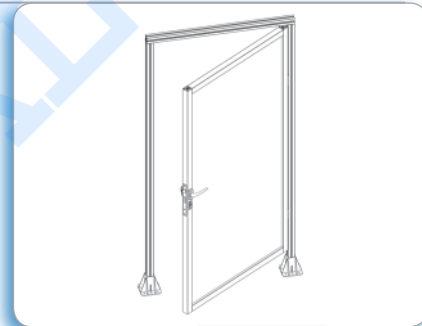
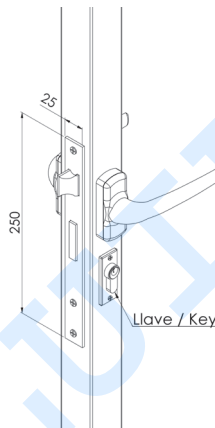


56326



0,156

Cerradura integrada
Integrated lock



Aplicación

Para el cierre de puertas abatibles. La cerradura va integrada en el perfil vertical de 45x45. Incluye tirador y llaves.

Application

To close swing doors securely. Lock is integrated in the vertical profile 45x45. Lever and keys included.

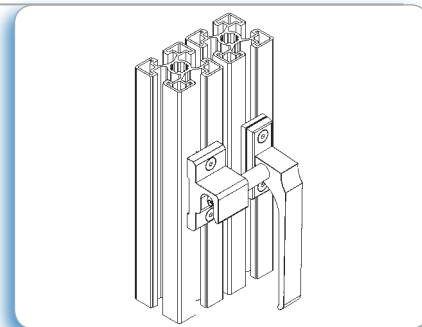
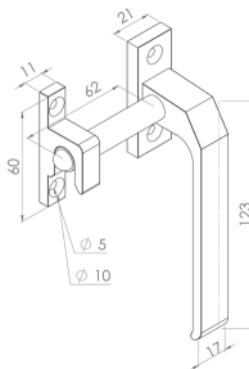


56327



0,4

Cierre de presión Aluminio, anodizado natural
Locking kit Anodized aluminium



Aplicación

Como cierre de puertas abatibles. Se puede colocar tanto en los canales de los perfiles como directamente sobre los paneles.

Application

It can be fixed on the profile slot or directly attached to panels.



56331



Mod. Izda./Left.



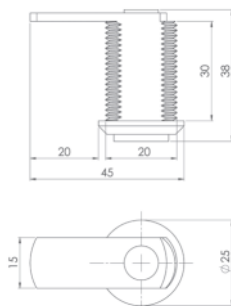
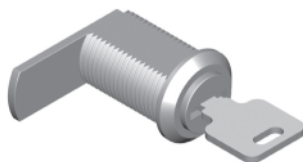
0,181

56332

Mod. Dcha./Right.

0,181

Cierre bombillo Acero zincado
Bulb lock Zinc plated steel



56328



0,065



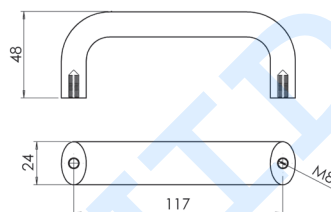
Aplicación

Para embutir en los perfiles de la serie 30mm mediante mecanizado Ø20 mm. Llaves iguales.

Application

To be used in profiles serie 30 mm. The profile must be drilled with a 20 mm diameter hole. Keys alike.

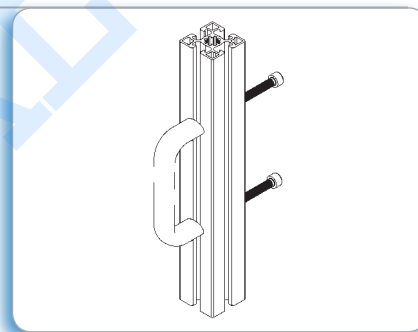
Tirador en U Poliamida, color negro
U handle Fibregalss reinforced nylon, black



5626



0,090



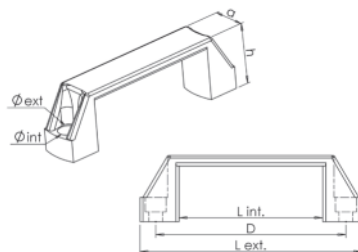
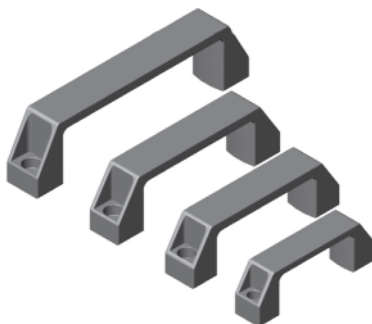
Aplicación

Para todo tipo de puertas y paneles. Debe ser montado roscando un tornillo por detrás.

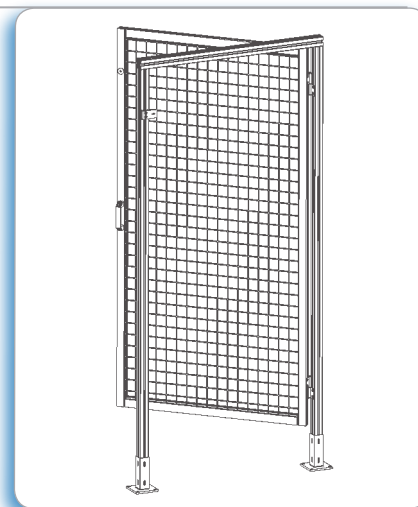
Application

For all types of doors and panels. Handle must be rear-mounted.

Tiradores Poliamida reforzada
Handle Fibreglass reinforced nylon



Barcode	L ext	D	a	h	Øint.	Øext.	Kg
5620	109	93	20	41	6,7	11	0,028
5621	136	117	25	42	8,5	14	0,047
5622	152	133	25	47	8,5	14	0,055
5623	195	175	28	51	8,5	14	0,08



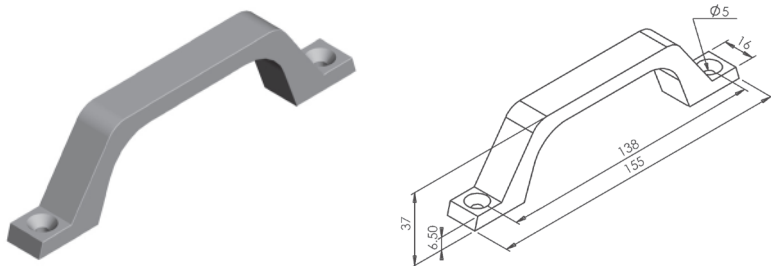
Aplicación

Para todo tipo de puertas y paneles.

Application

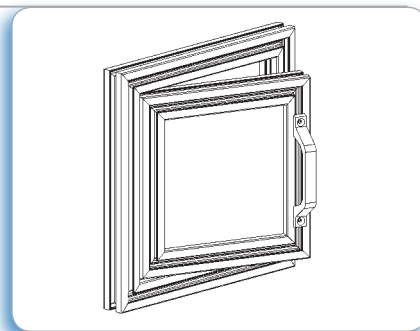
For any type of door or panel.

Tirador Aluminio, anodizado natural
Bow handle Anodized aluminium



5624

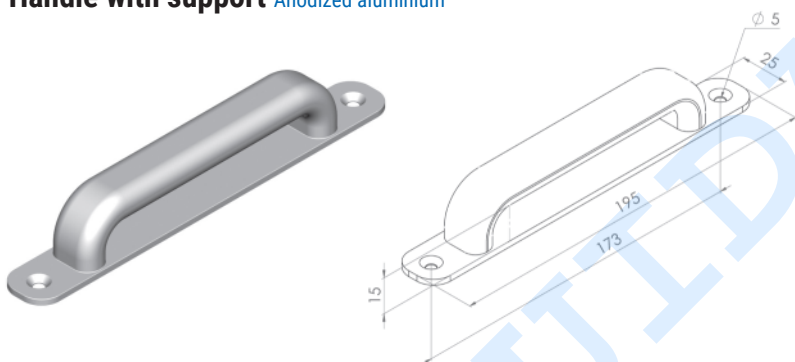
0,068



Aplicación
 Para todo tipo de puertas y paneles.

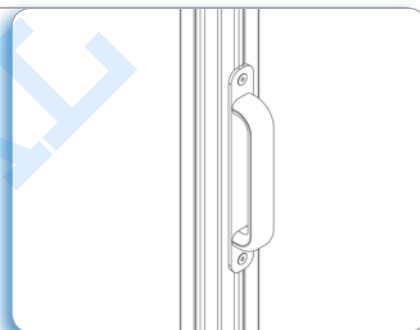
Application
 For any type of door or panel.

Tirador con soporte Aluminio anodizado
Handle with support Anodized aluminium



5628

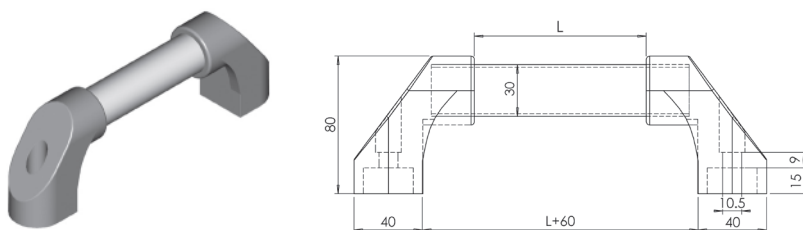
0,166



Aplicación
 Tirador para sobreponer en todo tipo de puertas y paneles.

Application
 Handle with support surface mounted for any type of door or panel.

Asa tubular Poliamida reforzada, aluminio anodizado
Tubular handle Fibreglass reinforced nylon, anodized aluminium



SUJECCIÓN ASA TUBULAR / HOLDER

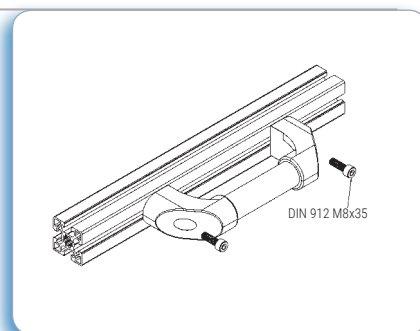
5625

0,099

TUBO Ø 30X2 / TUBE Ø 30X2

5093

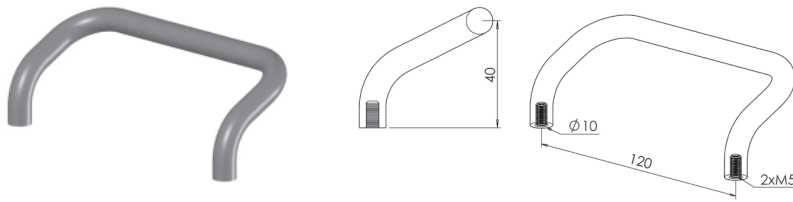
0,47



Aplicación
 Para construir asas de cualquier longitud.

Application
 To build up handles of different sizes.

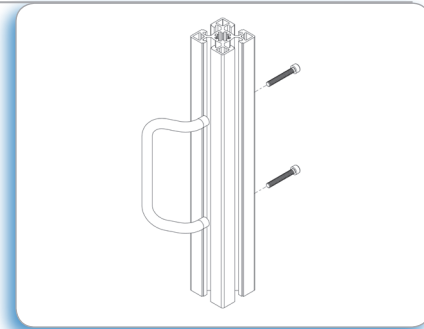
Asa Aluminio color negro
Handle Aluminium black



5627



0,135



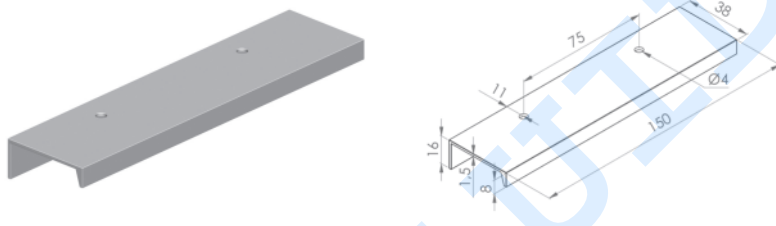
Aplicación

Permite un mayor espacio para colocación de las manos durante la apertura o cierre de la puerta. Debe ser montada roscando un tornillo por detrás.

Application

Allows a wider space for hands positioning while opening or closing doors. Handle must be rear mounted.

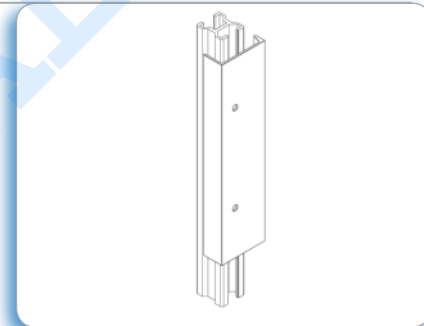
Tirador perfil marco 20x22,5 Aluminio anodizado
Handle frame profile 20x22,5 Anodized aluminium



5629



0,036



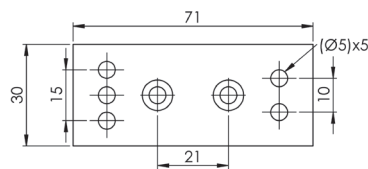
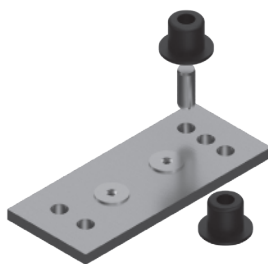
Aplicación

Tirador para sobreponer en el perfil marco 20x22,5 mm.

Application

Handle surface mounted for frame profile 20x22,5 mm.

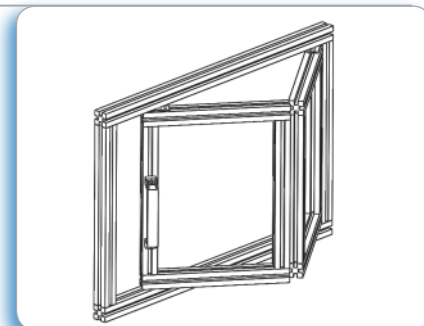
Pletina pivotante puerta plegable Inyección de zinc
Folding door pivot plate Die-cast zinc



56333



0,15



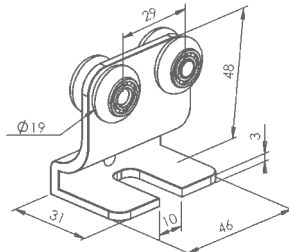
Aplicación

Conjunto pletina más pivote para el montaje de puertas plegables. Tornillería incluida:
 2 x DIN 7991 M5x10
 2 tuercas 52075

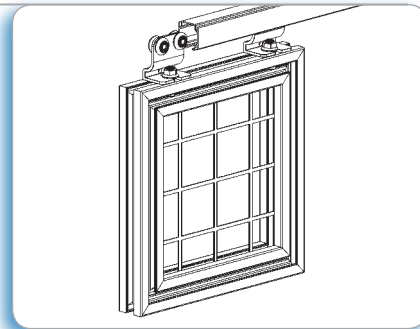
Application

Pivot plate for the construction of folding doors. Screws and nuts included:
 2 x DIN 7991 M5x10
 2 nuts 52075

Roldana para puerta corredera Acero zincado / acero inoxidable
Sliding door suspensory roller Zinc plated steel / stainless steel



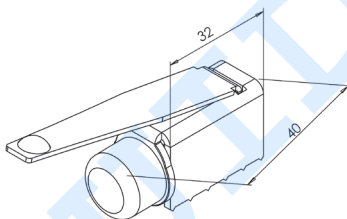
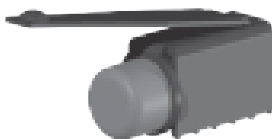
5641	0,100
5641I - Inox.	0,100



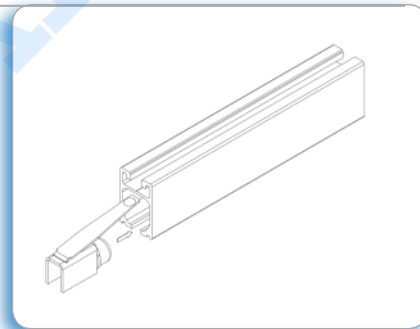
Aplicación
 Para puertas correderas. La roldana se fija a la puerta mediante el uso de un tornillo cabeza de martillo y desliza sobre el perfil guía.

Application
 For the assembly of sliding doors. Once fixed to the door frame with a T-head bolt, suspensory roller slides across the aluminium guiding profile.

Tope roldana perfil corredera Acero zincado
Sliding door stopper Zinc plated steel



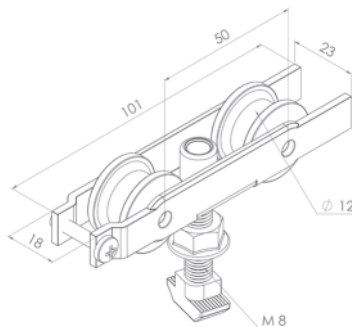
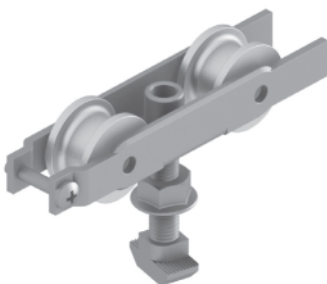
5640	0,042



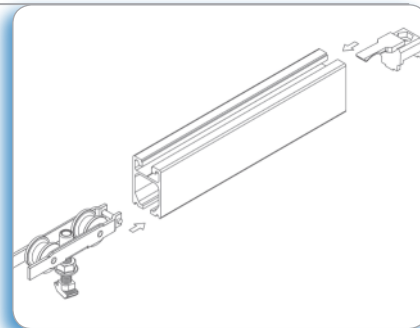
Aplicación
 Para evitar que la puerta corredera se salga del perfil. Ajustar el retenedor mediante el tornillo.

Application
 To prevent sliding door falling from the profile. Stopper can be adjusted using the screw.

Carro para puerta corredera Acero zincado / Nylon
Roller top track Zinc plated steel / Nylon



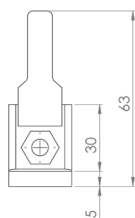
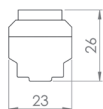
5644	0,1



Aplicación
 Para puertas correderas. El carro se fija a la puerta mediante el uso de un tornillo y se desliza sobre el perfil guía.

Application
 For the assembly of sliding doors. Once fixed to the door frame with a bolt, top track slides across the aluminium guiding profile.

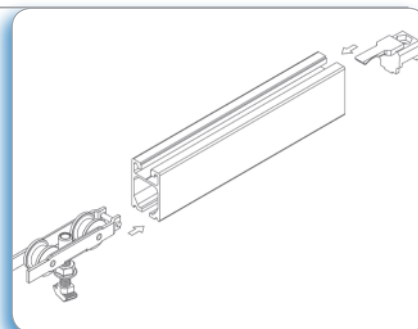
Freno para carro puerta corredera Poliamida reforzada
Stop roller top track Fibreglass reinforced nylon



5645



0,015



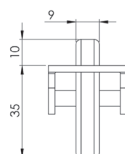
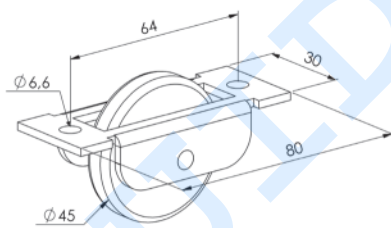
Aplicación

Para evitar que la puerta corredera se salga del perfil.

Application

To prevent sliding door falling from the profile.

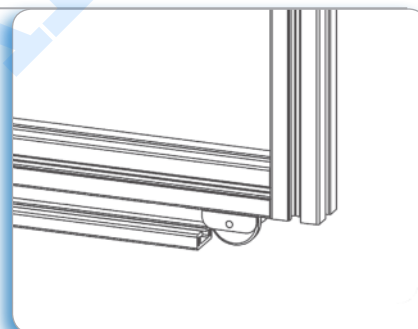
Rodabloc 45 Acero zincado
Roller 45 Zinc plated steel



5643



0,081



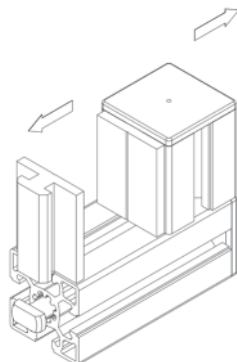
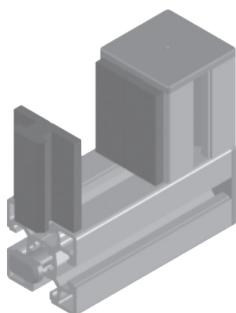
Aplicación

Para la construcción de puertas correderas. Rueda de nylon 45 con rodamiento 608 insertado.

Application

For the assembly of sliding profiles. Nylon wheel with roller 608.

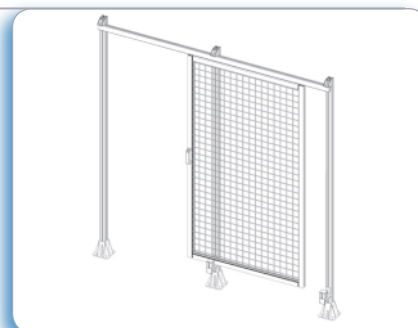
Guia inferior puerta corredera
Sliding door guide



5642



0,442



Aplicación

Para guiar la puerta corredera durante su apertura o cierre evitando oscilamientos.

Application

To prevent sliding door from moving during opening or closure.

PERFILES PLÁSTICOS

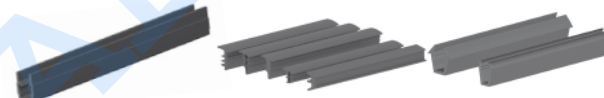
página/page 108



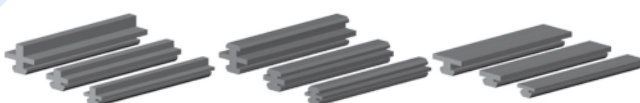
página/page 109



página/page 110



página/page 111



página/page 112



página/page 113

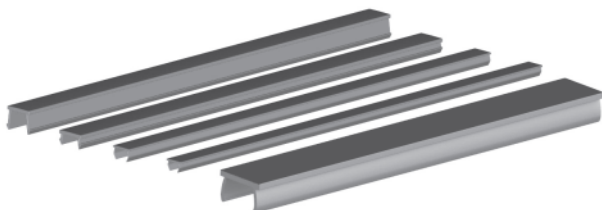


página/page 114

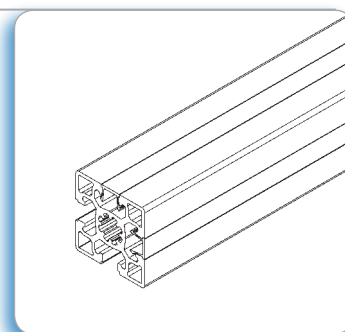
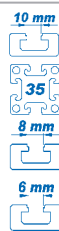


PLASTIC PROFILES

Tapacanal rígido Material termoplástico / Aluminio
Groove cover profile Plastic / Aluminium



Barcode	L	Color / material	Icon	Kg
50951	6 m	Aluminio	40/45/50/60/80/90	0,1
5101	3 m	Negro/Black	40/45/50/60/80/90	0,06
51011	3 m	Gris/Grey	40/45/50/60/80/90	0,06
51012	3 m	Azul/Blue	40/45/50/60/80/90	0,6
51013	3 m	Rojo/Red	40/45/50/60/80/90	0,6
51014	3 m	Amarillo/Yellow	40/45/50/60/80/90	0,6
51015	3 m	Blanco/White	40/45/50/60/80/90	0,6
510135	3 m	Negro/Black	35	0,04
510130	3 m	Negro/Black	30	0,02
510125	3 m	Negro/Black	25	0,02



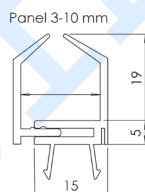
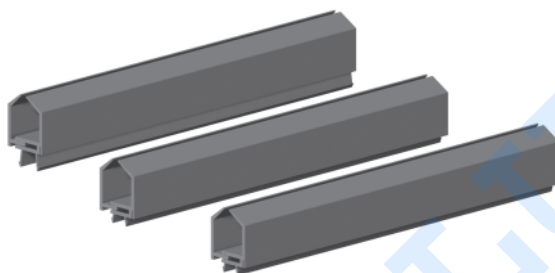
Aplicación

Para el recubrimiento de los canales de los perfiles de aluminio. Se recomienda su uso para evitar la acumulación de partículas o para mantener los cables en los canales del perfil.

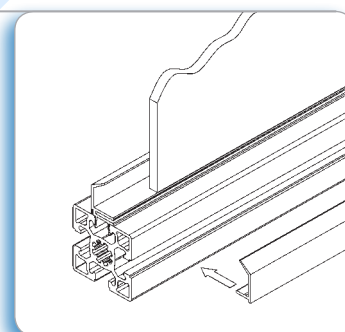
Application

For the covering of profile slots. Recommended to avoid accumulation of particles or to keep cables inside profile slots.

Juego junquillo de panelar Material termoplástico, doble dureza. Color negro
Clamping profile set Double hardness plastic, black



Barcode	L	Icon	Kg
5106	3 m	40/45/60/80/90	0,18
510635	3 m	35	0,17
510630	3 m	30	0,15



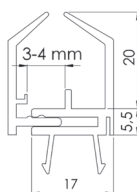
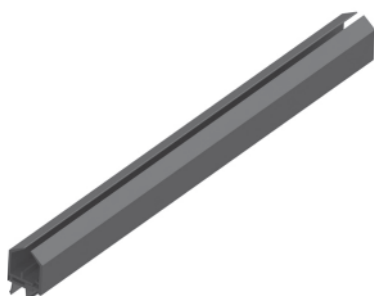
Aplicación

Permite la fijación de paneles en las estructuras de aluminio con posterioridad a que éstas hayan sido montadas. Indicado para paneles de espesor: 4-8 mm.

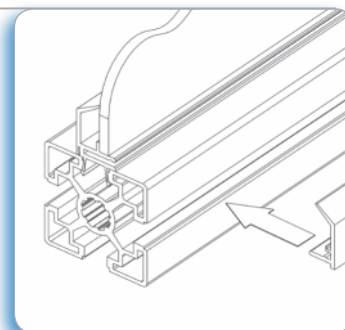
Application

Enables the fixing of panels subsequent to the assembly of the aluminium structure.

Juego junquillo de panelar con pestaña Material termoplástico, doble dureza.
Clamping profile set with stud Double hardness plastic, black



Barcode	L	Icon	Kg
5106P	3 m	40/45/60/80/90	0,18



Aplicación

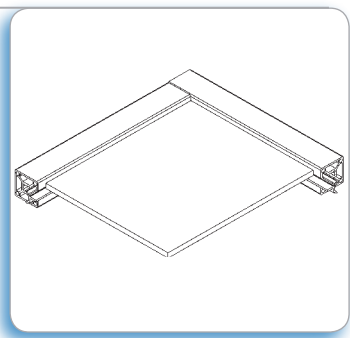
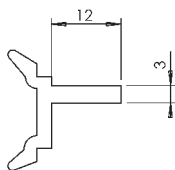
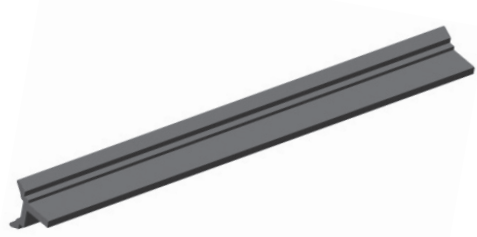
Permite la fijación de paneles en las estructuras de aluminio con posterioridad a que estas hayan sido montadas. Indicado para paneles de espesor: 3-4 mm.

Application

Enables the fixing of panels subsequent to the assembly of the aluminium structure.



Tirasoporte Material termoplástico. Color negro
Shelf support profile Plastic, black

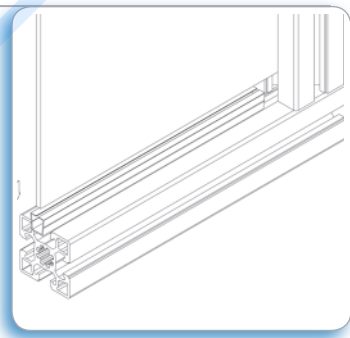
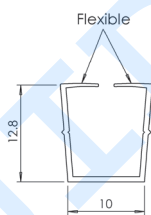
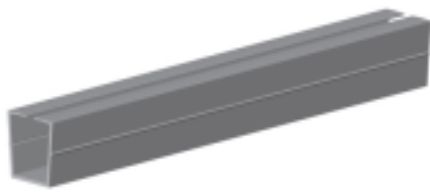


Aplicación
 Permite la colocación de baldas. Introducir el tirasoporte en el canal del perfil y apoyar la balda.

Application
 For fixing shelves to profiles. Introduce the shelf support profile in the aluminium profile slot and place the shelf.

5114	3 m	30	0,06

Perfil para ribetear, doble dureza PVC/goma
Double hardness edge profile PVC/rubber

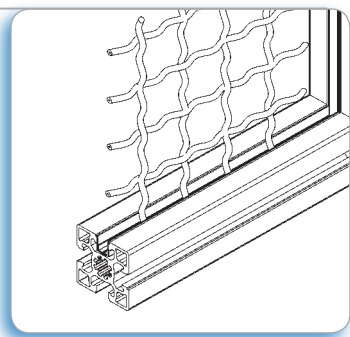
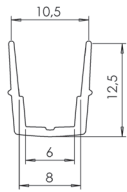
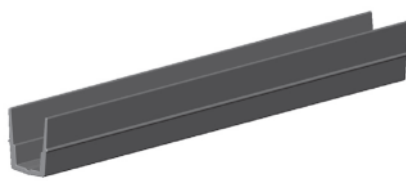


Aplicación
 Permite la fijación de paneles de distinto espesor directamente en el canal del perfil. Válido para paneles de espesor desde 1,5 - 6mm. Los labios de goma flexible hacen posible su uso con paneles de distinto espesor.

Application
 For covering the profile groove and holding panel elements. The flexible rubber lips make possible the use of different panel thickness.

			Col.	Panel	
51102	3 m	35/40/45/50/60/80/90	Negro/Black	e = 1,5 - 6 mm	0,045
511021	3 m	35/40/45/50/60/80/90	Gris/Grey	e = 1,5 - 6 mm	0,045

Perfil reductor: 8-6 mm Material termoplástico. Color negro
Slot reducer profile: 8-6 mm Plastic, black

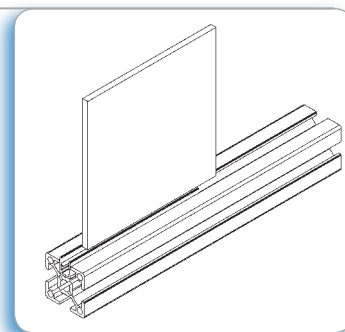
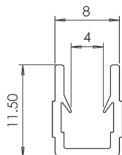
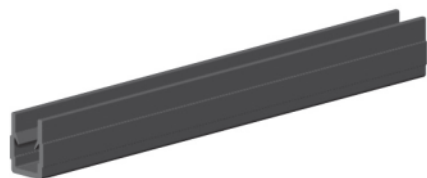


Aplicación
 Permite la fijación de rejillas de protección y paneles de espesor 6 y 8 mm en el canal del perfil.

Application
 For fixing protection grills and panels inside the profile slot. Panel thickness: 6-8 mm.

5110	3 m	35/40/45/50/60/80/90	0,06

Perfil reductor: 8-4 mm Material termoplástico. Color negro
Slot reducer profile: 8-4 mm Plastic, black



Aplicación

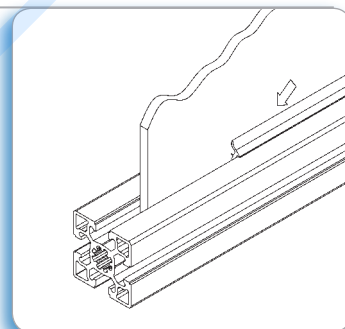
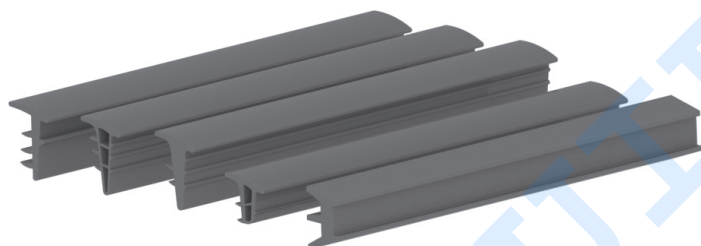
Permite la fijación de rejillas de protección y paneles en el canal del perfil. De uso para la fijación de rejillas de protección o paneles de espesor: 4 mm.

Application

For fixing protection grills and panels inside the profile slot. Panel thickness: 4 mm.

51101	3 m	30	0,06

Goma en cuña, ajuste paneles Color negro
Plug-in seal Rubber, black



Aplicación

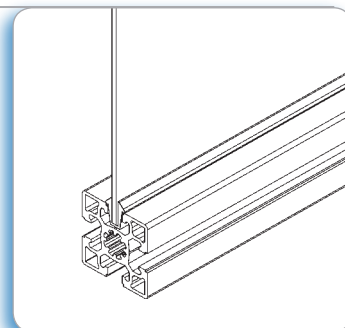
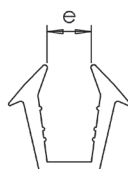
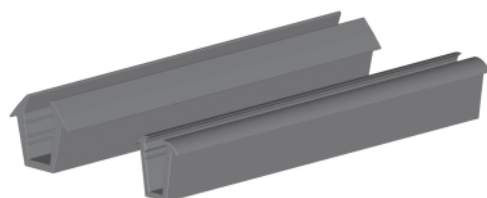
Permite la fijación de paneles directamente en el canal del perfil. De uso en montajes que requieran estanqueidad.

Application

For Assembling panels inside the profile slot. To be used in constructions that require imperviousness.

	Canal	Panel			Canal	Panel	
51036	10	e = 8 mm	0,1	51039	8	e = 6 mm	0,1
5103	10	e = 6 mm	0,1	51031	8	e = 5 mm	0,1
51037	10	e = 4 - 5 mm	0,1	9403/51040	8	e = 3 - 4 mm	0,1
51033	10	e = 3 mm	0,1	51034	8	e = 1 - 2 mm	0,1
51038	10	e = 1 - 2 mm	0,1	51030	6	e = 3 mm	0,1

Goma en U, ajuste paneles Color negro
U-seal Rubber, black



Aplicación

Permite la fijación de paneles directamente en el canal del perfil. De uso en montajes que requieran estanqueidad en ambos lados.

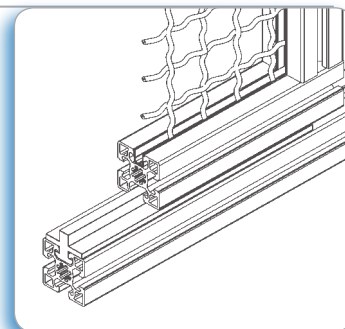
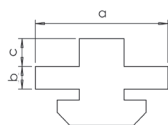
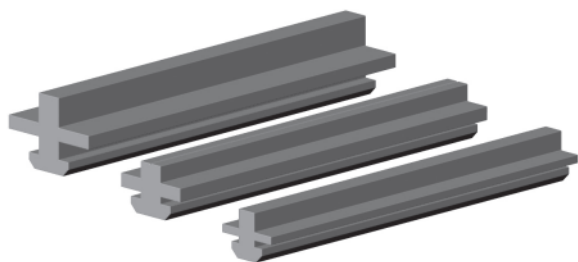
Application

For Assembling panels inside the profile slot. To be used in constructions that require imperviousness from both sides.

		Panel	
5102	40/45/50/60/80/90	e = 4 - 6 mm	0,13
510230	30	e = 3 - 4 mm	0,1



Perfil deslizante guía Polietileno, negro
Guiding slide profile Polyethylen, black



Aplicación

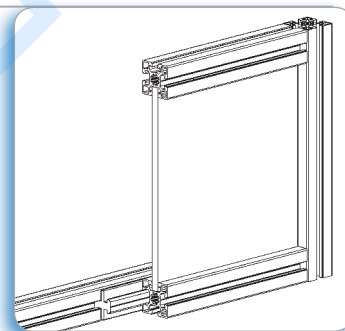
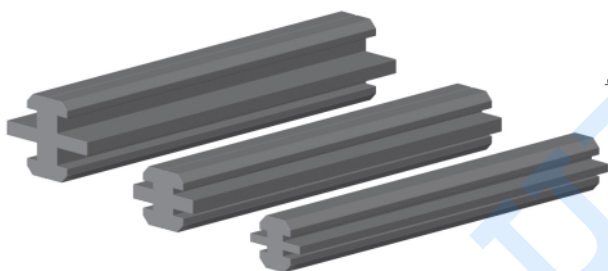
Para el guiado de puertas correderas y de otras construcciones que requieran desplazamientos longitudinales.

Application

As guiding profile, for linear sliding of doors and other constructions.

				a	b	c
5113	3 m	40/45/50/60/80/90	0,44	39	5	10,5
511335	3 m	35	0,30	29	5	6
511330	3 m	30	0,20	24	3	7

Perfil deslizante doble Polietileno, negro
Double slide profile Polyethylen, black



Aplicación

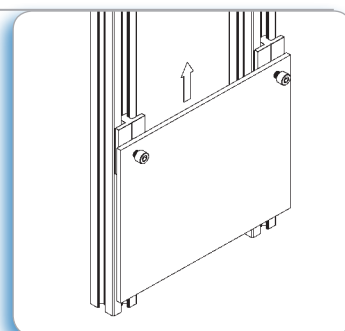
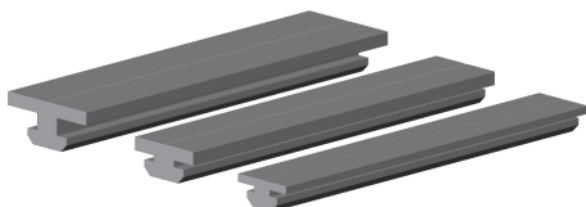
Para el guiado de puertas correderas y de otras construcciones que requieran desplazamientos longitudinales.

Application

Enables linear sliding of profiles . It can be used for leverage doors and other structures.

				a	b
5108	3 m	40/45/50/60/80/90	0,50	39	5
510835	3 m	35	0,38	29	5
510830	3 m	30	0,24	24	3

Perfil deslizante Polietileno, negro
Slide profile Polyethylen, black



Aplicación

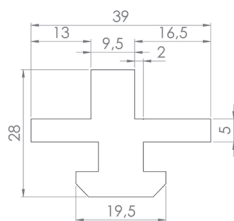
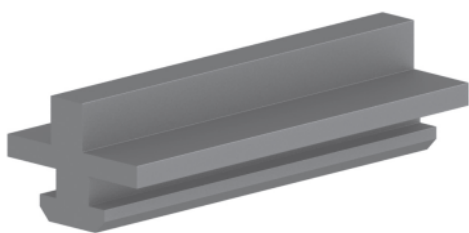
Permite la construcción de elementos de corredera; de uso en puertas levadizas, bandejas móviles, etc.

Application

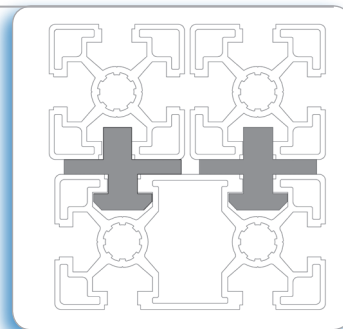
Enables linear sliding of structures. It can be used for leverage doors, trays,...

				a	b
5107	3 m	40/45/50/60/80/90	0,35	39	5
510735	3 m	35	0,26	29	5
510730	3 m	30	0,16	24	3

Perfil deslizante guía desplazado Polietileno, negro
Guiding slide displaced profile Polyethylen, black



10 mm



Aplicación

Para el guiado de puertas correderas y de otras construcciones que requieran desplazamientos longitudinales.

Application

As guiding profile, for linear sliding of doors and other constructions.

51131



3 m

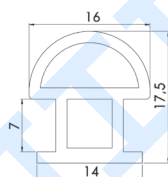
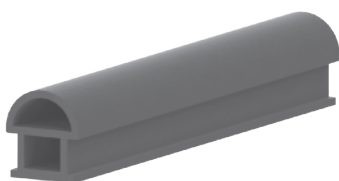


40/45/50/60/80/90

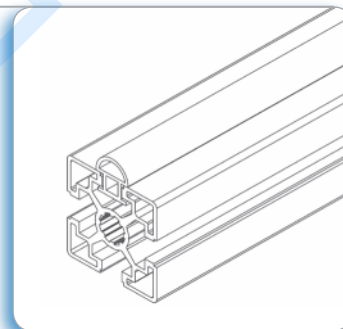


0,44

Goma cierre puertas PVC. negro
Closing door rubber Rubber, black



10 mm



Aplicación

Permite la estanqueidad de puertas y marcos.

Application

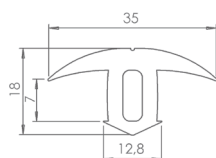
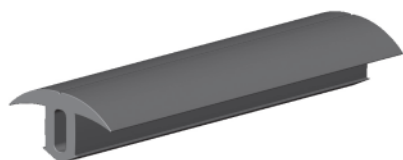
Allows sealing doors and frames.

5116

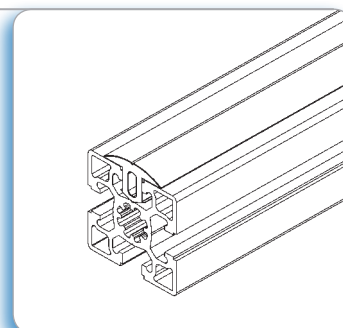


0,14

Perfil de estanqueidad o tope PVC. Color negro
Protection & end profile Rubber, black



45



Aplicación

Permite apoyar sobre los perfiles, tableros o cristales evitando que éstos se rayen o deterioren. También sirve como tope entre perfiles.

Application

Offers protection against surface damage of the supported panel or glass. It can also be used as a protective profile.

5111



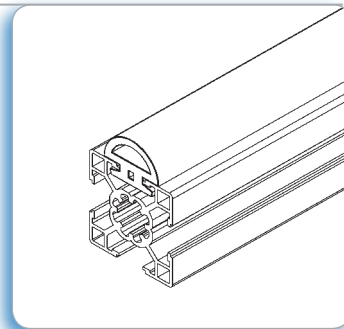
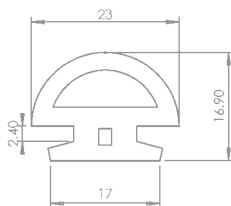
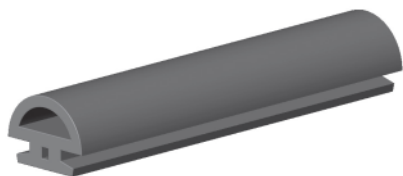
40/45/50/60/80/90



0,35



Perfil de estanqueidad o tope PVC. Color negro
Protection & end profile Rubber, black

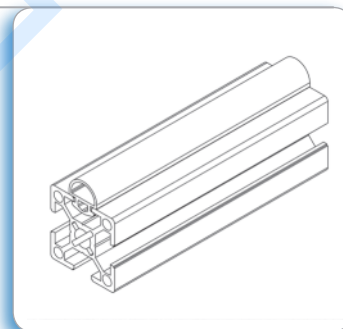
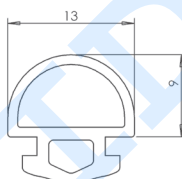
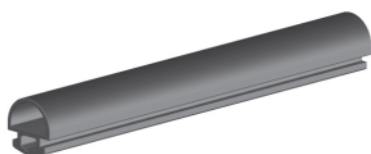


Aplicación
 Permite la estanqueidad de puertas y marcos.

Application
 Offers protection against surface damage of the supported panel or glass. It can also be used as a protective profile.

5112	35	0,28

Perfil de estanqueidad o tope PVC
Protection & end profile Rubber black

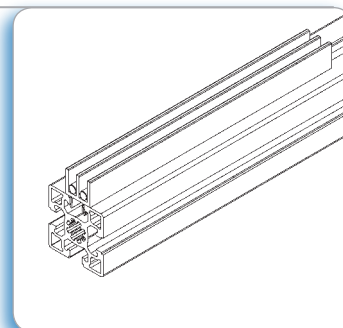
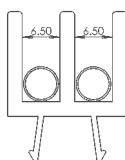


Aplicación
 Permite la estanqueidad de puertas y marcos.

Application
 Allows sealing doors and frames.

5115		0,25

Perfil redondo corredera Material termoplástico, color negro
Sliding door round profile Plastic, black

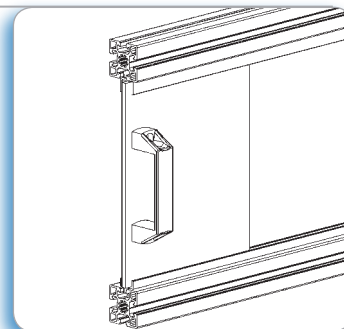
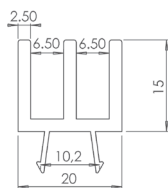
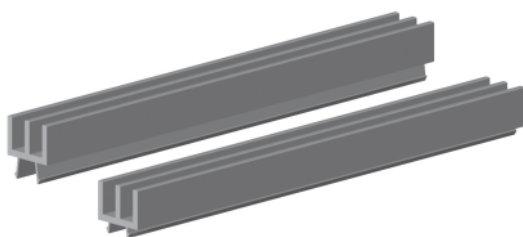


Aplicación
 Como suplemento en la base del perfil corredera.

Application
 As supplement inside sliding door profile.

51041	3 m	0,06

Perfil corredera doble Material termoplástico. Color negro
Sliding double door profile Plastic, black

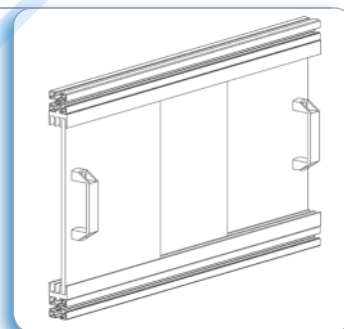
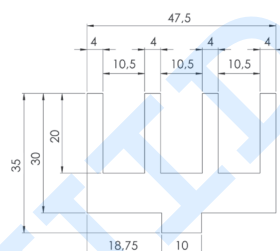
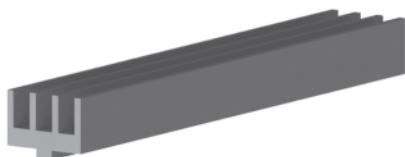


5104	3 m	40/45/50//60/80/90	0,18
510435	3 m	35	0,17

Aplicación
 Permite el montaje de puertas correderas.
 Espesor máximo de paneles: 6 mm.

Application
 Suitable for sliding doors. Maximum thickness of panels: 6 mm.

Perfil corredera triple Polietileno, Color negro
Sliding door profile Polyethylene, black

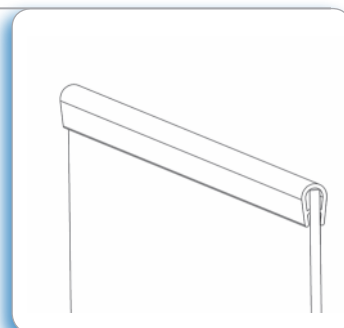
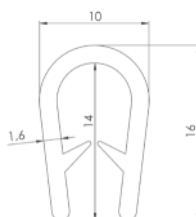
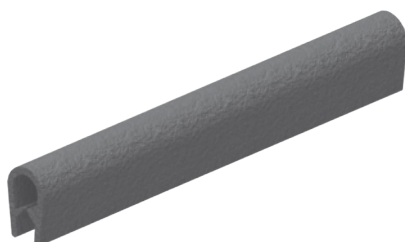


51042	3 m	40/45/50//60/80/90	0,85

Aplicación
 Permite el montaje de tres puertas correderas en paralelo.
 Espesor máximo de paneles: 10 mm.

Application
 Suitable for three parallel sliding doors. Maximum thickness of panels: 10 mm.

Goma anticorte Negro
Anti cutting rubber Black



5117	0,15

Aplicación
 Para revestir el borde de los paneles y rejillas evitando posibles cortes.

Application
 To recover the border of panels and grids preventing from cutting.

PERFILES DE ALUMINIO

página/page 118

Serie, canal 6 mm

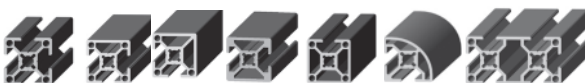
Serie, 6 mm slot



página/pag 119

Serie, canal 8 mm

Serie, 8 mm slot



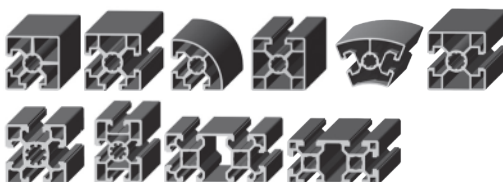
página/page 120

Serie, canal 10 mm

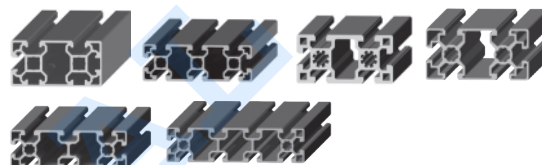
Serie, 10 mm slot



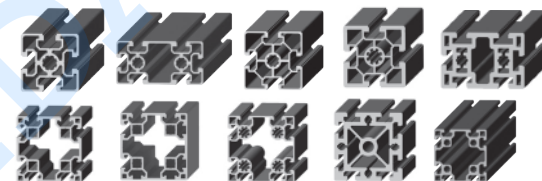
página/page 121



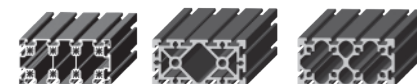
página/page 122



página/page 123



página/page 124



página/page 125

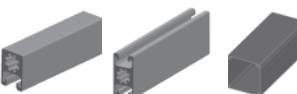
Series especiales

Special series

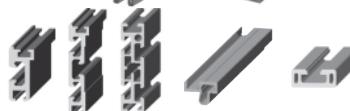
página/page 125



página/page 126



página/page 127



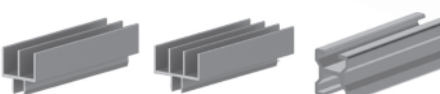
página/page 128-129



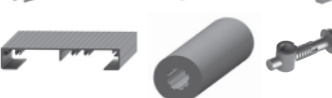
página/page 130



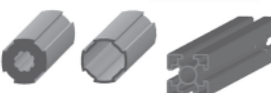
página/page 131-132



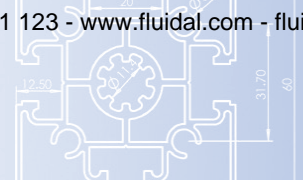
página/page 132-133



página/page 134-135



ALUMINIUM PROFILES



Datos técnicos Aluminio anodizado color natural

Technical data Aluminium natural anodized

Longitud estándar Standard length	6 m.	Límite elástico Tensile strength	200 N/mm ²
Aleación Alloy	Al Mg Si 0,5 F25 (6060/6063)	Módulo de elasticidad transversal Elasticity module E	aprox. 70000 N/mm ²
Densidad Density	2,7 gr/cm ³	Dureza Brinell Hardness	75 HB
Espesor anodizado Anod. layer thickness	15 µm	Coefficiente de dilatación Coefficient of dilation	23,8 · 10 ⁻⁶ · K ⁻¹
Dureza anodizado Anod. layer hardness	250-350 HV	Punto de tensión Ductile yield	A5 > 10% - A10 > 8%

Cálculo de la flexión del perfil
Determination of profile deflection

Descripción

f = flexión (m)
P = Carga (N)
L = Longitud perfil (m)
E = Módulo de elasticidad
E_{AL} = 7 · 10⁸ N/dm²
I = Momento inercia (cm⁴)

Description

f = deflection (m)
P = Load (N)
L = Free profile length (m)
E = Modulus of elasticity
E_{AL} = 7 · 10⁸ N/dm²
I = Momet of inertia (cm⁴)

Carga Load

Fórmula Formula

	$f_{max} = \frac{PL^3}{3EI}$
	$f_{max} = F_1 + F_2 + F_3 + \dots$
	$f_{max} = \frac{PL^3}{8EI}$
	$f_{max} = \frac{PL^3}{8EI} + \frac{PL^4}{3EI}$
	$f_{max} = \frac{P(d_1 d_2)^2}{3LEI}$
	$f_{max} = \frac{PL^3}{48EI}$
	$f_{max} = \frac{PdL^2}{8EI}$
	$f_{max} = \frac{P(d_1 d_2)^3}{3EI (d_2 + 3d_1)^2}$
	$f_{max} = \frac{PL^3}{192EI}$
	$f_{max} = \frac{PL^3}{384EI}$

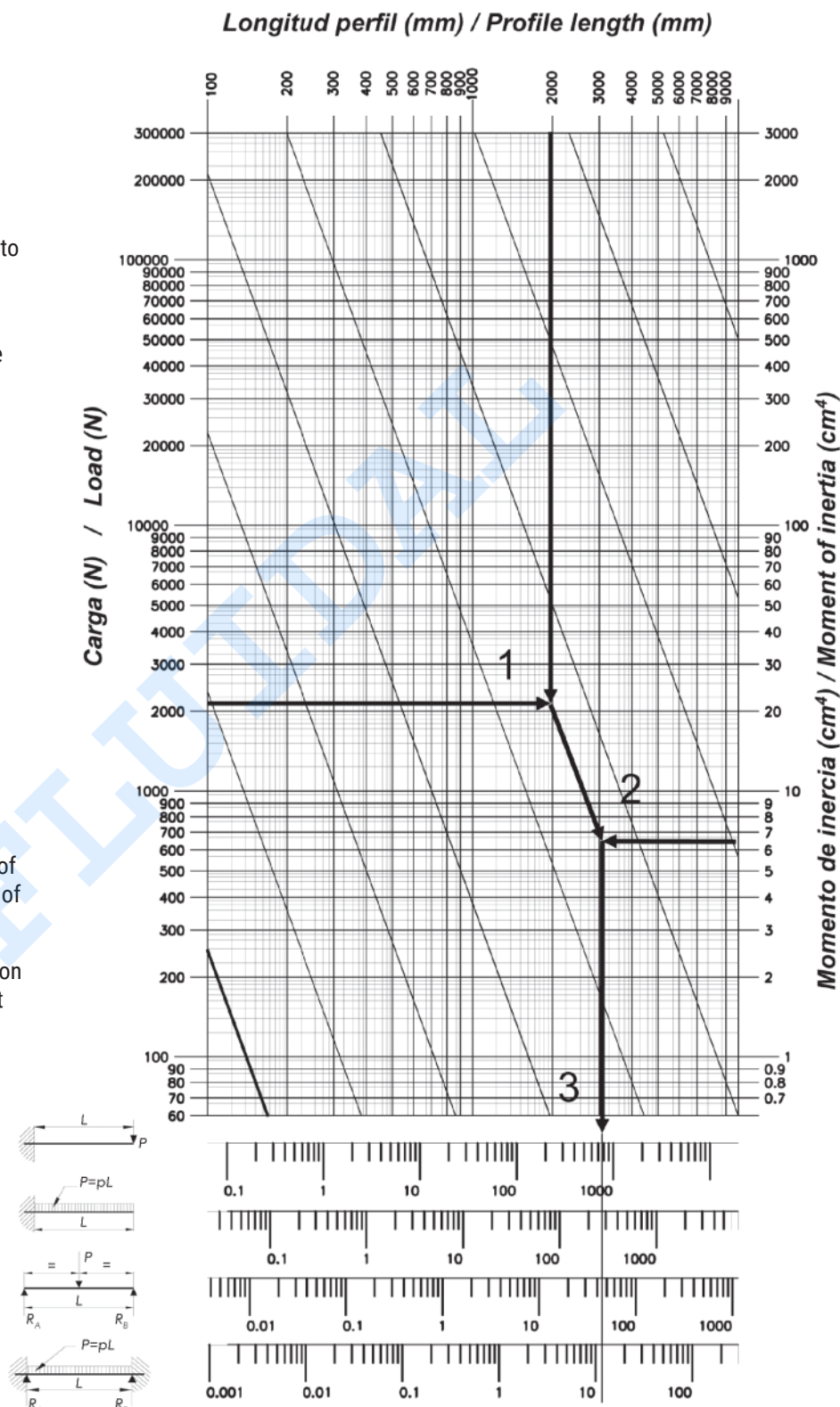
Cálculo de la flexión del perfil Determination of profile deflection

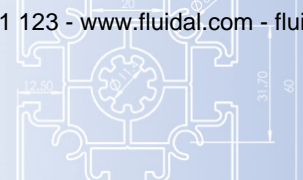
Cómo calcular la flexión:

1. Determinación del punto de intersección entre la carga y la longitud del perfil.
2. Cruce entre la coordenada del momento de inercia del perfil seleccionado con el desplazamiento en diagonal del punto 1.
3. Determinación de la flexión realizando una línea vertical desde el punto dos hasta la distribución de cargas seleccionada.

Calculating deflection:

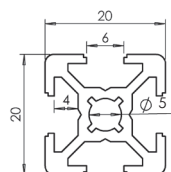
1. Determination of intersection point between load and profile length.
2. Crossing between the diagonal of point 1 with the moment of inertia of selected profile coordinate.
3. Determination of profile deflection extending a vertical line from point 2 to the selected load distribution formula.





Serie, canal 6 mm Serie, 6 mm slot

Perfil básico 20x20 Basic profile 20x20



5049



0,44

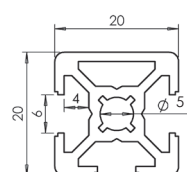
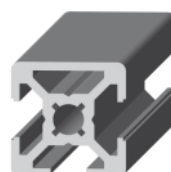
I_x cm⁴ 0,66

I_y cm⁴ 0,66

W_x cm³ 0,66

W_y cm³ 0,66

Perfil básico 20x20 3S Basic profile 20x20 3S



5048



0,46

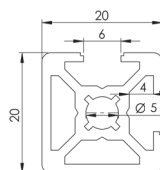
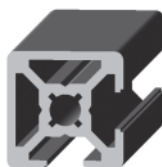
I_x cm⁴ 0,66

I_y cm⁴ 0,74

W_x cm³ 0,66

W_y cm³ 0,74

Perfil básico 20x20 2S 90º Basic profile 20x20 2S 90º



50492



0,5

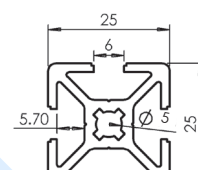
I_x cm⁴ 0,66

I_y cm⁴ 0,66

W_x cm³ 0,66

W_y cm³ 0,66

Perfil básico 25x25 Basic profile 25x25



5011



0,7

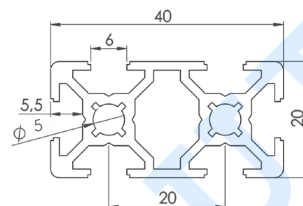
I_x cm⁴ 1,6

I_y cm⁴ 1,6

W_x cm³ 1,28

W_y cm³ 1,28

Perfil básico 20x40 Basic profile 20x40



50491



0,8

I_x cm⁴ 1,2

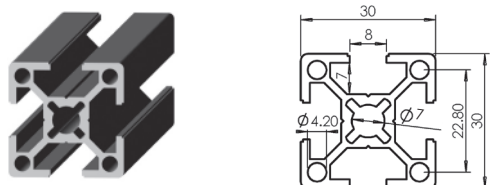
I_y cm⁴ 4,6

W_x cm³ 1,4

W_y cm³ 2,5

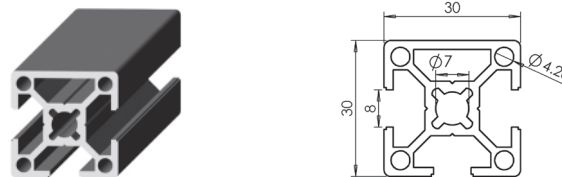
Serie, canal 8 mm Serie, 8 mm slot

Perfil básico 30x30 Basic profile 30x30



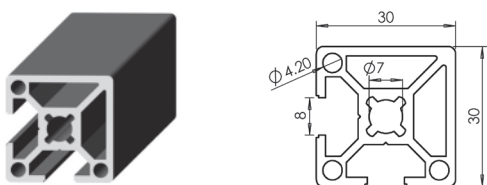
Barcode	Weight (kg)	lx cm4	ly cm4	Wx cm3	Wy cm3
5010	0,8	2,7	2,7	1,8	1,8

Perfil 30x30 3S Profile 30x30 3S



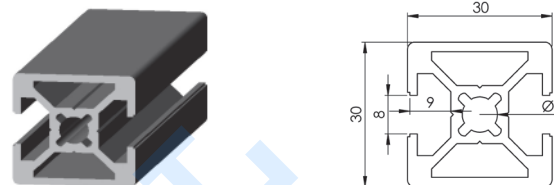
Barcode	Weight (kg)	lx cm4	ly cm4	Wx cm3	Wy cm3
5029	0,9	2,7	3,0	1,8	2,0

Perfil 30x30 2S 90º Profile 30x30 2S 90º



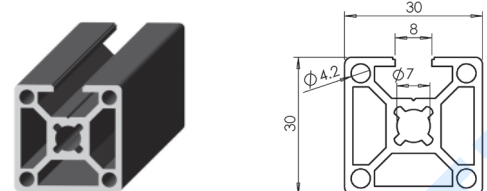
Barcode	Weight (kg)	lx cm4	ly cm4	Wx cm3	Wy cm3
5028	0,9	3,0	3,0	2,0	2,0

Perfil 30x30 2S 180º Profile 30x30 2S 180º



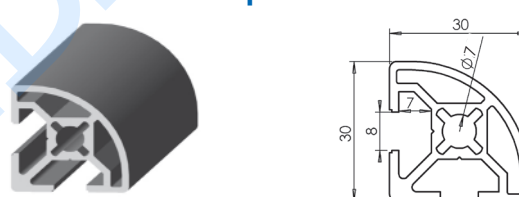
Barcode	Weight (kg)	lx cm4	ly cm4	Wx cm3	Wy cm3
5025	1	3,3	3,9	2,2	2,6

Perfil 30x30 1S Profile 30x30 1S



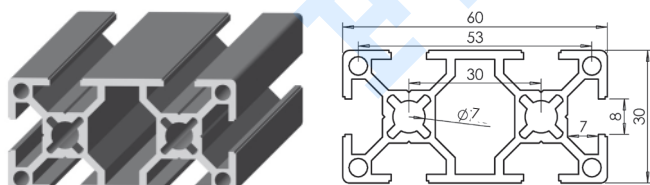
Barcode	Weight (kg)	lx cm4	ly cm4	Wx cm3	Wy cm3
5027	0,9	3,0	3,2	2,0	2,1

Perfil MC-30 MC-30 profile

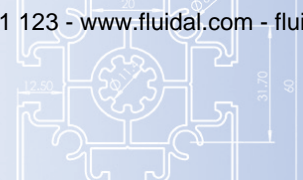


Barcode	Weight (kg)	lx cm4	ly cm4	Wx cm3	Wy cm3
5017	0,8	2,3	2,3	1,4	1,4

Perfil básico 30x60 Basic profile 30x60

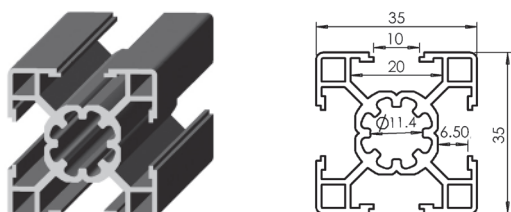


Barcode	Weight (kg)	lx cm4	ly cm4	Wx cm3	Wy cm3
5018	1,5	19,0	5,1	6,3	3,4



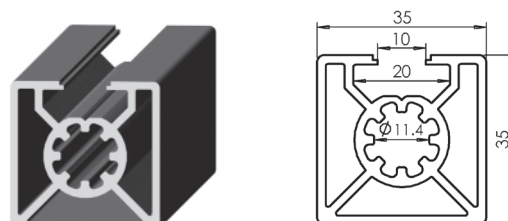
Serie, canal 10 mm Serie, 10 mm slot

Perfil básico 35x35 Basic profile 35x35



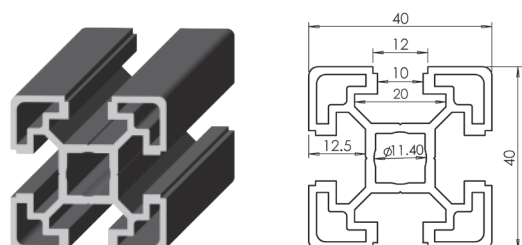
Barcode	kg	lx cm4	ly cm4	Wx cm3	Wy cm3
5008	0,9	4,1	4,1	2,3	2,3

Perfil 35x35 1S Profile 35x35 1S



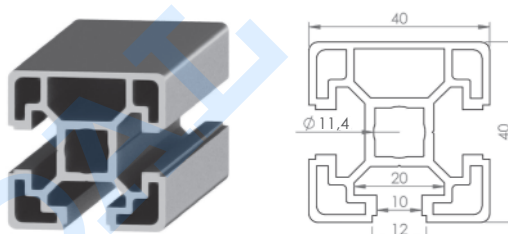
Barcode	kg	lx cm4	ly cm4	Wx cm3	Wy cm3
50081	1,2	5,3	5,7	3,0	3,2

Perfil básico 40x40 Basic profile 40x40



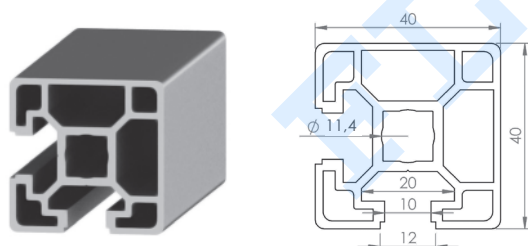
Barcode	kg	lx cm4	ly cm4	Wx cm3	Wy cm3
5009	1,5	9,0	9,0	4,5	4,5

Perfil básico 40x40 3S Profile 40x40 3S



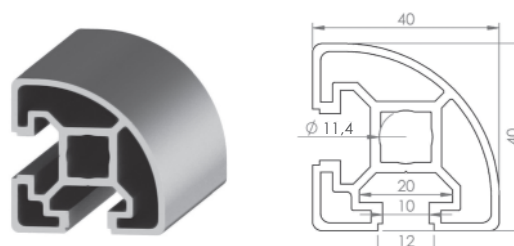
Barcode	kg	lx cm4	ly cm4	Wx cm3	Wy cm3
50093	1,5	9,0	9,0	4,5	4,5

Perfil básico 40x40 2S 90º Profile 40x40 2S 90º



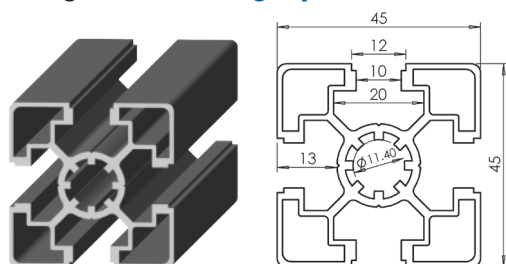
Barcode	kg	lx cm4	ly cm4	Wx cm3	Wy cm3
50092	1,5	9,0	9,0	4,5	4,5

Perfil básico MC-40 Profile MC-40



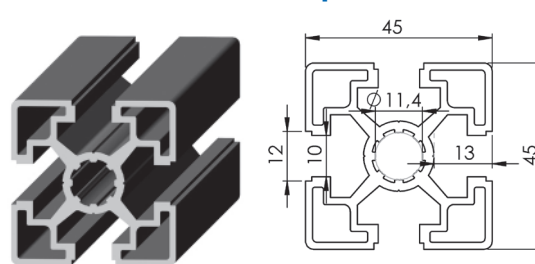
Barcode	kg	lx cm4	ly cm4	Wx cm3	Wy cm3
50091	1,4	9,0	9,0	4,5	4,5

Perfil ligero 45x45 Light profile 45x45



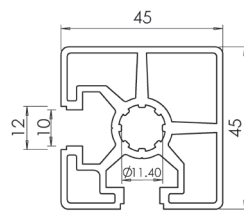
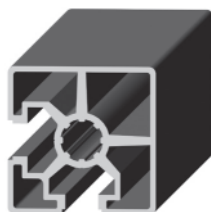
Barcode	kg	lx cm4	ly cm4	Wx cm3	Wy cm3
5001	1,4	10,0	10,0	4,4	4,4

Perfil básico 45x45 Basic profile 45x45



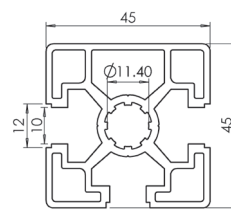
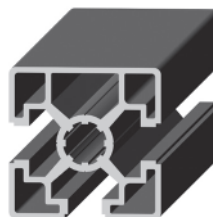
Barcode	kg	lx cm4	ly cm4	Wx cm3	Wy cm3
5021	1,7	12,0	12,0	5,3	5,3

Perfil 45x45 2S 90º Profile 45x45 2S 90º



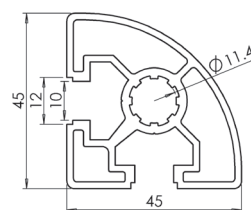
		I_x cm ⁴	I_y cm ⁴	W_x cm ³	W_y cm ³
5022	1,7	12,2	12,2	5,3	5,3

Perfil 45x45 3S Profile 45x45 3S



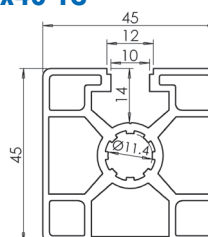
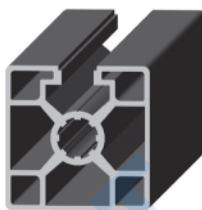
		I_x cm ⁴	I_y cm ⁴	W_x cm ³	W_y cm ³
5023	1,7	11,9	12,2	5,3	5,4

Perfil MC-45 Profile MC-45



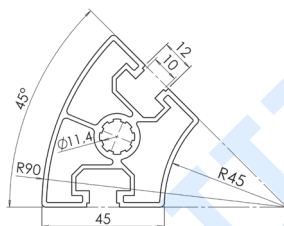
		I_x cm ⁴	I_y cm ⁴	W_x cm ³	W_y cm ³
5024	1,4	3,5	3,5	8,7	8,7

Perfil 45x45 1S Profile 45x45 1S



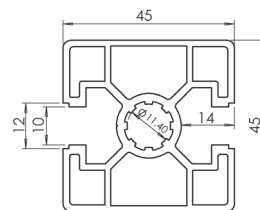
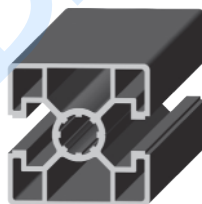
		I_x cm ⁴	I_y cm ⁴	W_x cm ³	W_y cm ³
5043	1,7	12,0	12,1	5,3	5,3

Perfil 45x45º Profile 45x45º



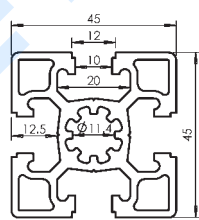
		I_x cm ⁴	I_y cm ⁴	W_x cm ³	W_y cm ³
5057	1,7	11,6	18,8	4,5	5,6

Perfil 45x45 2S 180º Profile 45x45 2S 180º



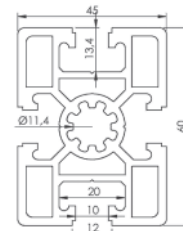
		I_x cm ⁴	I_y cm ⁴	W_x cm ³	W_y cm ³
5040	1,7	11,9	12,1	5,3	5,3

Perfil pesado 45x45 Strong profile 45x45



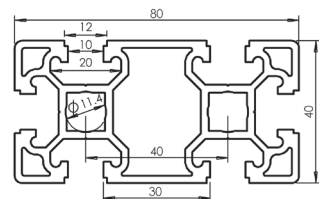
		I_x cm ⁴	I_y cm ⁴	W_x cm ³	W_y cm ³
5002	2,0	14,6	14,6	6,5	6,5

Perfil básico 45x60 Basic profile 45x60



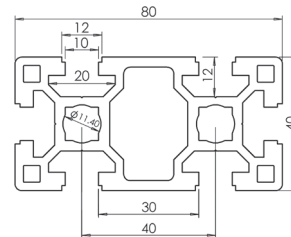
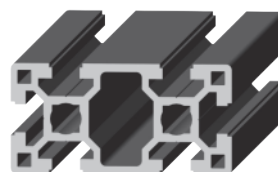
		I_x cm ⁴	I_y cm ⁴	W_x cm ³	W_y cm ³
5005	2,7	20,5	34,0	9,1	11,3

Perfil básico 40x80 Basic profile 40x80



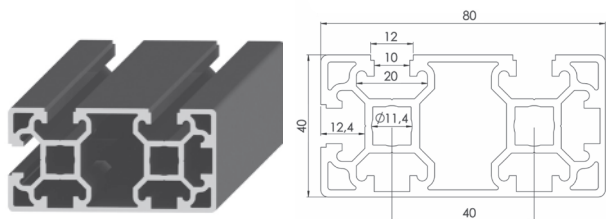
		I_x cm ⁴	I_y cm ⁴	W_x cm ³	W_y cm ³
5012	2,6	16,9	64,6	8,4	16,1

Perfil pesado 40x80 Strong profile 40x80



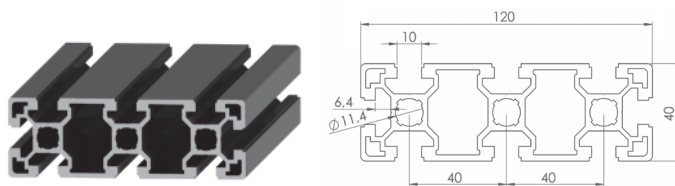
		I_x cm ⁴	I_y cm ⁴	W_x cm ³	W_y cm ³
5051	3,3	21,0	78,5	10,5	19,6

Perfil básico 40x80 2S Basic profile 40x80 2S



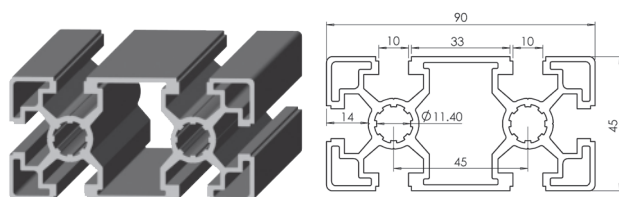
Code	Weight (kg)	I_x cm ⁴	I_y cm ⁴	W_x cm ³	W_y cm ³
501290	2,8	18,3	68,9	9,1	17,3

Perfil básico 40x120 Basic profile 40x120



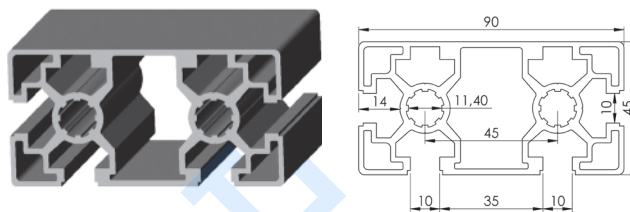
Code	Weight (kg)	I_x cm ⁴	I_y cm ⁴	W_x cm ³	W_y cm ³
5060	4,0	26,8	209,5	13,4	34,9

Perfil ligero 45x90 Light profile 45x90



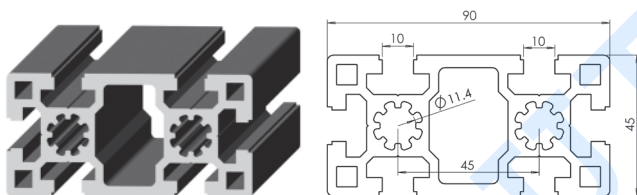
Code	Weight (kg)	I_x cm ⁴	I_y cm ⁴	W_x cm ³	W_y cm ³
5003	3,0	23,5	82,0	10,4	18,2

Perfil 45x90 3S Profile 45x90 3S



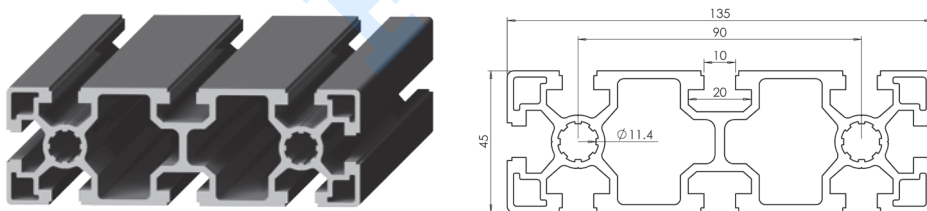
Code	Weight (kg)	I_x cm ⁴	I_y cm ⁴	W_x cm ³	W_y cm ³
50031	3,1	23,5	82,0	10,4	18,2

Perfil pesado 45x90 Strong Profile 45x90



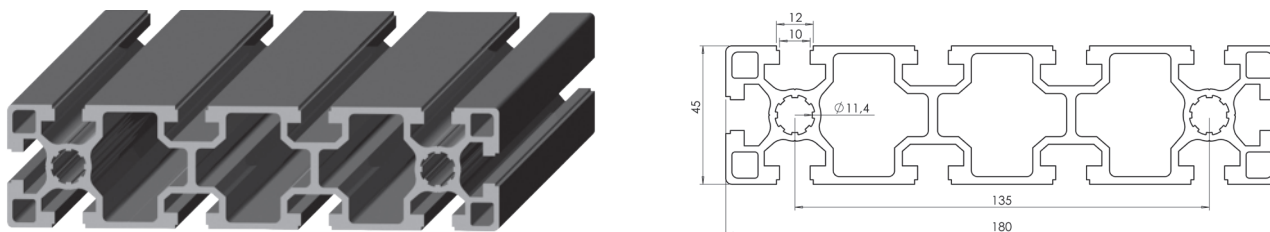
Code	Weight (kg)	I_x cm ⁴	I_y cm ⁴	W_x cm ³	W_y cm ³
5032	4,3	35,1	132,0	15,6	29,3

Perfil 45x135 Profile 45x135



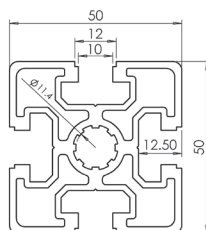
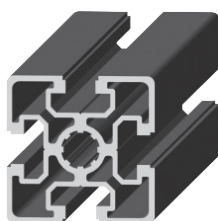
Code	Weight (kg)	I_x cm ⁴	I_y cm ⁴	W_x cm ³	W_y cm ³
5058	4,8	41,0	324,2	18,2	36,0

Perfil 45x180 Profile 45x180



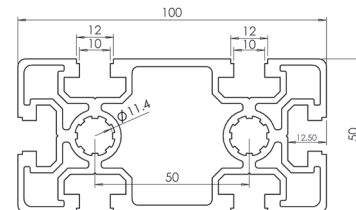
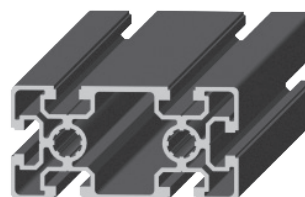
Code	Weight (kg)	I_x cm ⁴	I_y cm ⁴	W_x cm ³	W_y cm ³
5056	6,3	55,6	740,5	24,7	82,3

Perfil básico 50x50 Basic profile 50x50



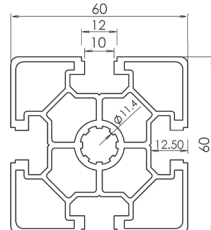
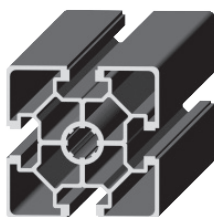
5053	kg	Ix cm ⁴	Iy cm ⁴	Wx cm ³	Wy cm ³
2,3	19,7	19,7	7,9	7,9	

Perfil básico 50x100 Basic profile 50x100



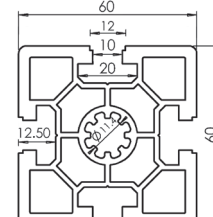
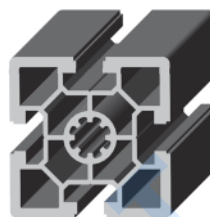
5054	kg	Ix cm ⁴	Iy cm ⁴	Wx cm ³	Wy cm ³
4,0	39,8	152,6	16,0	30,5	

Perfil ligero 60x60 Light profile 60x60



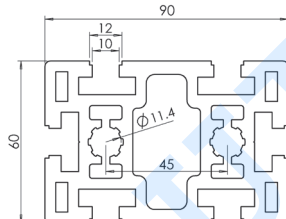
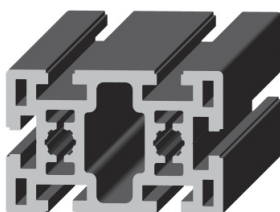
5006	kg	Ix cm ⁴	Iy cm ⁴	Wx cm ³	Wy cm ³
2,5	29,0	29,0	9,6	9,6	

Perfil pesado 60x60 Strong profile 60x60



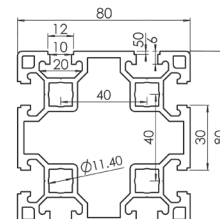
5013	kg	Ix cm ⁴	Iy cm ⁴	Wx cm ³	Wy cm ³
3,6	49,6	49,6	16,5	16,5	

Perfil básico 60x90 Basic profile 60x90



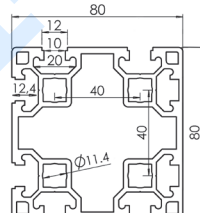
5044	kg	Ix cm ⁴	Iy cm ⁴	Wx cm ³	Wy cm ³
6,7	89,6	204,5	29,8	45,4	

Perfil básico 80x80 Basic profile 80x80



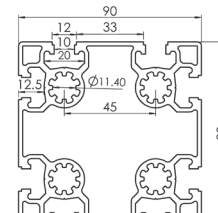
5014	kg	Ix cm ⁴	Iy cm ⁴	Wx cm ³	Wy cm ³
4,5	124,0	124,0	31,0	31,0	

Perfil básico 80x80 2S Basic profile 80x80 2S



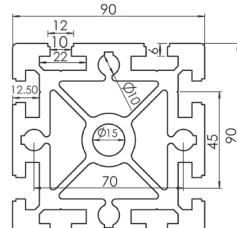
501490	kg	Ix cm ⁴	Iy cm ⁴	Wx cm ³	Wy cm ³
4,6	125,1	125,1	31,1	31,1	

Perfil ligero 90x90 Light profile 90x90



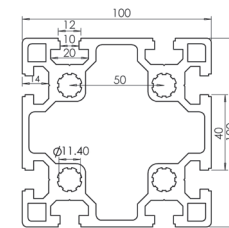
5004	kg	Ix cm ⁴	Iy cm ⁴	Wx cm ³	Wy cm ³
5,1	175,1	175,1	38,9	38,9	

Perfil pesado 90x90 Strong profile 90x90

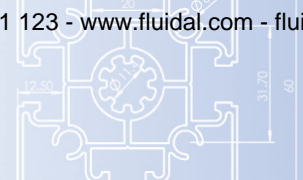


5015	kg	Ix cm ⁴	Iy cm ⁴	Wx cm ³	Wy cm ³
10,0	303,1	303,1	67,3	67,3	

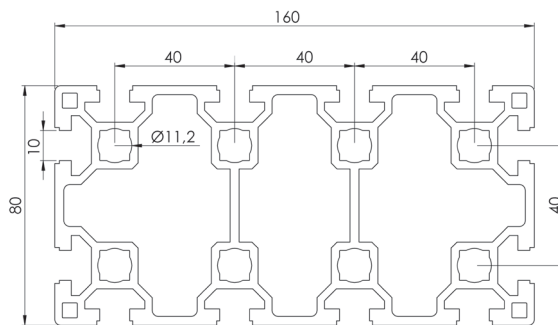
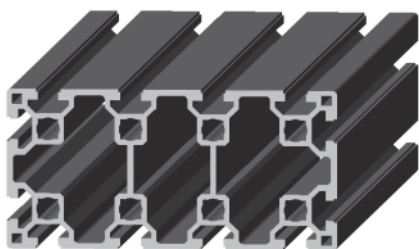
Perfil básico 100x100 Basic profile 100x100



5055	kg	Ix cm ⁴	Iy cm ⁴	Wx cm ³	Wy cm ³
8,0	336,1	336,1	67,2	67,2	

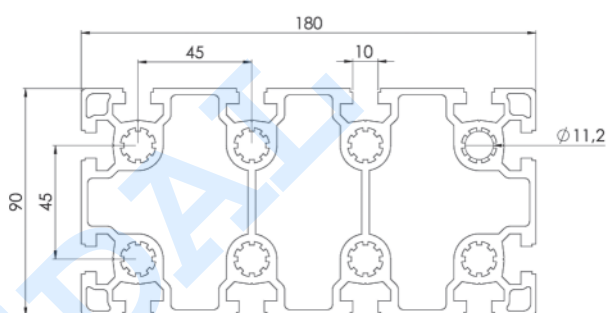
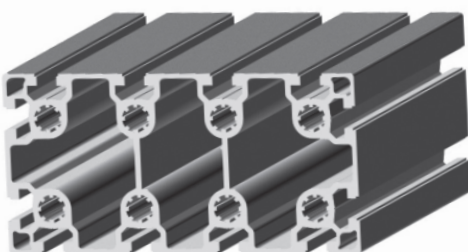


Perfil básico 80x160 Light profile 80x160



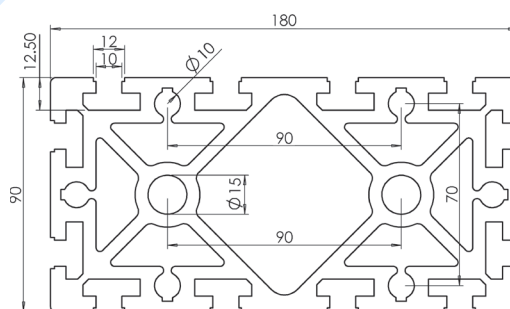
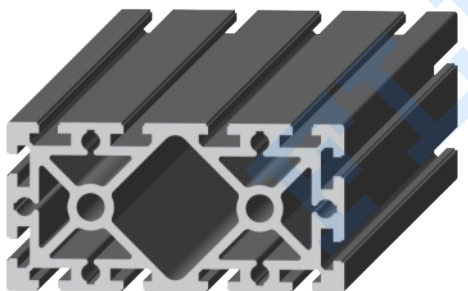
		I_x cm ⁴	I_y cm ⁴	W_x cm ³	W_y cm ³
5061	8,5	245,0	840,1	61,2	150,0

Perfil ligero 90x180 Light profile 90x180



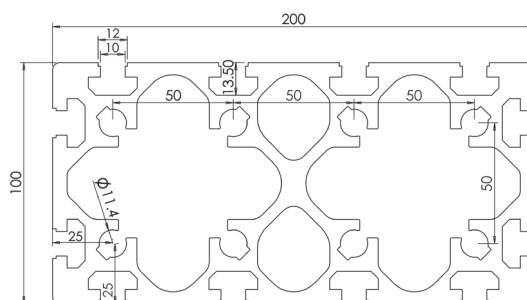
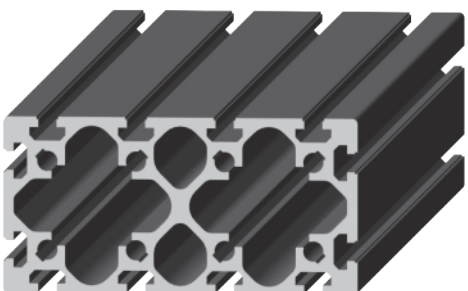
		I_x cm ⁴	I_y cm ⁴	W_x cm ³	W_y cm ³
5099	8,5	354,0	1198,0	78,6	133,1

Perfil pesado 90x180 Strong profile 90x180



		I_x cm ⁴	I_y cm ⁴	W_x cm ³	W_y cm ³
5033	17,7	576,0	2194,0	128,0	243,7

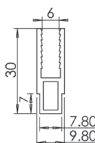
Perfil básico 100x200 Basic profile 100x200



		I_x cm ⁴	I_y cm ⁴	W_x cm ³	W_y cm ³
5052	17,8	792,6	2725,5	158,6	272,5

Series especiales Special series

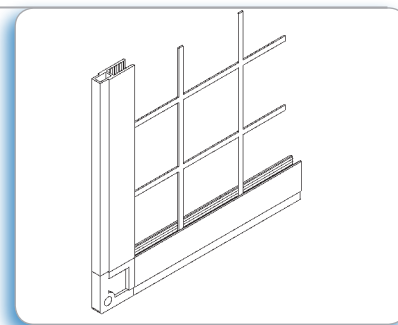
Perfil en U U profile



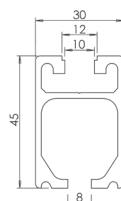
5034



0,3



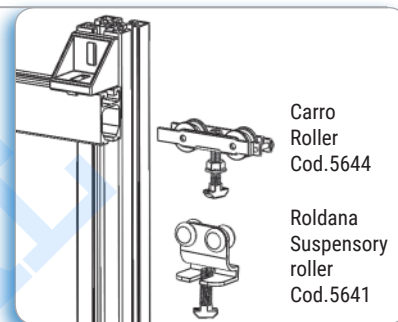
Perfil corredera 45x30 Sliding door profile 45x30



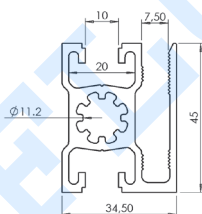
5016



1,1



Perfil perimetral protecciones Protection profile



5007



1,35

I_x cm⁴

5,8

I_y cm⁴

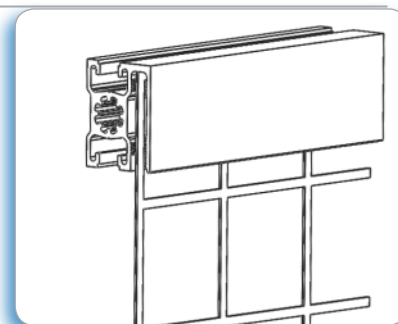
9,4

W_x cm³

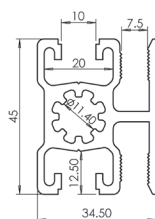
3,36

W_y cm³

4,17



Perfil perimetral doble Double protection profile



50071



1,40

I_x cm⁴

6,6

I_y cm⁴

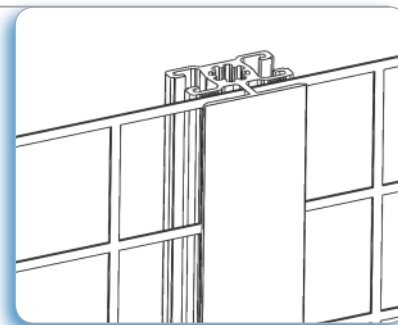
8,3

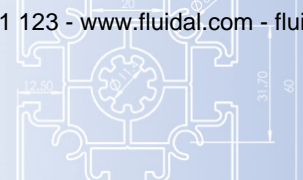
W_x cm³

3,80

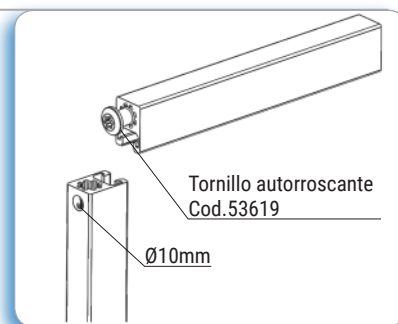
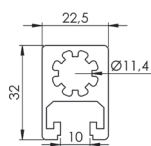
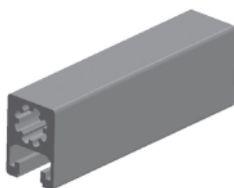
W_y cm³

3,70



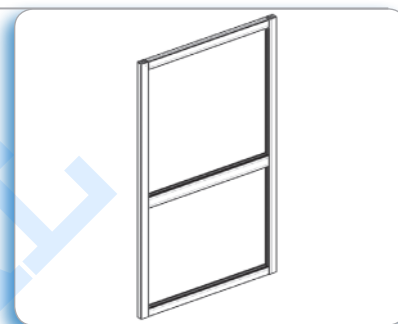
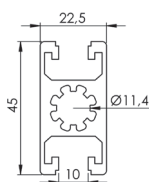


Perfil marco 22,5 x 32 mm 22,5 x 32mm frame profile



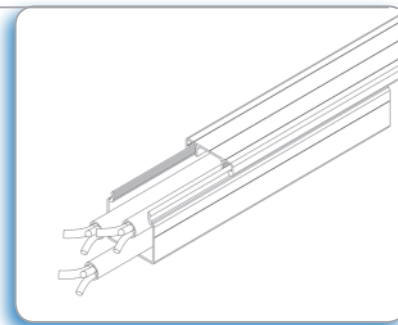
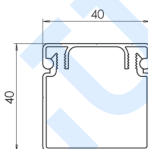
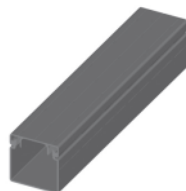
		lx cm4	ly cm4
50341	1	2,3	3,2

Perfil marco 22,5 x 45 mm 22,5 x 45mm frame profile



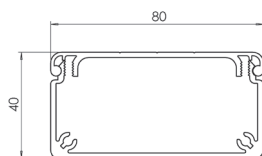
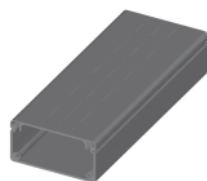
		lx cm4	ly cm4
50342	1	6,8	2,9

Perfil canaleta 40x40 Conduit profile 40x40



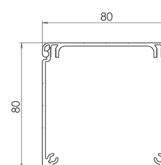
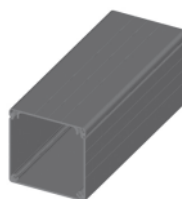
Perfil base / support	5030	0,4	
Perfil tapa / cover	5031	0,3	
Tapeta / end cover	5507	0,006	

Perfil canaleta 40x80 Conduit profile 40x80



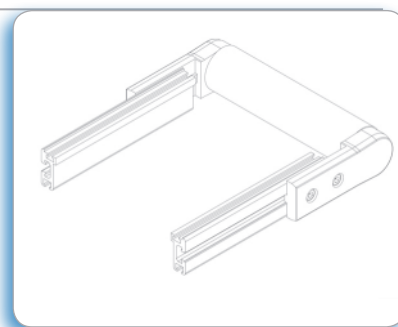
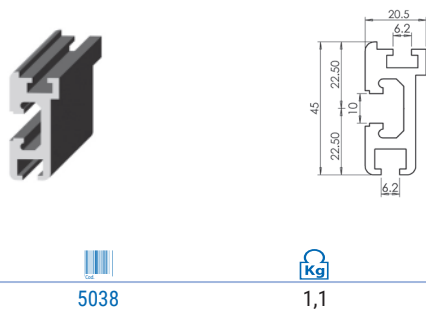
Perfil base / support	5046	0,9	
Perfil Tapa / cover	5045	0,6	
Tapeta / end cover	55071	0,025	

Perfil canaleta 80x80 Conduit profile 80x80



Perfil base / support	5047	1,4	
Perfil tapa / cover	5045	0,6	
Tapeta / end cover	55072	0,05	

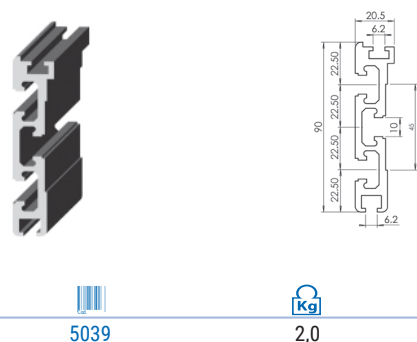
Perfil transportador 45 Conveyor profile 45



5038

1,1

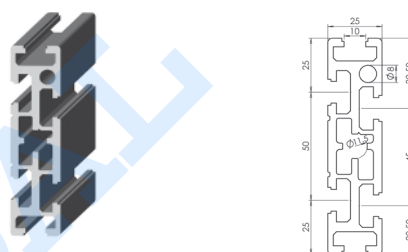
Perfil transportador 90 Conveyor profile 90



5039

2,0

Perfil transportador 100 Conveyor profile 100



5020

2,9

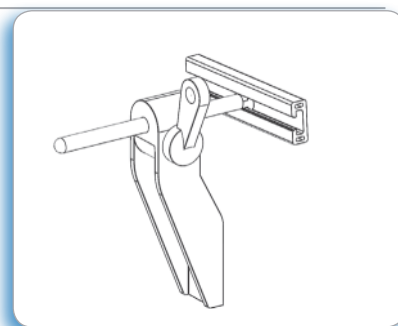
I_x cm⁴
7,4

I_y cm⁴
91,7

W_x cm³
5,9

W_y cm³
18,4

Perfil guía transportador Guiding conveyor profile



5019

0,8

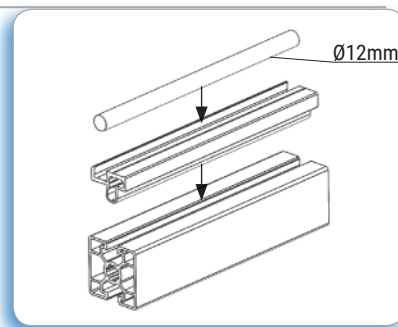
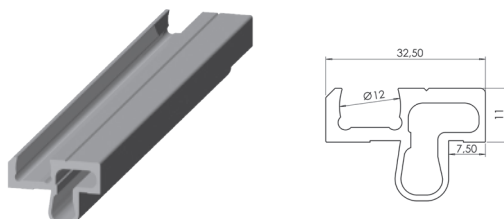
I_x cm⁴
0,6

I_y cm⁴
3,6

W_x cm³
0,35

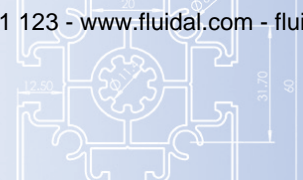
W_y cm³
5,15

Perfil deslizamiento lineal Sliding profile

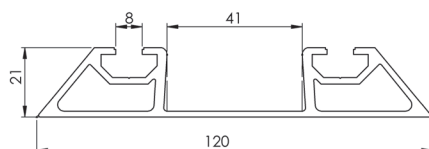
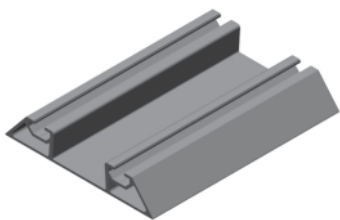


50993

0,6



Perfil monorail suelo 40mm **Floor monorail profile**

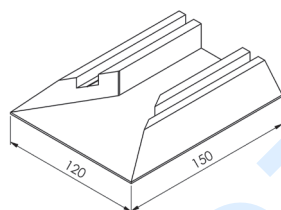
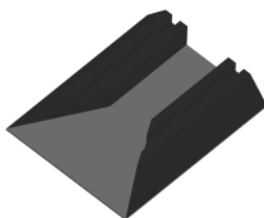


50952



1,5

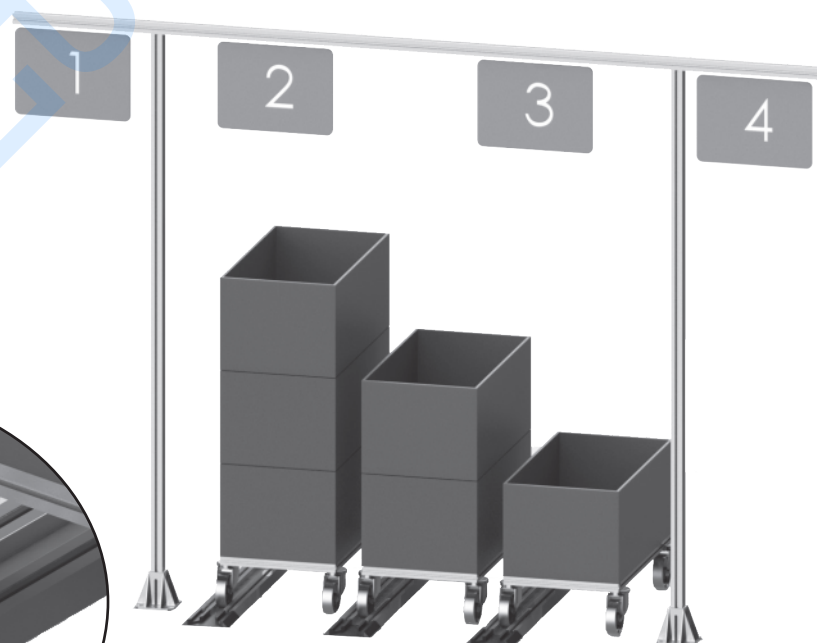
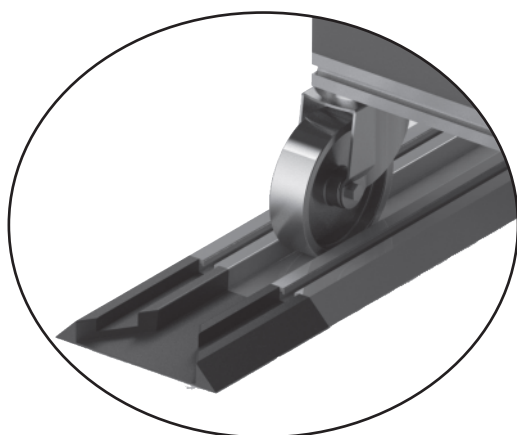
Tope perfil monorail 40mm **Monorail profile end cap**



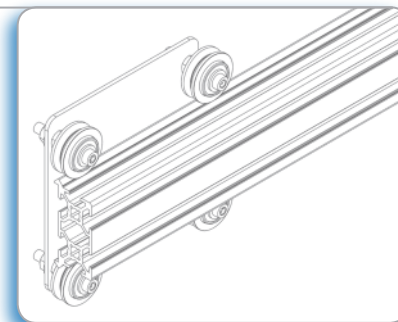
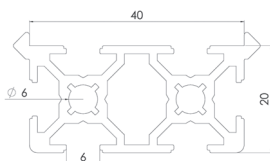
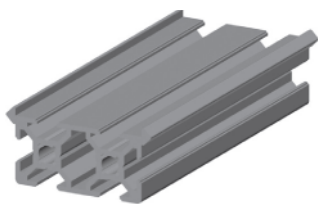
5646



0,5



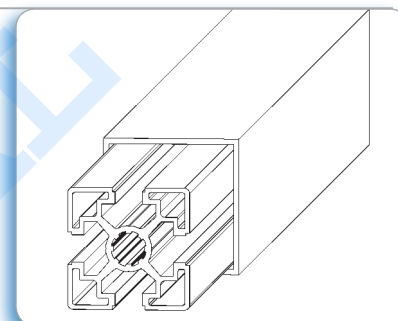
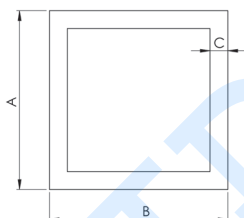
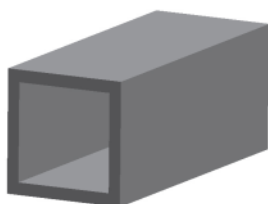
Perfil 20x40 deslizamiento lineal **Sliding profile 20x40**



Aplicación / Application

50994	0,85	lx cm ⁴	ly cm ⁴	Wx cm ³	Wy cm ³
		1,2	4,6	1,4	2,5

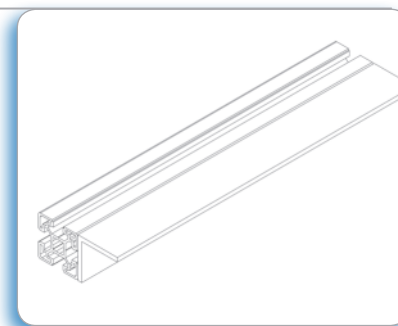
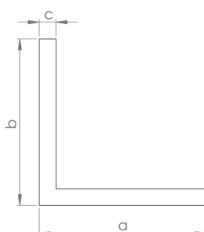
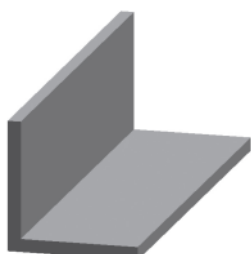
Perfil tubular **Tubular profile**



Aplicación / Application

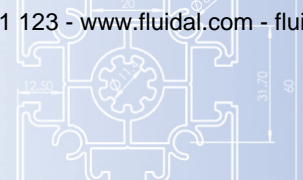
	AxBxC	kg
50843	30x30x2	0,604
50842	40x40x2	0,820
50841	45x45x2	0,910
5084	50x50x2	1,036
5082	98x98x4,5	3,60

Ángulos 20/30/40 **Angles 20/30/40**

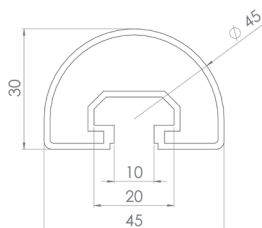
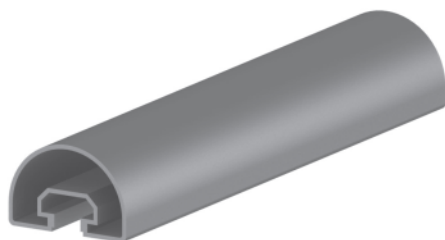


Aplicación / Application

	a mm	b mm	c mm	kg
50862	20	20	1,5	0,22
50861	30	30	2	0,33
5086	40	40	4	0,87
50863	50	50	4	1,037
50864	60	60	5	1,553



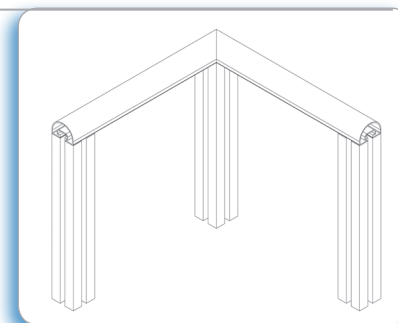
Perfil barandilla Hand rail profile



50945

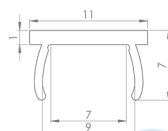
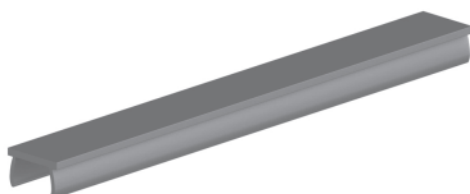


0,7



Aplicación / Application

Tapacanal rígido Aluminium Groove cover profile Aluminium



50951



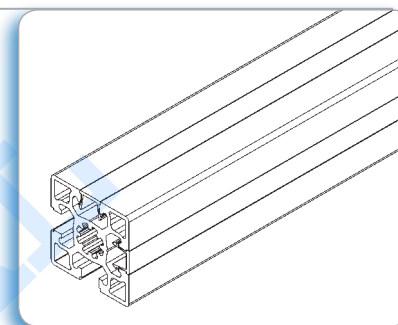
0,1

Color / material

Aluminio



40/45/50/60/80/90



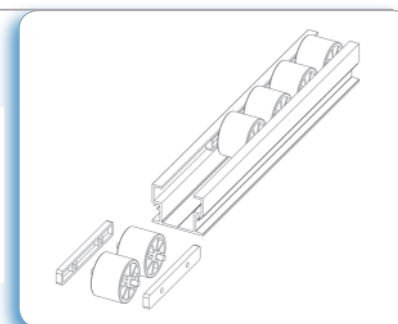
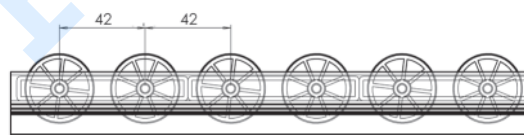
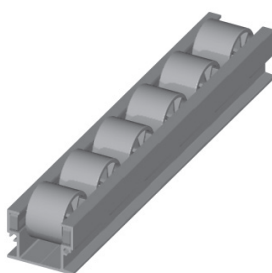
Aplicación

Para el recubrimiento de los canales de los perfiles de aluminio. Se recomienda su uso para evitar la acumulación de partículas o para mantener los cables en los canales del perfil.

Application

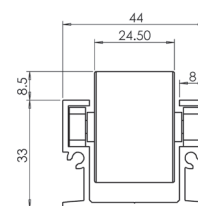
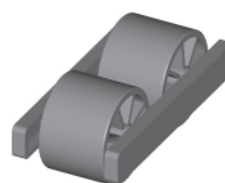
For the covering of profile slots. Recommended to avoid accumulation of particles or to keep cables inside profile slots.

Perfil minicarril Minirail profile Aluminium / Aluminium

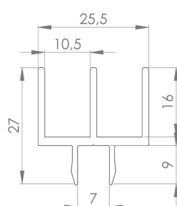
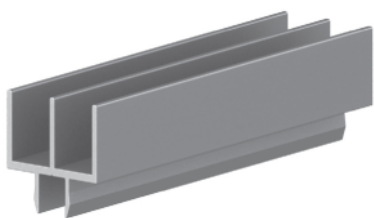


Aplicación / Application

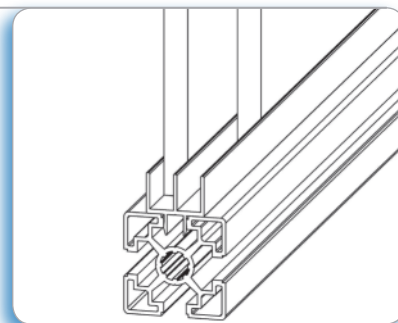
Perfil minicarril montado		
Minirail profile assembled	5574	1,2
Componentes / Components		
Rueda negra / Black wheel	5570	0,013
Rueda amarilla / Yellow	5570A	0,013
Rueda roja / Red wheel	5570R	0,013
Rueda verde / Green wheel	5570V	0,013
Soporte / holder	5571	0,003
Eje / axle	5572	0,004
Tapa / end cover	5573	0,025
Perfil aluminio / aluminium profile	5050	0,7



Perfil corredera doble Double sliding door profile



10 mm



Aplicación

Permite el montaje de dos puertas correderas.
Espesor máximo de paneles: 10 mm.

Application

Suitable for two sliding doors.
Maximum thickness of panels: 10 mm.

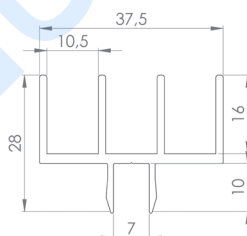
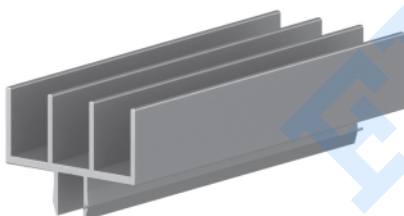


50162

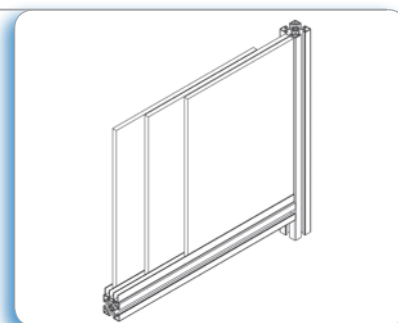


0,5

Perfil corredera triple Triple sliding door profile



10 mm



Aplicación

Permite el montaje de tres puertas correderas.
Espesor máximo de paneles: 10 mm.

Application

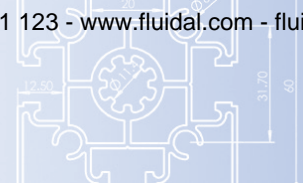
Suitable for three sliding doors.
Maximum thickness of panels: 10 mm.



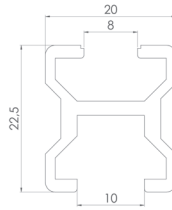
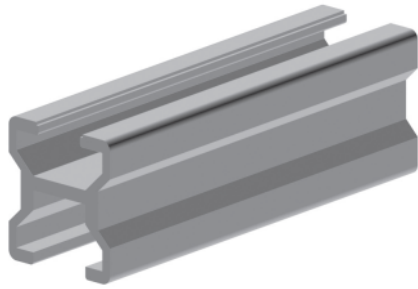
50163



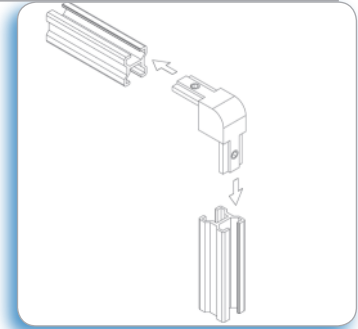
0,6



Perfil marco 20x22,5 Frame Profile 20x22,5



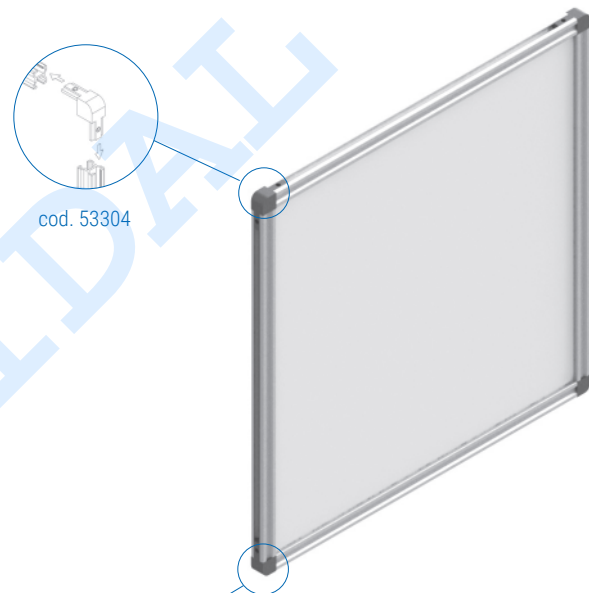
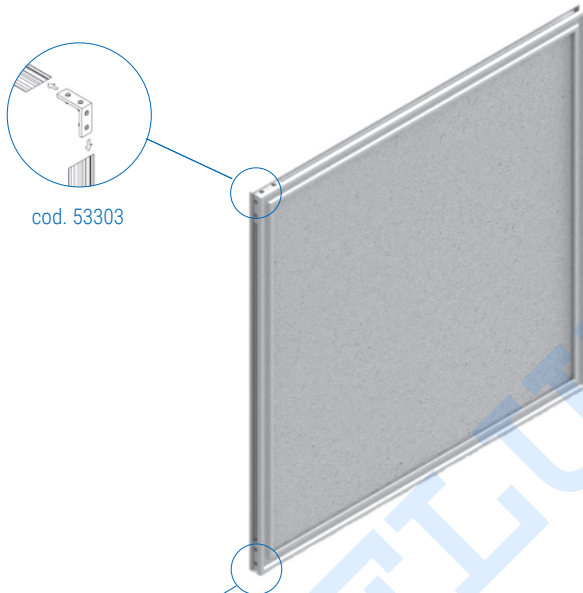
10 mm



50946 0,4

Aplicación
Para la fabricación de paneles y marcos.

Application
Used for panels and door frames.

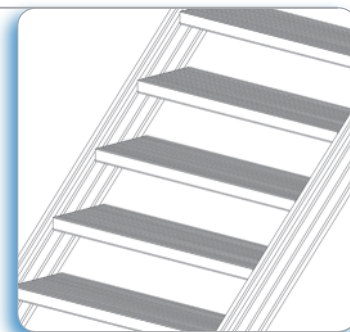
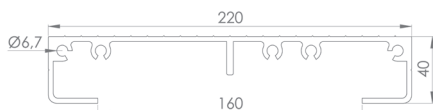
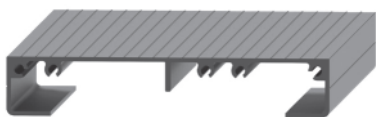


Perfil cortado a 45°
Profile cut 45°

Perfil cortado a 90°
Profile cut 90°

Materiales	Materials
Pizarra	Writing boards
Corcho	Cork boards
Chapa lacada	Magnetic boards
Foam	Foam
.../...	.../...

Perfil peldaño Step profile



509941



4

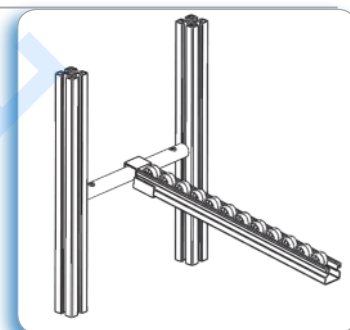
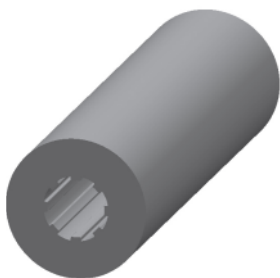
Aplicación

Permite el montaje de escaleras y suelos técnicos.

Application

Suitable for stairs and technical floors.

Perfil tubo redondo pesado Ø28 Strong round profile Ø28



50702



1,35

Aplicación

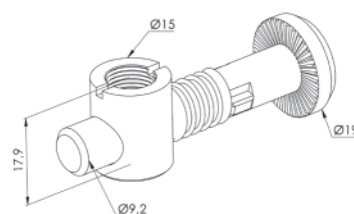
Permite la fijación de minicarril y su regulación en altura mediante los conectores de los extremos.

Application

To assemble roller tracks allowing height regulation.

Conector cabeza redonda tubo Ø28 mm Acero zincado

Round head joint tube Ø28 mm Zinc plated steel



53521



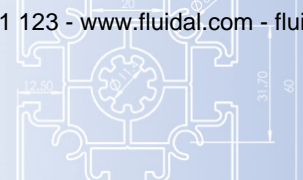
33mm



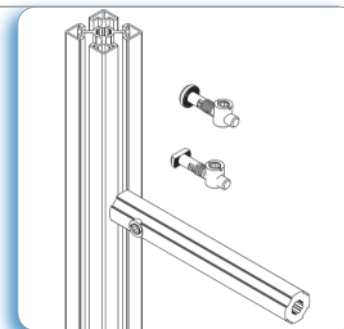
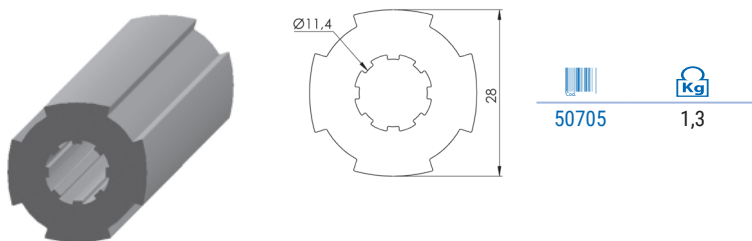
15



0,05



Perfil redondo EVOLEAN 28 pesado Strong round EVOLEAN 28 profile

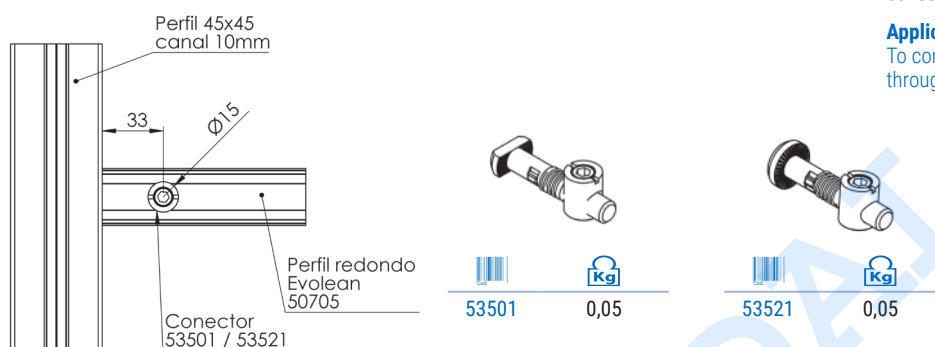


Aplicación

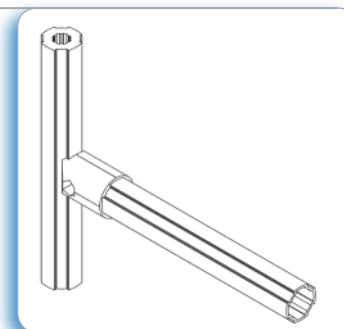
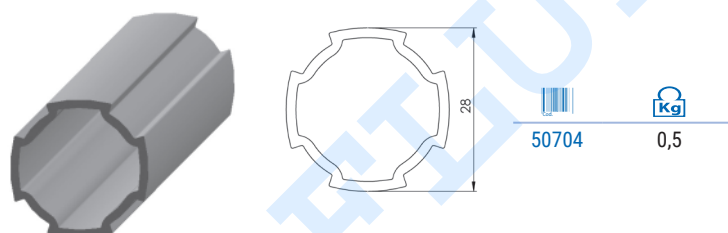
Permite conectar tubos de la serie evolean a los perfiles de aluminio mediante el uso de conectores.

Application

To connect evolean's tubes to aluminium profiles through connectors.



Perfil redondo EVOLEAN 28 ligero Light round EVOLEAN 28 profile

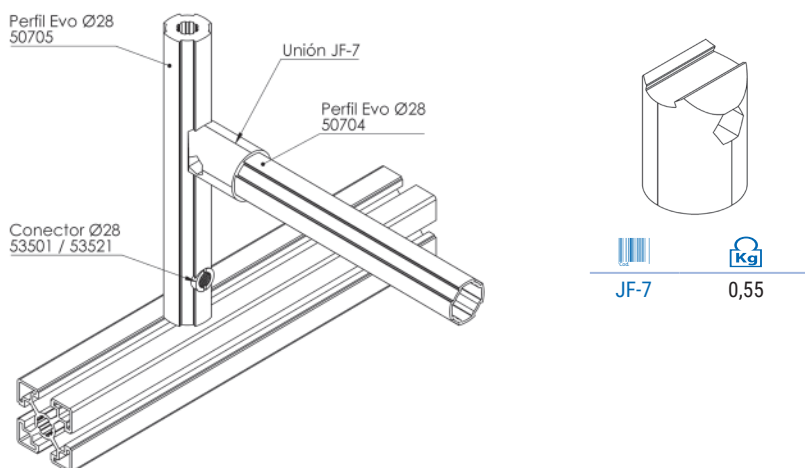


Aplicación

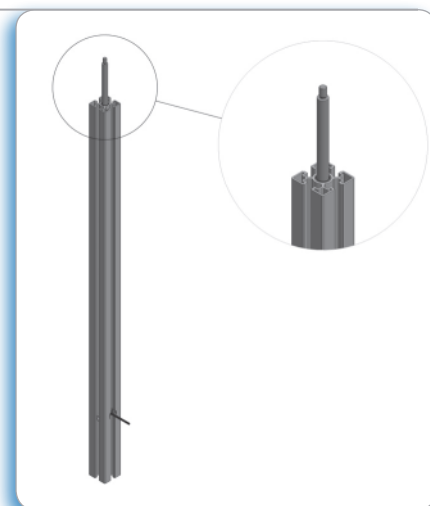
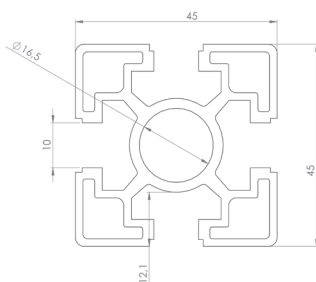
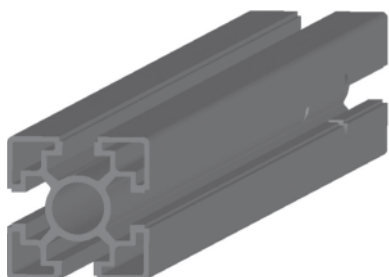
Permite conectar tubos de la serie evolean entre si mediante el uso de uniones del tipo JF-7.



Application

To connect evolean's tubes between them using JF- type joints.



Perfil actuador hidráulico 45 hydraulic actuator profile



		Ix cm⁴	Iy cm⁴	Wx cm³	Wy cm³
5041	1,7	12,0	12,0	5,3	5,3

Aplicación

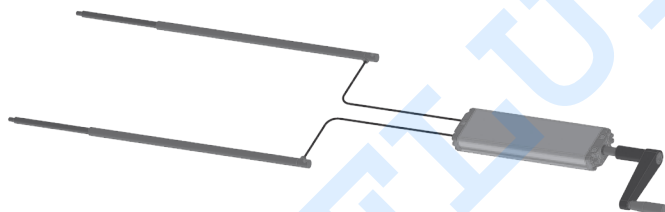
Permite la regulación en altura. El cilindro hidráulico se aloja en el interior del perfil. Carrera máxima 400mm. Carga máxima 100Kg

Application

Allows height levelling. The application of this system allows housing and hydraulic cylinder. Max. Stroke 400mm. Max. Load 100Kg

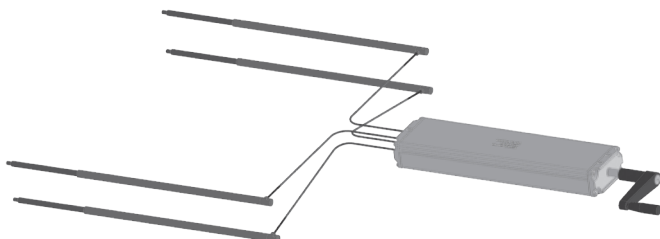
Kit de regulación altura Kit height levelling

2 actuadores + bomba



Carga : 100Kg / actuador

4 actuadores + bomba



EJEMPLOS DE MONTAJE

página/page 138



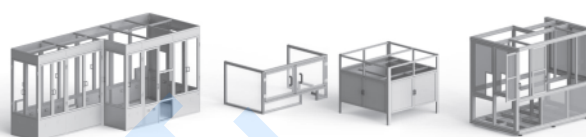
página/page 139-140



página/page 141



página/page 142



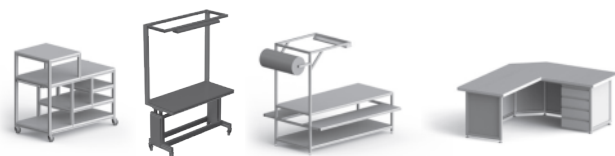
página/page 143



página/page 144



página/page 145



página/page 146



página/page 147



página/page 148



página/page 149



página/page 150



ASSEMBLY EXAMPLES



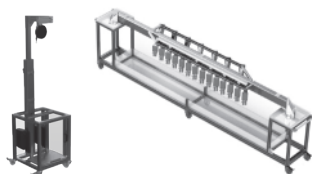
página/page 151



página/page 152



página/page 153



página/page 154



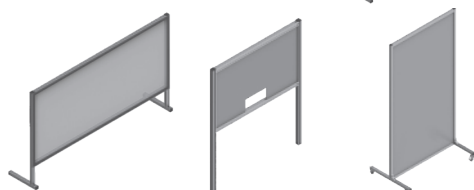
página/page 155



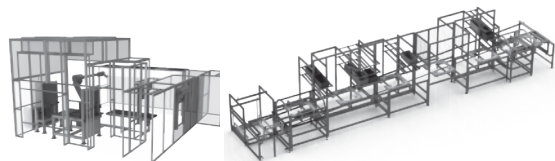
página/page 156



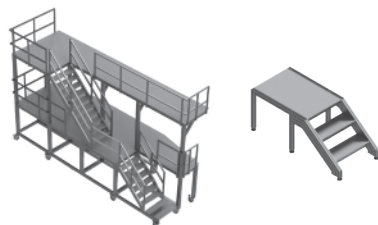
página/page 157



página/page 158



página/page 159

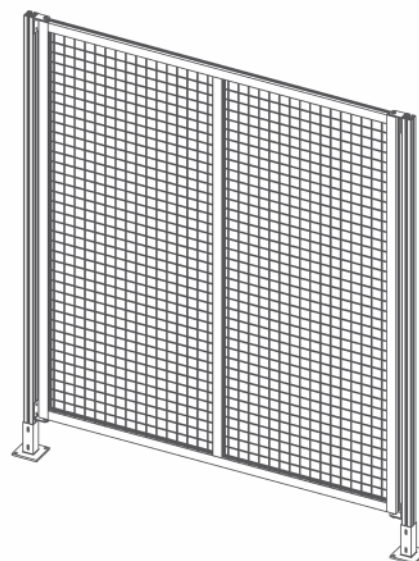
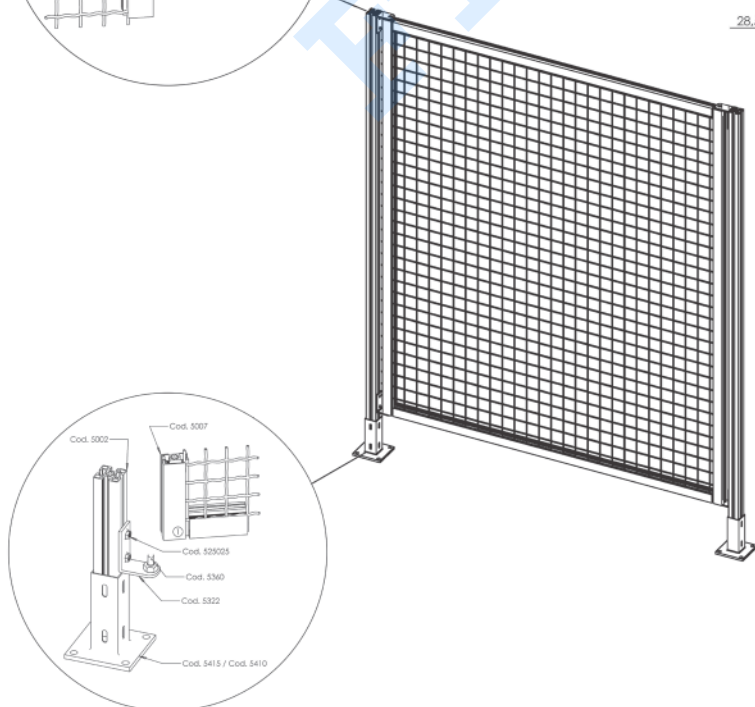
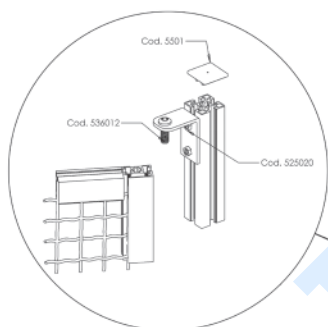
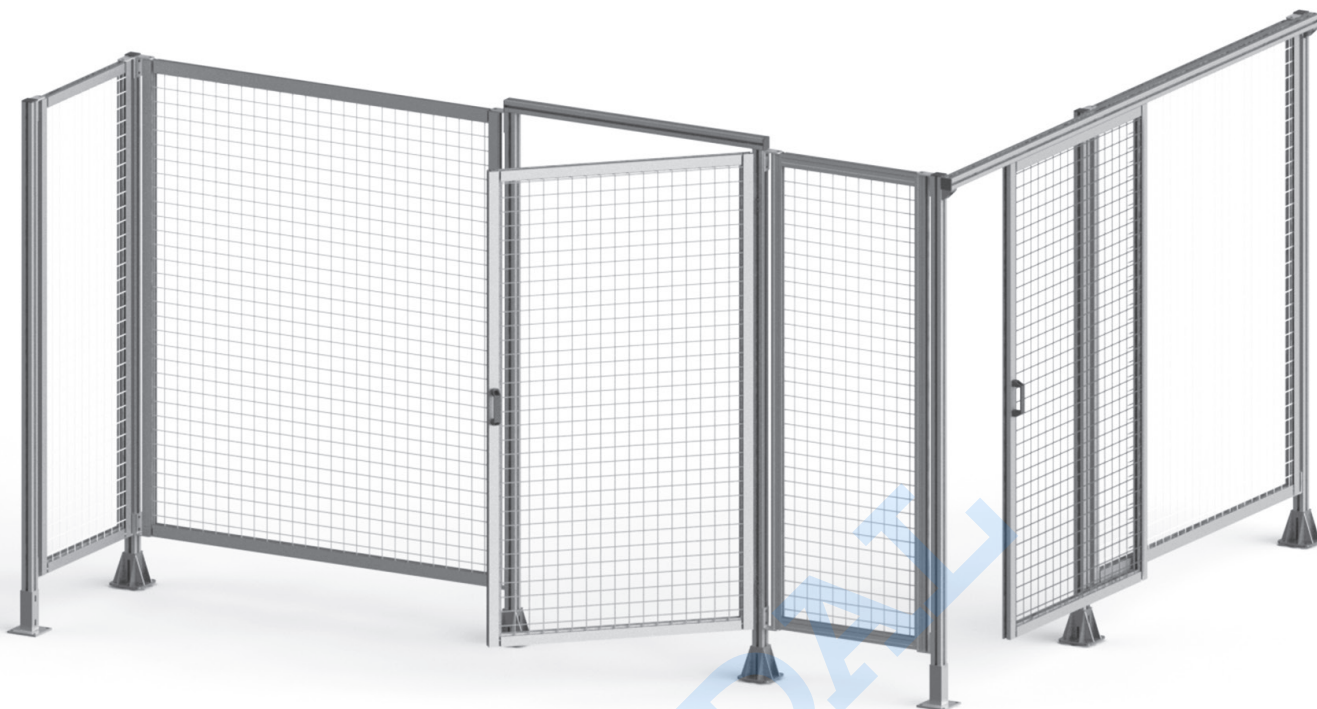


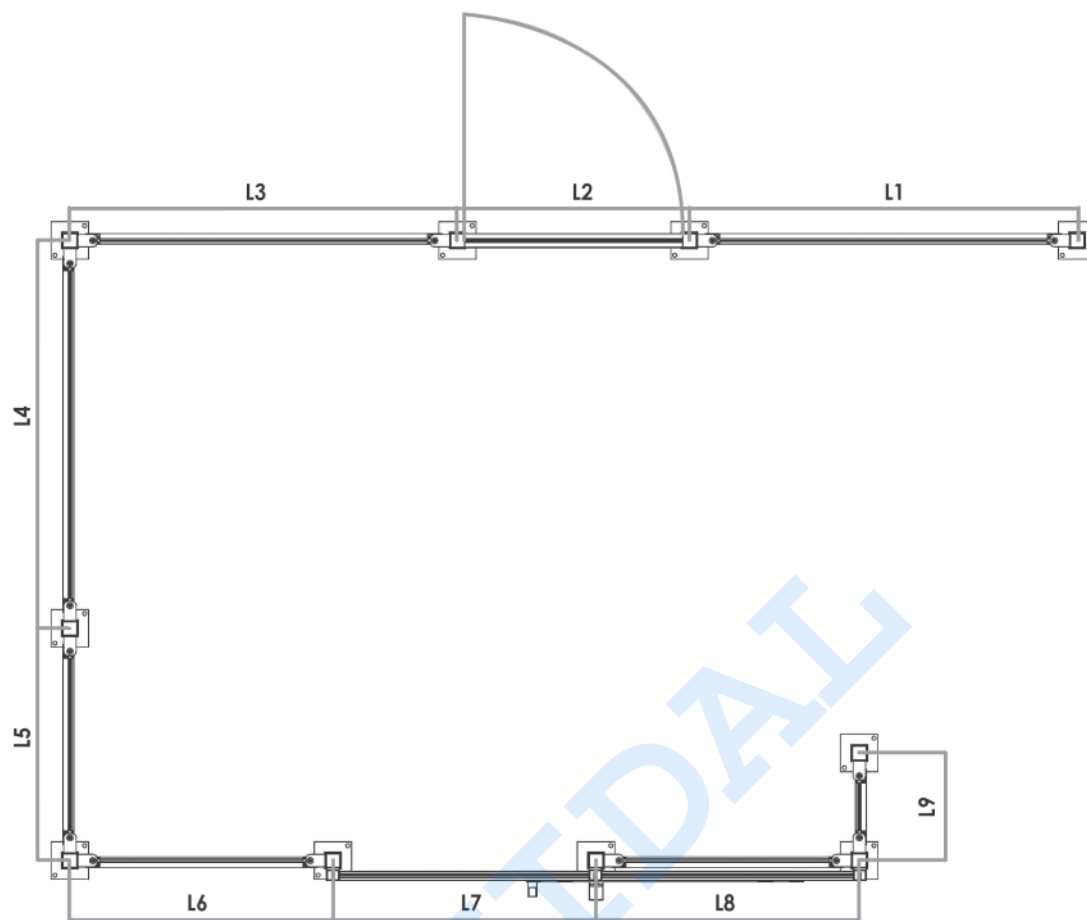
EJEMPLOS DE MONTAJE

ASSEMBLY EXAMPLES

EQUIPAMIENTOS INDUSTRIALES

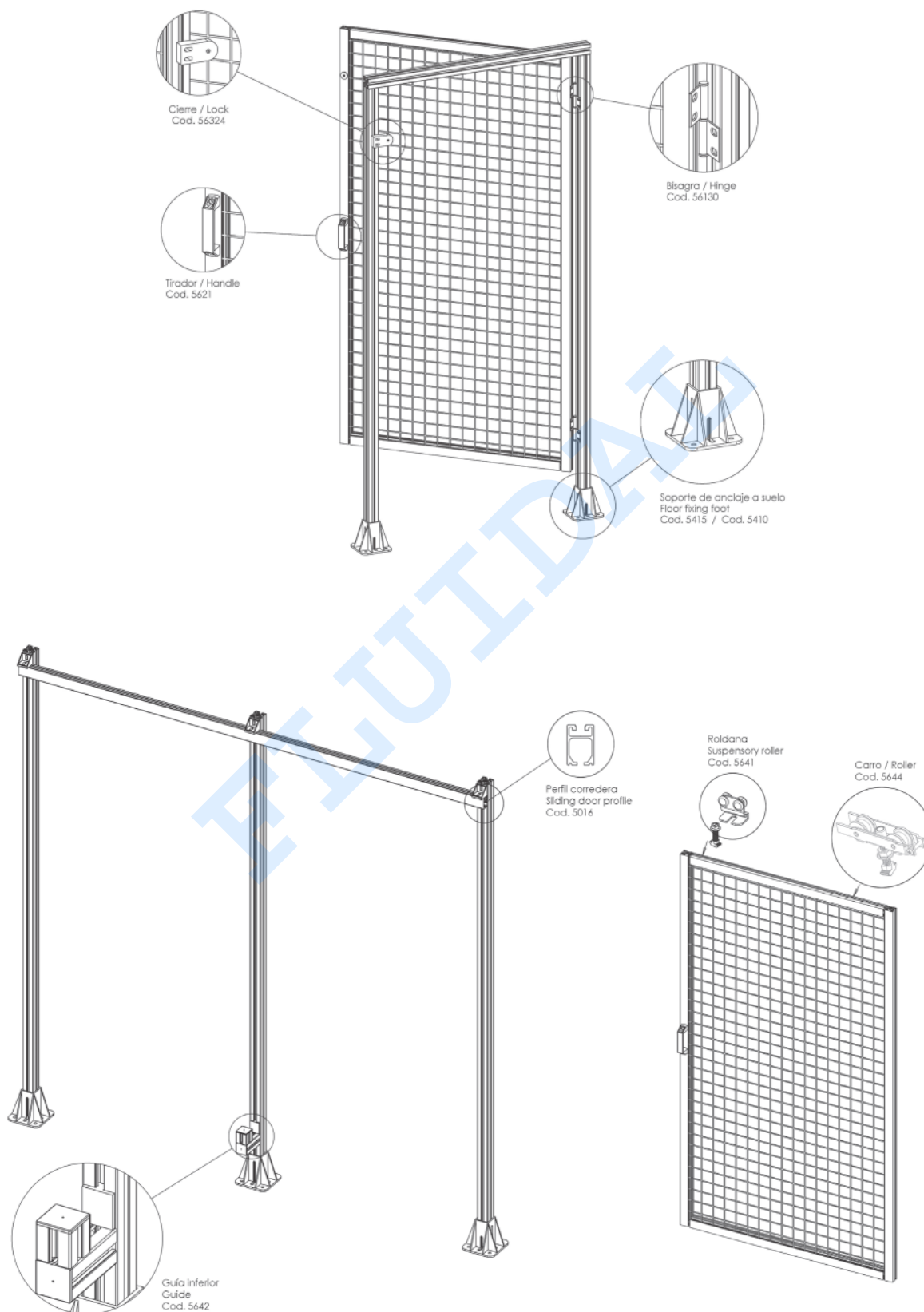
Cerramientos de seguridad Safety enclosures



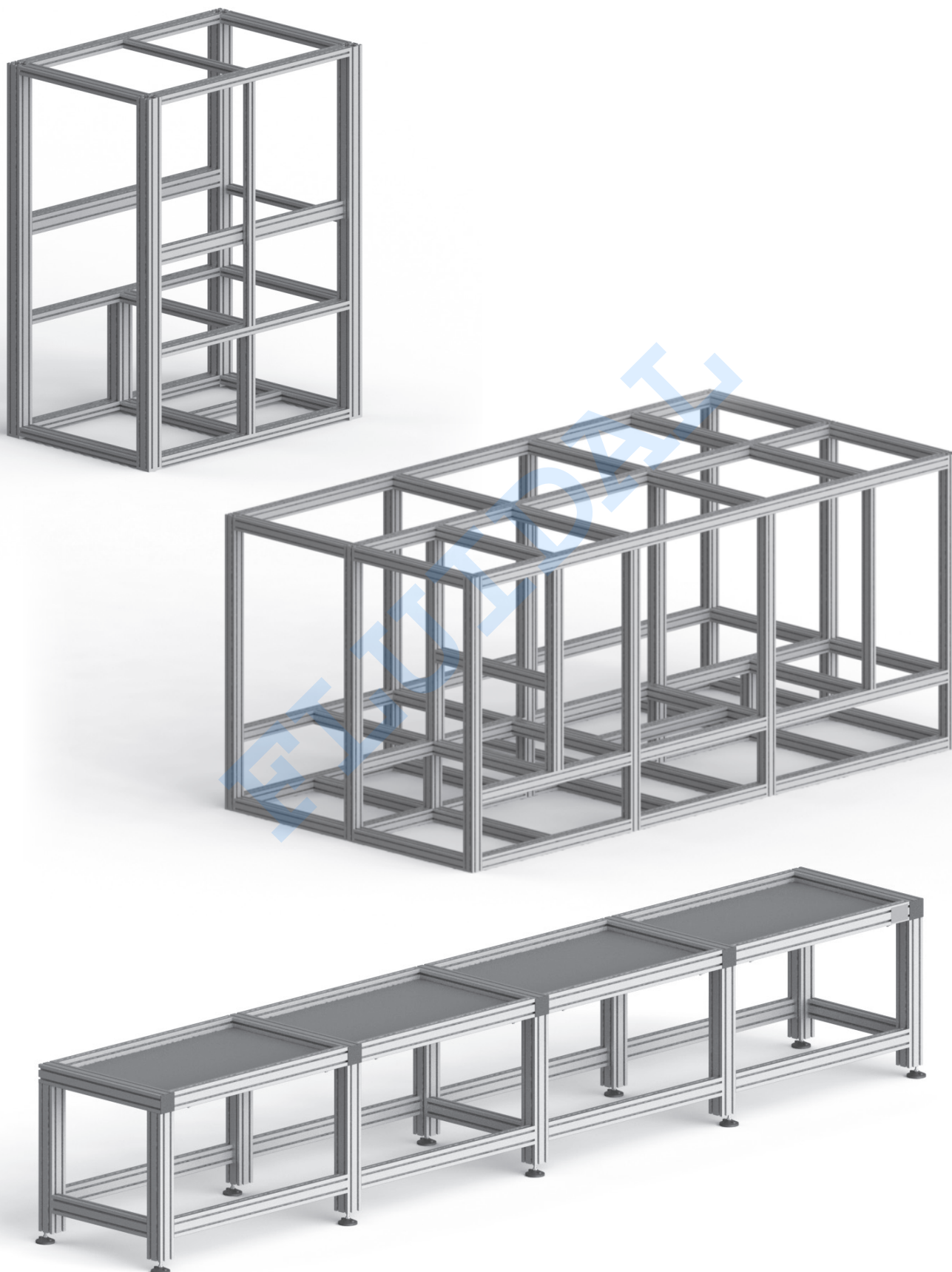


EQUIPAMIENTOS INDUSTRIALES

Puerta batiente y puerta corredera Swinging door and sliding door

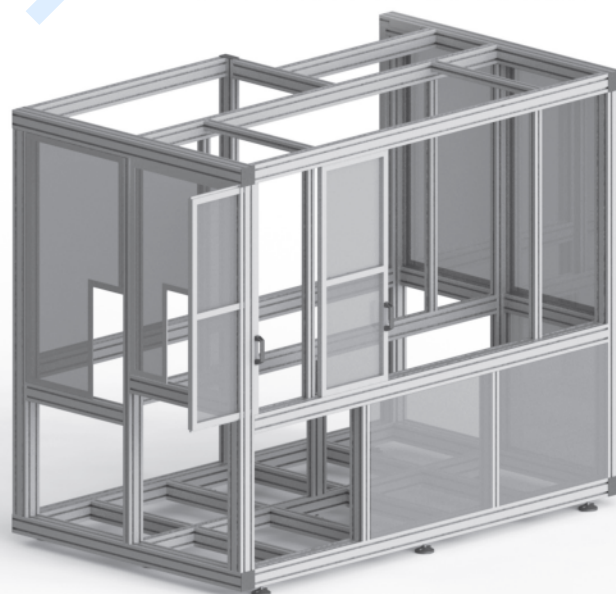
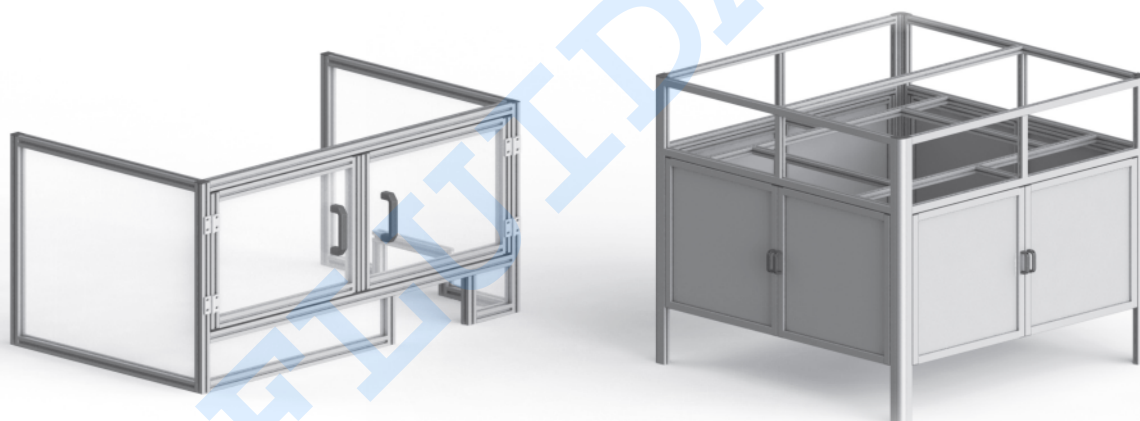
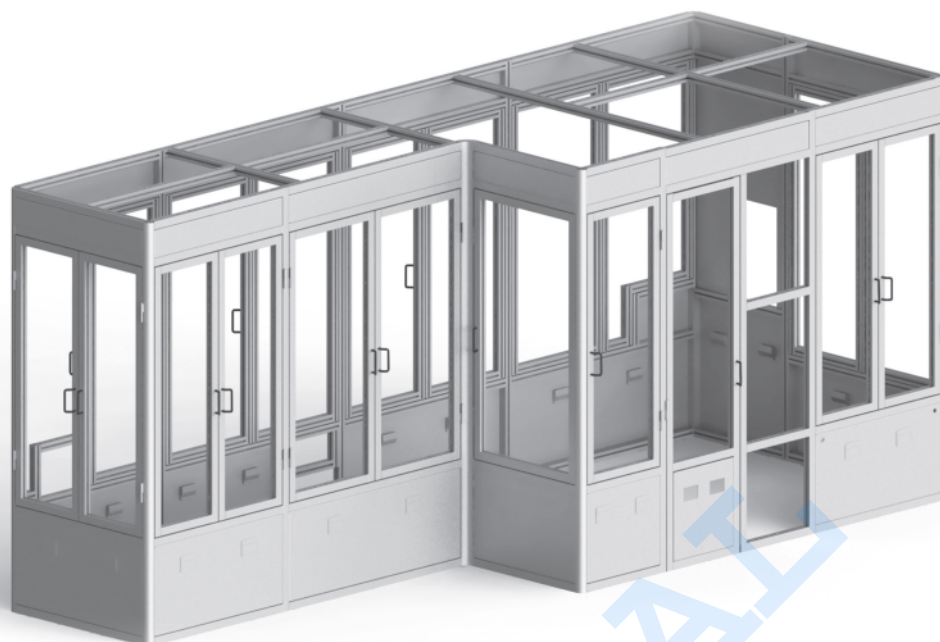


Bastidores de máquina
Machine structures

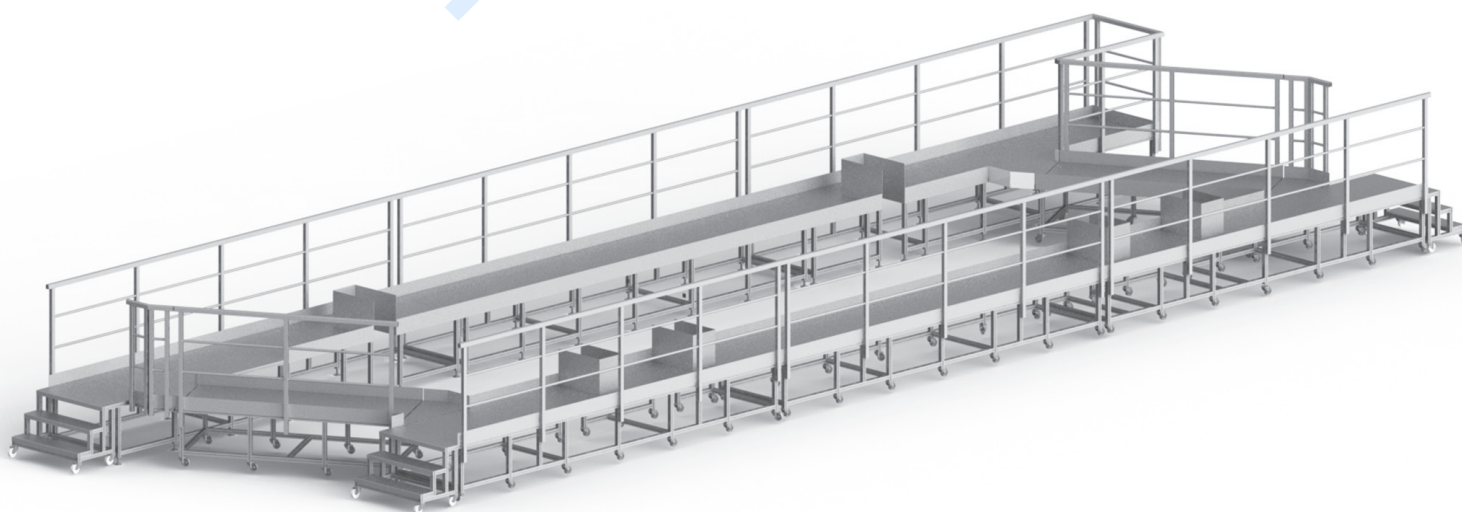


EQUIPAMIENTOS INDUSTRIALES

Protecciones de maquinaria Machine protections

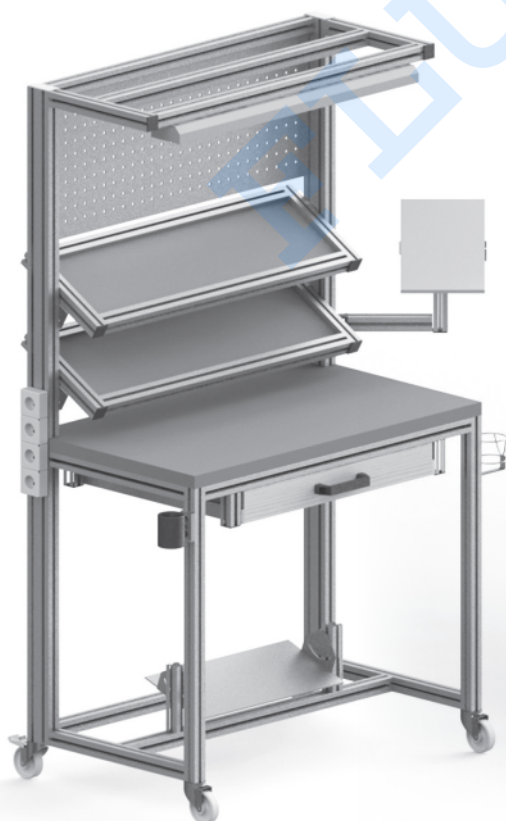
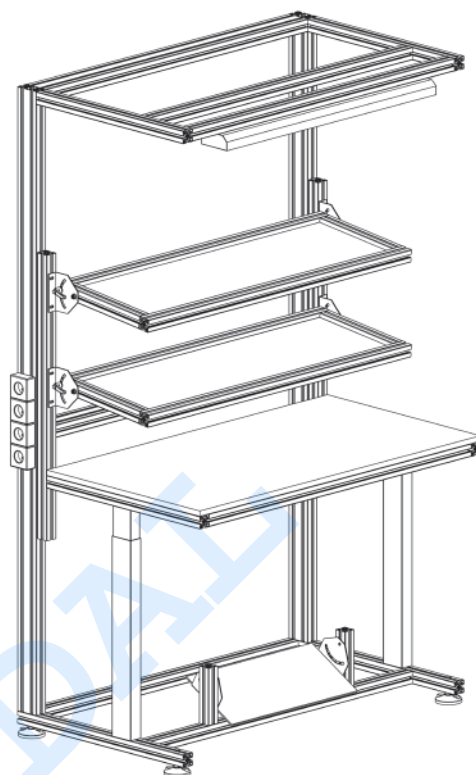
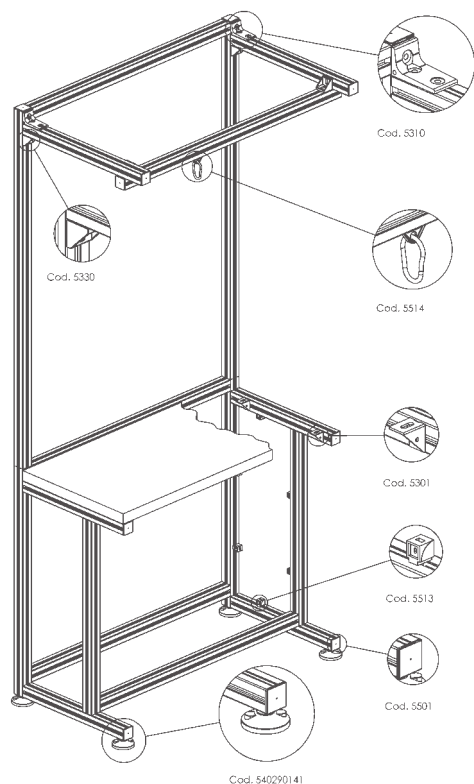


Plataformas y pasarelas
Platforms and runways



EQUIPAMIENTOS INDUSTRIALES

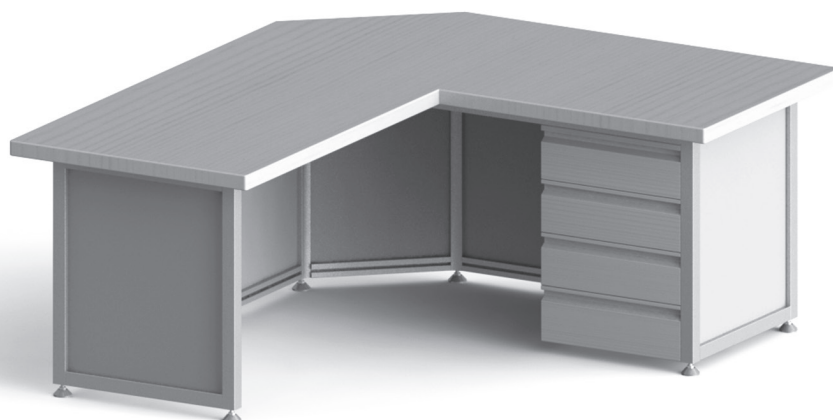
Estaciones de trabajo Working stations



Mesas de trabajo
Working tables



Mesas modulares
Modular tables



EQUIPAMIENTOS INDUSTRIALES

Archivadores Counters



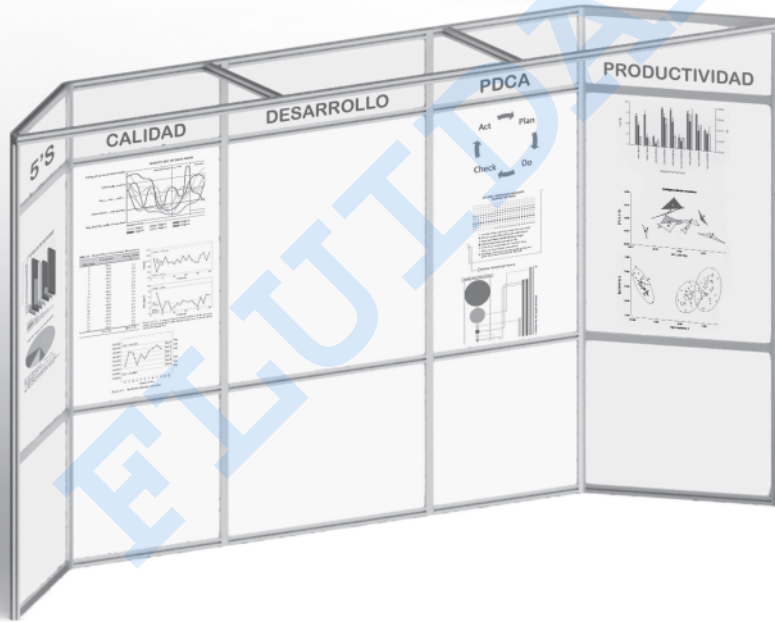
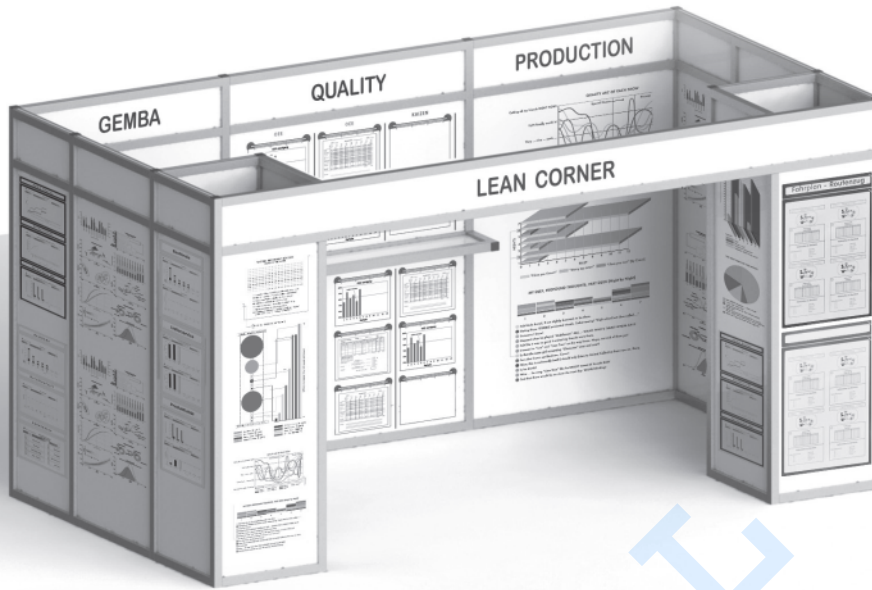
Paneles informativos Informative panels



Pizarras Whiteboards



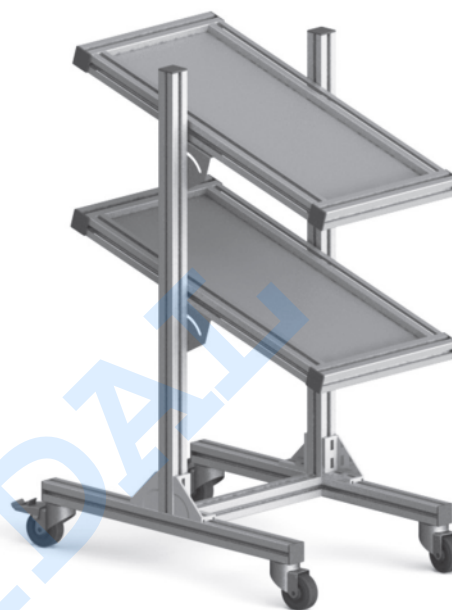
Estructuras para la gestión visual
Visual management structures



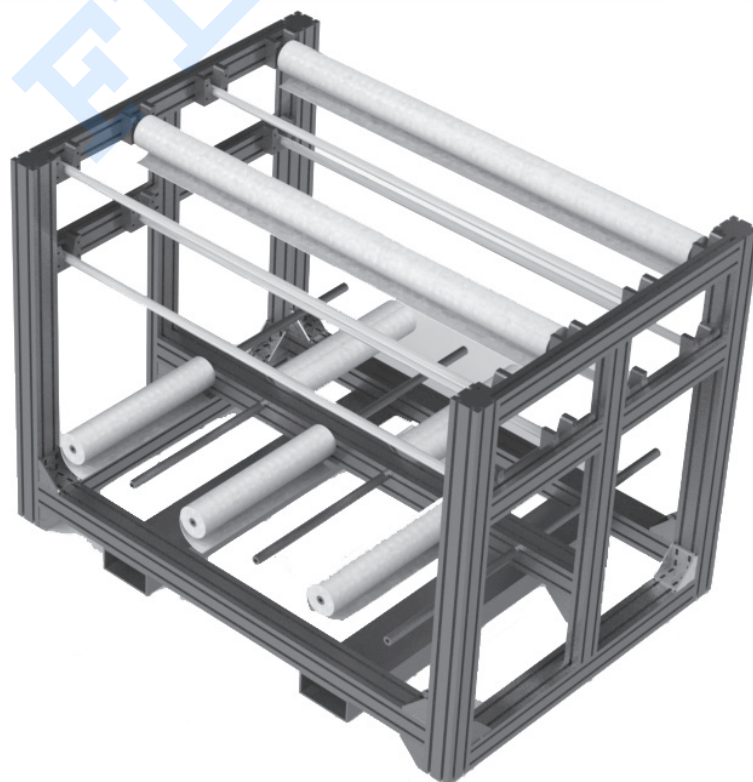
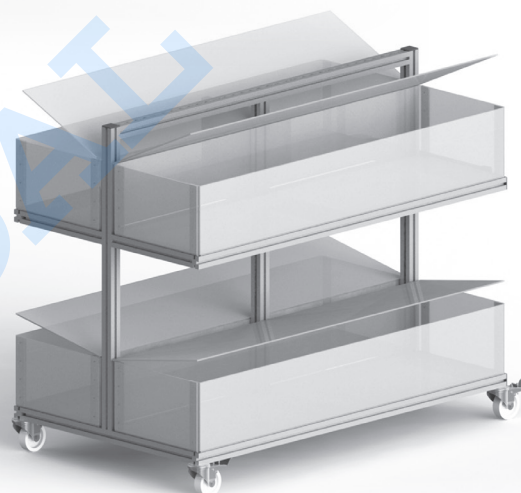
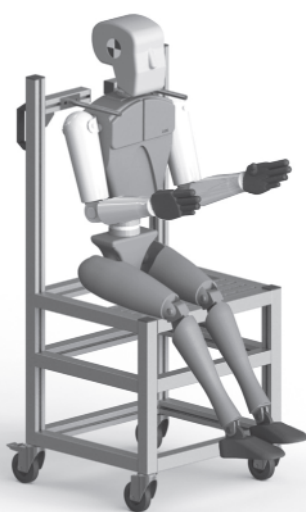
EQUIPAMIENTOS INDUSTRIALES

Carros de apoyo

Transport and support trolleys

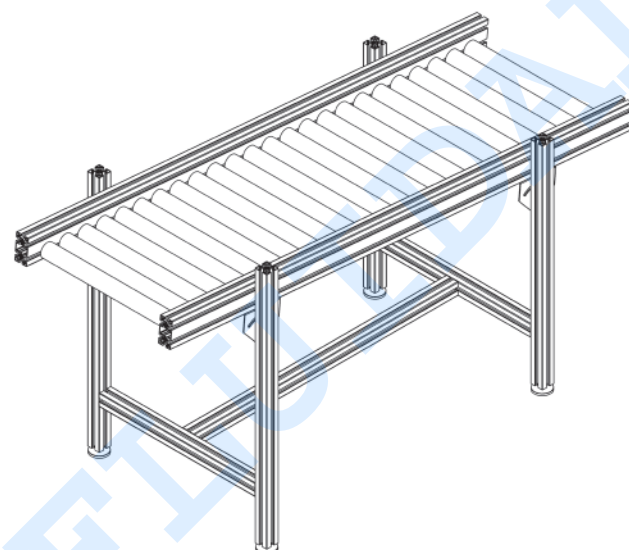
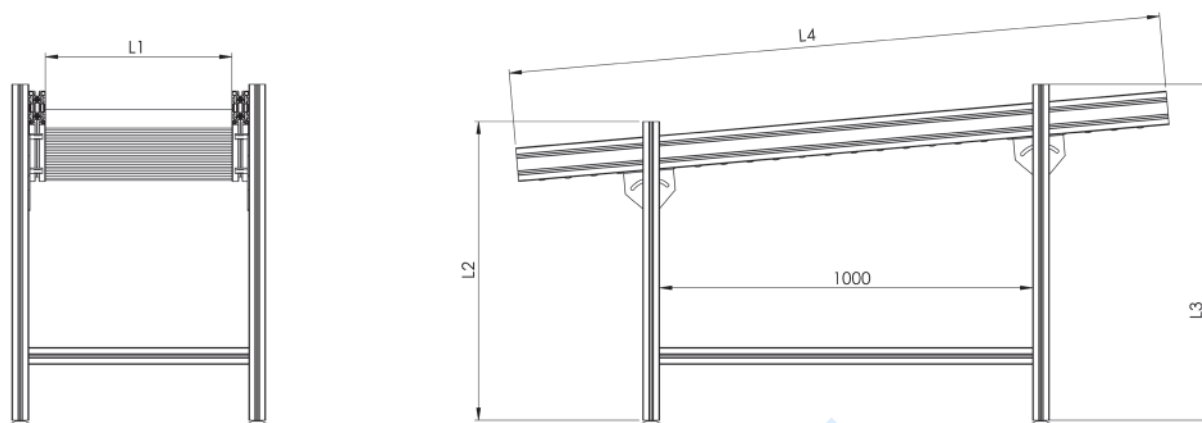


INDUSTRIAL EQUIPMENT



EQUIPAMIENTOS INDUSTRIALES

Transportadores de rodillos Roller conveyors



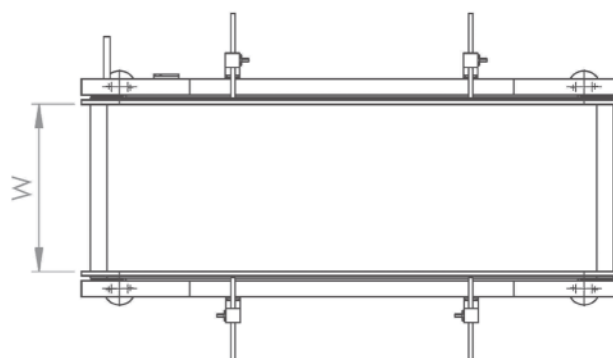
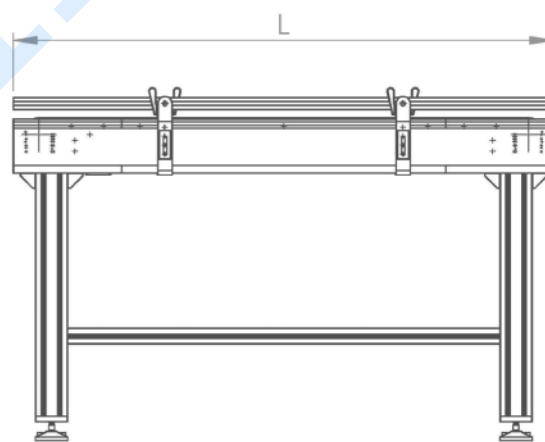
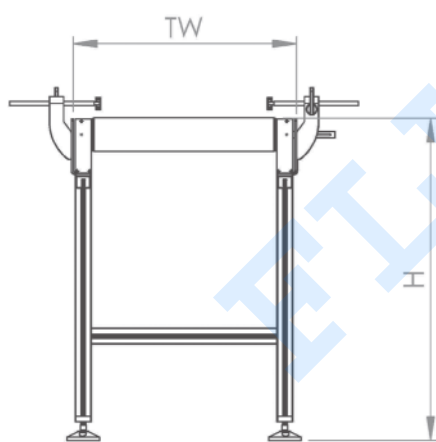
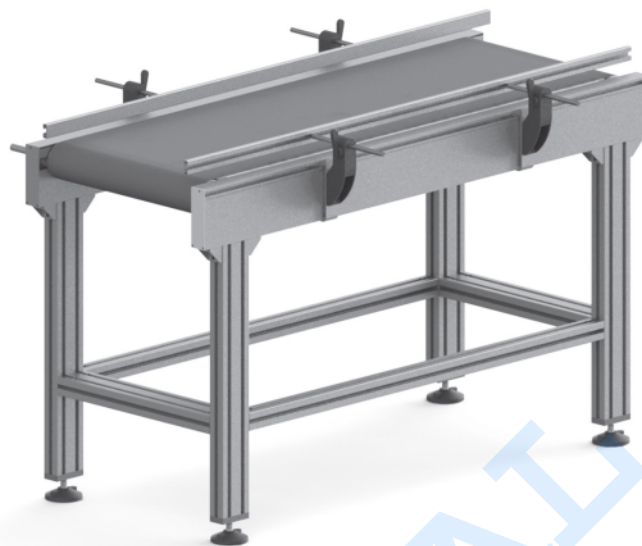


Transportadores de rodillos motorizados
Motorized roller conveyors



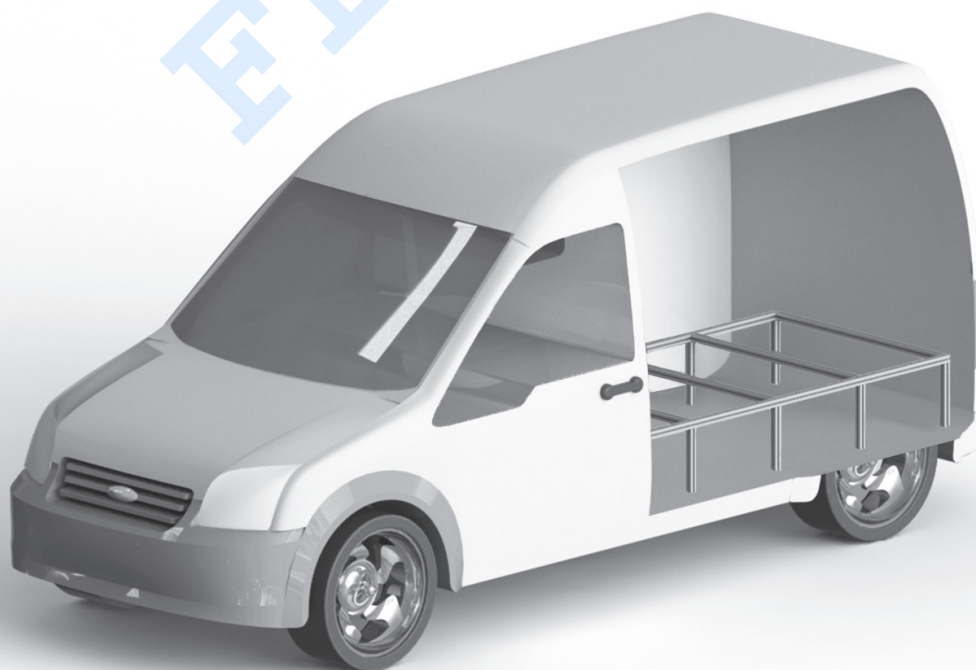
EQUIPAMIENTOS INDUSTRIALES

Transportadores de banda Belt conveyors



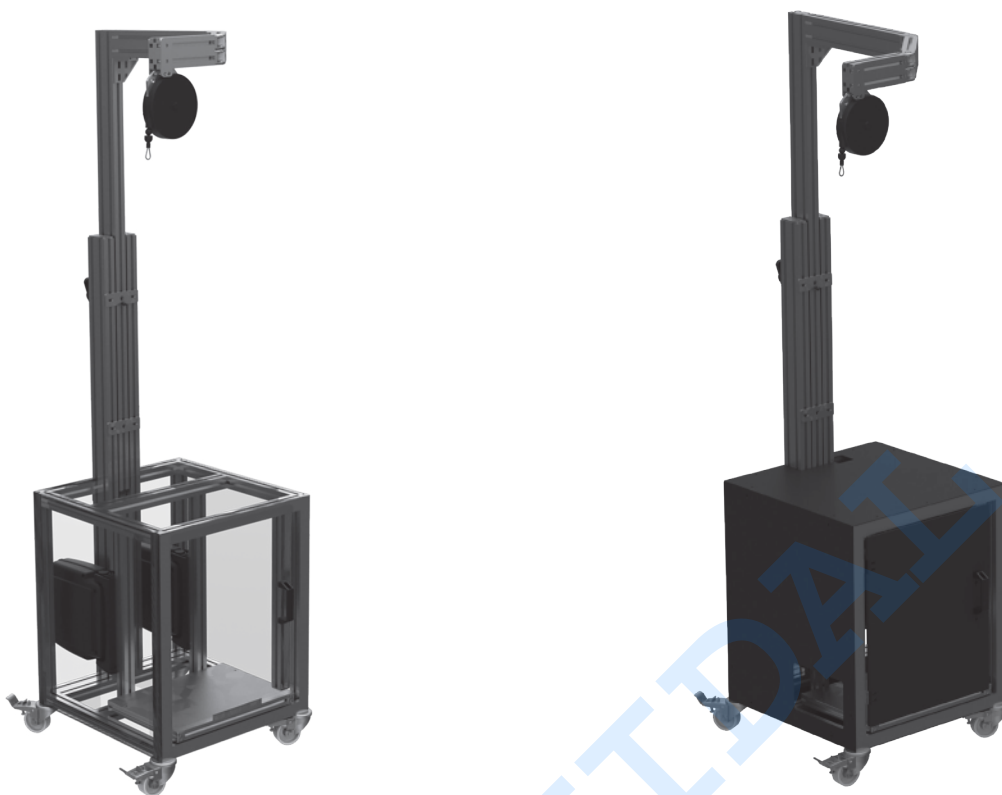


Carterizaciones
Tailor-made equipment

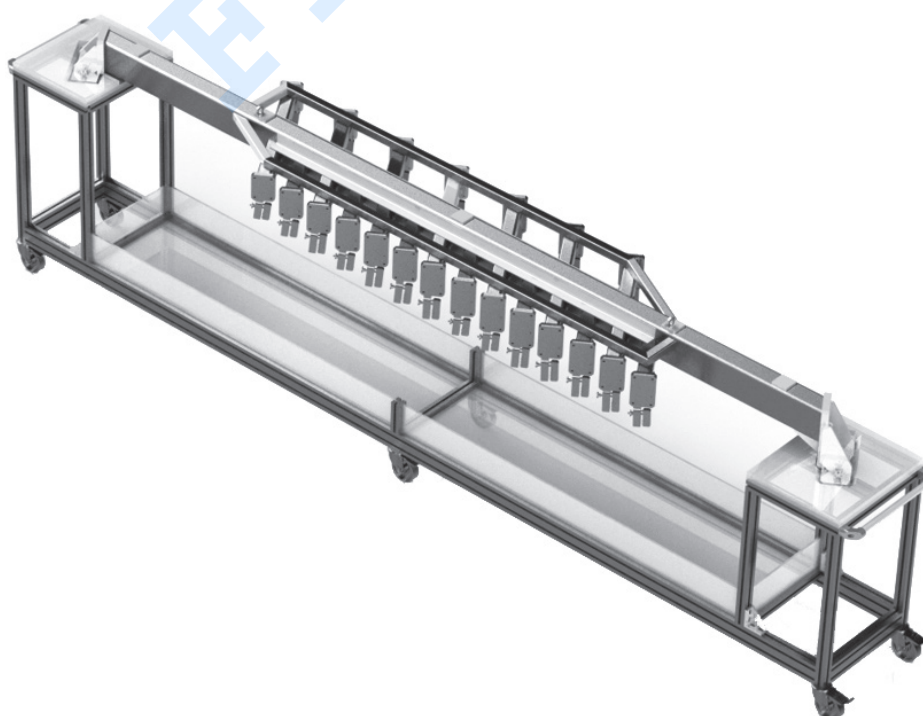


EQUIPAMIENTOS INDUSTRIALES

Carro porta herramientas Tool trolley cabinets



Carro utillaje Tooling trolley

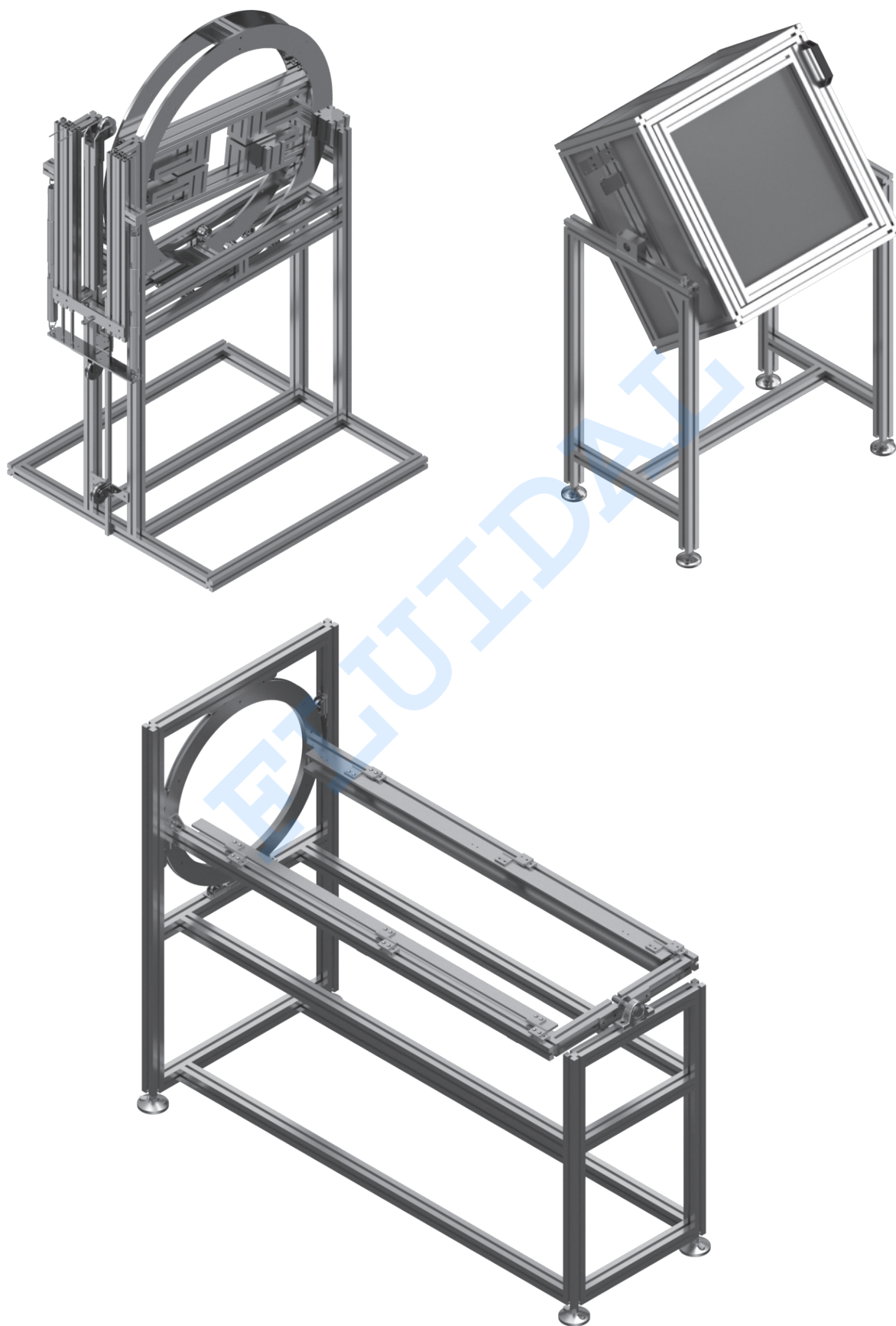


Estanterias dinámicas
Dynamic shelves

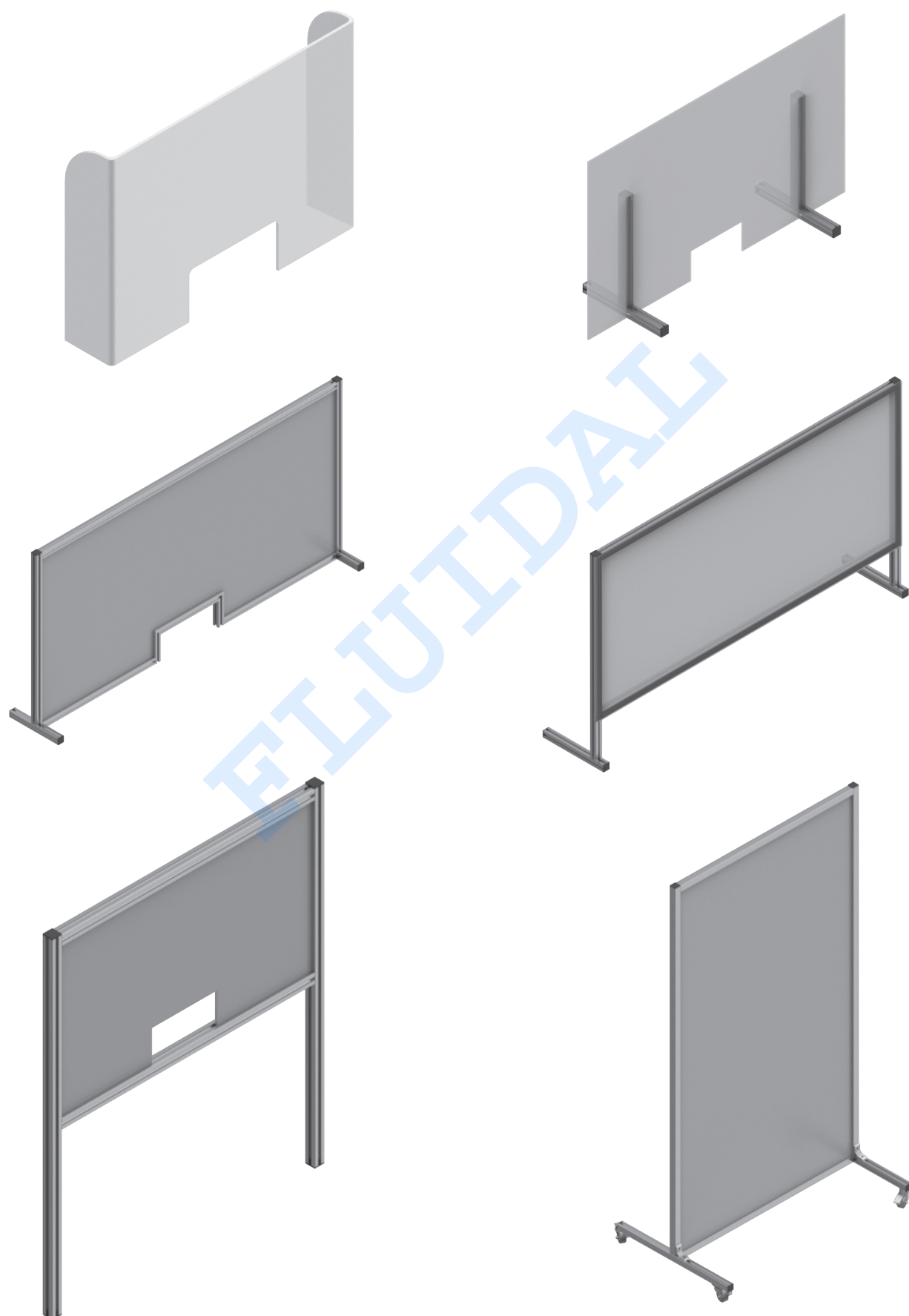


EQUIPAMIENTOS INDUSTRIALES

Volteadores Turning tables

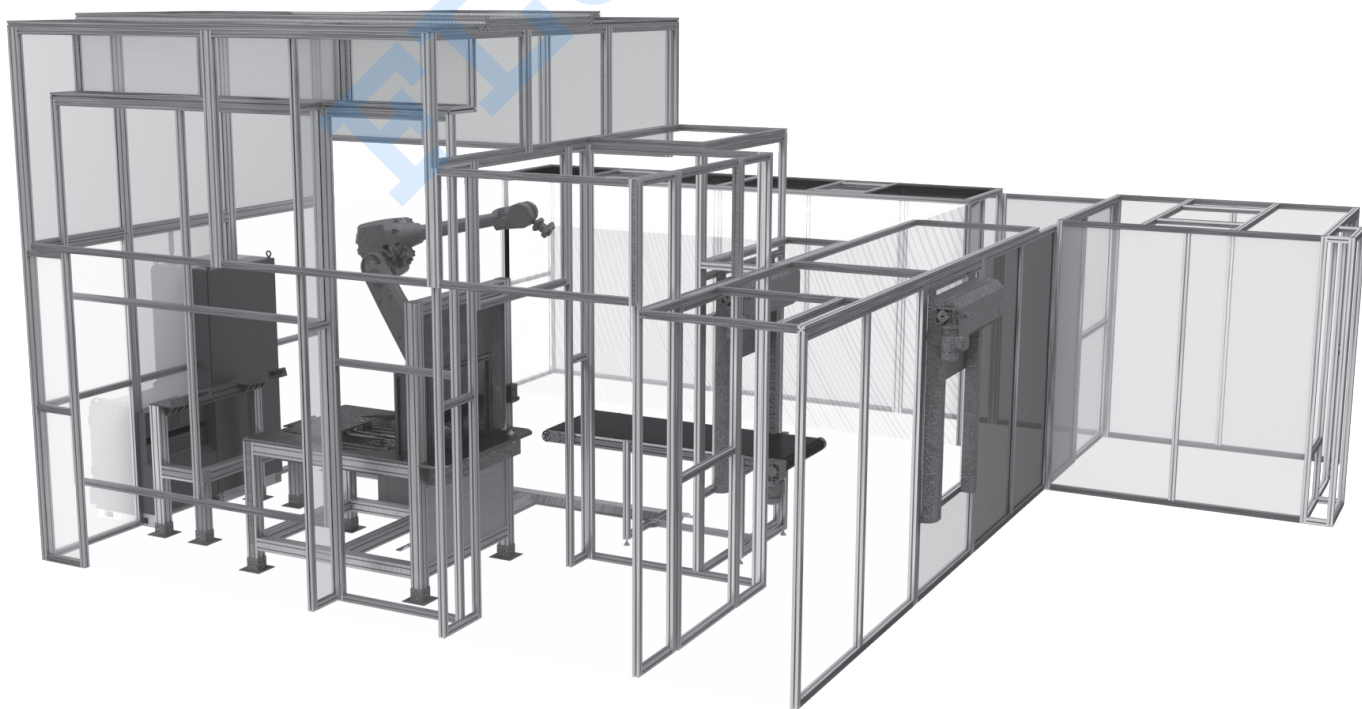
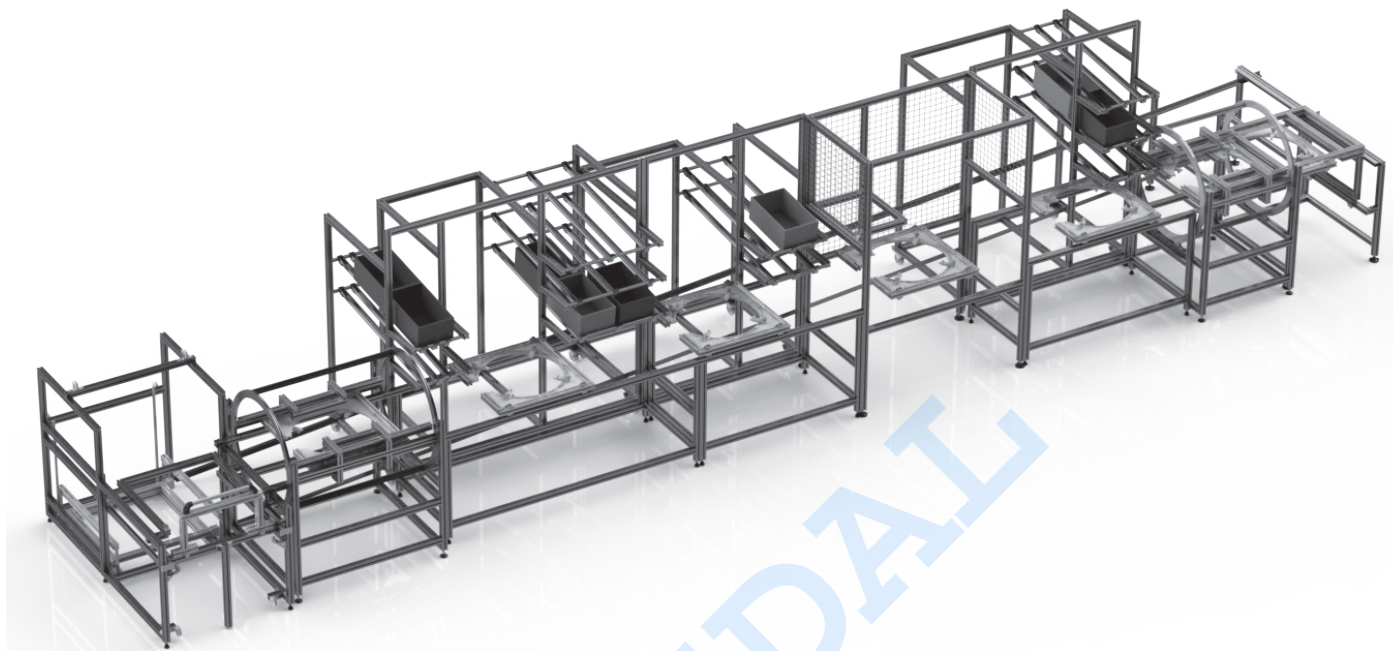


Mamparas de protección
Safety screens



EQUIPAMIENTOS INDUSTRIALES

Líneas de producción Assembly lines



Escaleras
Stairs

